

Remote Keypad Kit

Kit HMI Remota

Kit HMI Remota

SSW-07

Installation Guide

Guía de Instalación

Guia de Instalação



SUMMARY

1. DESCRIPTION OF THE KIT	5
2. SAFETY NOTICES	5
3. DEGREE OF PROTECTION	5
4. OPTIONAL MODULE DESCRIPTION	5
5. KEYPAD CONNECTION CABLE	7
6. REMOTE KEYPAD KIT INSTALLATION PROCEDURE	7

INDICE

1. DESCRIPCIÓN DEL KIT	9
2. INFORMACIONES DE SEGURIDAD	9
3. GRADO DE PROTECCIÓN	9
4. DESCRIPCIÓN DEL OPCIONAL	9
5. CABLES DE CONEXIÓN DE LA HMI	11
6. PROCEDIMIENTO PARA LA INSTALACIÓN DEL KIT DE HMI REMOTA .	11

ÍNDICE

1. DESCRIÇÃO DO KIT	13
2. INFORMAÇÕES DE SEGURANÇA	13
3. GRAU DE PROTEÇÃO	13
4. DESCRIÇÃO DO OPCIONAL	13
5. CABOS DE CONEXÃO DA HMI	15
6. PROCEDIMENTO PARA INSTALAÇÃO DO KIT DE HMI REMOTA	15

1. DESCRIPTION OF THE KIT

Contents:

Table 1 - Contents of the Kit

SSW-07 Remote Keypad kit (Part number: 417114751)	
Quantity	Description
1	Remote Keypad connection optional module
1	Remote Keypad

2. SAFETY NOTICES



ATTENTION!

Switch off the Soft-Starter SSW-07 before installing the Remote Keypad kit. The electronic boards have components that are susceptible to electrostatic discharge. Never touch any of the electrical components or connectors without following the proper grounding procedures. If it is necessary to do so, touch the grounded heatsink or use a suitable grounded wrist strap.

3. DEGREE OF PROTECTION

IP54 - NEMA 12 (mounted in the door of the panel) shown in figure 2.

4. OPTIONAL MODULE DESCRIPTION

The Remote Keypad is mounted externally to the Soft-Starter, with a cable length up to 10m, on the panel door or command console.

The Remote Keypad Interface is used exclusively for the connection of the Remote Keypad to the Soft-Starter. It is fitted into the front cover slot for optional plug-in modules.

The cable used to connect the Remote Keypad to the Soft-Starter is an option and is available in sizes of 1m (3.3ft), 2m (6.6ft), 3m (9.8ft), 5m (16.4ft), 7.5m (25ft) and 10m (33ft).



NOTE!

The Remote Keypad does only work together with the Remote Keypad Interface and the appropriated cable.



NOTE!

The Keypad parameter programming must be done according to the SSW-07 programming manual that is available on the CD that comes with the Soft-Starter or at WEG's web site (www.weg.net).

The Remote Keypad dimensions are shown in the figures 1 and 2.

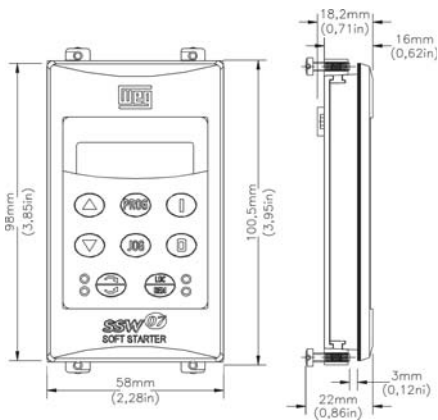


Figure 1 - Remote Keypad external dimensions

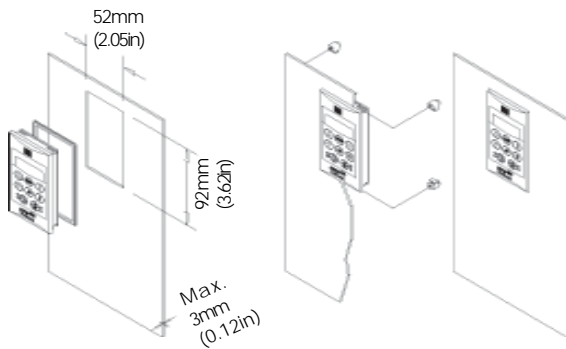


Figure 2 - Remote Keypad dimensions for mounting in panels

5. KEYPAD CONNECTION CABLE

The cable for the connection of the Remote Keypad to the plug-in module can be acquired in several models. The Remote Keypad Kit does not include any cable.

Table 2 - Keypad Connection Cables

Remote Keypad Connection Cables	
Description	Part number
1m (3.28ft) SSW-07 - Remote Keypad Connection Cable	0307.7827
2m (6.56ft) SSW-07 - Remote Keypad Connection Cable	0307.7828
3m (9.84ft) SSW-07 - Remote Keypad Connection Cable	0307.7829
5m (16.40ft) SSW-07 - Remote Keypad Connection Cable	0307.8113
7.5m (24.61ft) SSW-07 - Remote Keypad Connection Cable	0307.8114
10m (32.81ft) SSW-07 - Remote Keypad Connection Cable	0307.8115

6. REMOTE KEYPAD KIT INSTALLATION PROCEDURE



1. Contents of the kit.



2. Take out the optional plug-in cover.



3. Replace the cover with the optional plug-in module and connect the Keypad cable. Make sure that both are connected.



4. Fixing the Keypad to the panel.
Place the supports at the panel inner side.



5. Use an appropriate tool to tighten the screws.



6. Connect the other end of the cable to the Remote Keypad.

1. DESCRIPCIÓN DEL KIT

Contenido del Kit:

Tabla 1 - Contenido del Kit

Kit HMI Remota para SSW-07 (Código: 417114751)	
Cantidad	Descripción
1	Módulo opcional para conexión de la HMI Remota
1	HMI Remota

2. INFORMACIONES DE SEGURIDAD



¡ATENCIÓN!

Desconectar el Arrancador Suave SSW-07 antes de instalar el kit HMI Remota. Las tarjetas electrónicas utilizan componentes sensibles a descargas electrostáticas. No tocar directamente sobre los componentes o conectores. Caso necesario, tocar antes en el disipador aterrizado o utilice pulsera de aterrizamiento adecuada.

3. GRADO DE PROTECCIÓN

IP54 - NEMA 12 (montada en la puerta del panel) presentada en la figura 2.

4. DESCRIPCIÓN DEL OPCIONAL

La HMI Remota es armada externamente al Arrancador Suave, con una longitud de cable de hasta 10m, en la puerta del tablero o mesa de comando. El Módulo opcional es usado exclusivamente para la conexión de la HMI Remota al Arrancador Suave. Este módulo es encajado en la parte frontal del Arrancador Suave en el local de la tapa para opcionales Plug-In. Los cables utilizados para interconectar el Arrancador Suave a la HMI remota son opcionales y están disponibles en las longitudes de 1, 2, 3, 5, 7.5 y 10m.



¡NOTA!

La HMI remota funciona solamente en conjunto con el módulo y cable apropiado.



¡NOTA!

La programación de los parámetros de la HMI debe ser realizada de acuerdo con el manual de programación del SSW-07 disponible en el CD que acompaña el Arrancador suave o en la página web de WEG (www.weg.net). Las dimensiones de la HMI Remota son presentadas en las figuras 1 y 2.

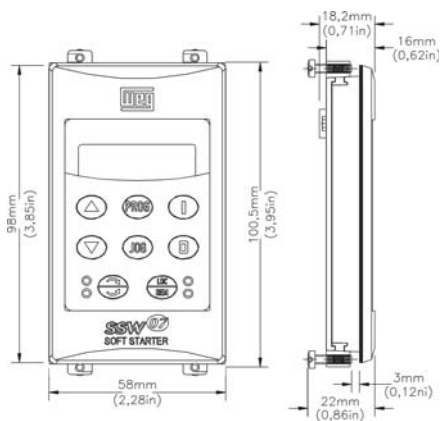


Figura 1 - Dimensiones externas de la HMI Remota

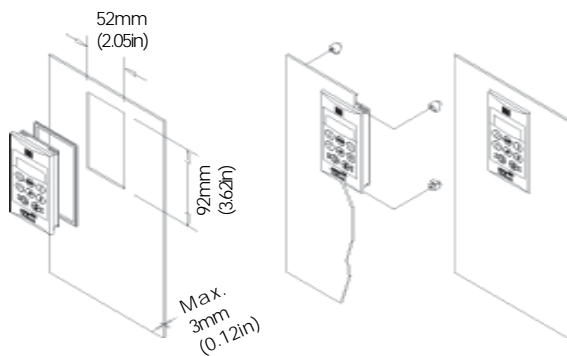


Figura 2 - Dimensiones de la HMI Remota para el montaje en tableros

5. CABLES DE CONEXIÓN DE LA HMI

Los cables de conexión de la HMI Remota al módulo Plug-In pueden ser adquiridos en diversos modelos. El Kit IHM Remoto no incluye ninguno cable.

Tabla 2 - Cables de conexión de la HMI

Cables para la conexión de la HMI	
Descripción	Ítem
Cable de 1m para conexión SSW-07 – HMI remota	0307.7827
Cable de 2m para conexión SSW-07 – HMI remota	0307.7828
Cable de 3m para conexión SSW-07 – HMI remota	0307.7829
Cable de 5m para conexión SSW-07 – HMI remota	0307.8113
Cable de 7,5m para conexión SSW-07 – HMI remota	0307.8114
Cable de 10m para conexión SSW-07 – HMI remota	0307.8115

6. PROCEDIMIENTO PARA LA INSTALACIÓN DEL KIT DE HMI REMOTA



1. Contenido del kit.



2. Quite la tapa para opcionales Plug-In.



3. Sustituya la tapa por el módulo opcional Plug-In y conecte el cable para la HMI. Certifíquese que ambos estén conectados.



4. Fijación de la HMI en el tablero. Coloque los soportes con los tornillos por la parte interna del tablero.



5. Utilice la herramienta apropiada para apertar los tornillos.



6. Conecte la otra extremidad del cable a la HMI Remota.

1. DESCRIÇÃO DO KIT

Conteúdo do Kit:

Tabela 1 - Conteúdo do Kit

Kit HMI Remota para SSW-07 (Código: 417114751)	
Quantidade	Descrição
1	Módulo opcional para conexão da HMI Remota
1	HMI Remota

2. INFORMAÇÕES DE SEGURANÇA



ATENÇÃO!

Desligar a Soft-Starter SSW-07 antes de instalar o kit HMI Remota. Os cartões eletrônicos possuem componentes sensíveis a descargas eletrostáticas. Não toque diretamente sobre componentes ou conectores. Caso necessário, toque antes na carcaça metálica aterrada ou utilize pulseira de aterramento adequada.

3. GRAU DE PROTEÇÃO

IP54 - NEMA 12 (montado na porta do painel) conforme figura 2.

4. DESCRIÇÃO DO OPCIONAL

A HMI Remota é montada externamente à Soft-Starter, com um comprimento de cabo de até 10m, na porta de painel ou mesa de comando.

O módulo opcional é usado exclusivamente para a conexão da HMI Remota à Soft-Starter. Este módulo é encaixado na parte frontal da Soft-Starter no local da tampa para opcionais Plug-In.

Os cabos utilizados para interligar a Soft-Starter e a HMI remota são opcionais e estão disponíveis nos comprimentos de 1, 2, 3, 5, 7.5 e 10m.



NOTA!

A HMI remota funciona somente em conjunto com o módulo e cabo apropriado.



NOTA!

A programação dos parâmetros da HMI deve ser realizada de acordo com o manual de programação da SSW-07 disponível no CD que acompanha a Soft-Starter ou no site da WEG (www.weg.net)

As dimensões da HMI Remota são mostradas nas figuras 1 e 2.

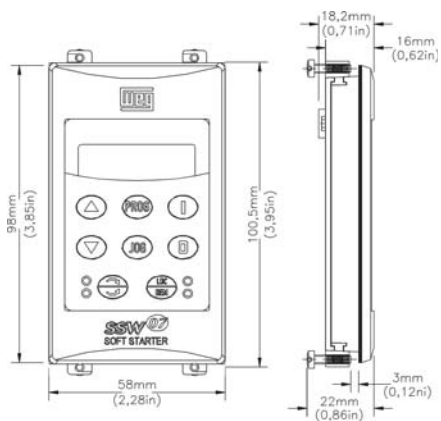


Figura 1 - Dimensões externas da HMI Remota

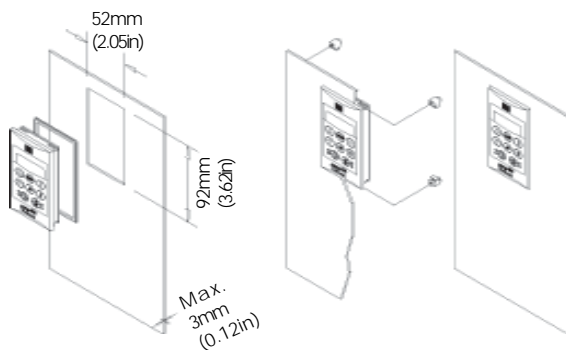


Figura 2 - Dimensões da HMI Remota para montagem em painéis

5. CABOS DE CONEXÃO DA HMI

Os cabos de conexão da HMI Remota ao módulo Plug-In podem ser adquiridos em diversos modelos. O Kit HMI Remota não inclui nenhum cabo.

Tabela 2 - Cabos de conexão da HMI

Cabos para conexão da HMI	
Descrição	Item
Cabo de 1m para conexão SSW-07 – HMI remota	0307.7827
Cabo de 2m para conexão SSW-07 – HMI remota	0307.7828
Cabo de 3m para conexão SSW-07 – HMI remota	0307.7829
Cabo de 5m para conexão SSW-07 – HMI remota	0307.8113
Cabo de 7,5m para conexão SSW-07 – HMI remota	0307.8114
Cabo de 10m para conexão SSW-07 – HMI remota	0307.8115

6. PROCEDIMENTO PARA INSTALAÇÃO DO KIT DE HMI REMOTA



1. Conteúdo do kit.



2. Retire a tampa para opcionais Plug-In.



3. Substitua a tampa pelo módulo opcional Plug-In e conecte o cabo para a HMI. Certifique-se que ambos estejam conectados.



4. Fixação da HMI no painel. Coloque os suportes com os parafusos pela parte interna do painel



5. Utilize a ferramenta apropriada para apertar os parafusos.



6. Conecte a outra extremidade do cabo à HMI Remota.



WEG Drives & Controls - Automação Ltda.
Jaraguá do Sul - SC - Brazil
Phone 55 (47) 3276-4000 - Fax 55 (47) 3276-4020
São Paulo - SP - Brazil
Phone 55 (11) 5053-2300 - Fax 55 (11) 5052-4212
automacao@weg.net
www.weg.net



10510202