

**Manual geral de instalação, operação e manutenção  
de motores elétricos**

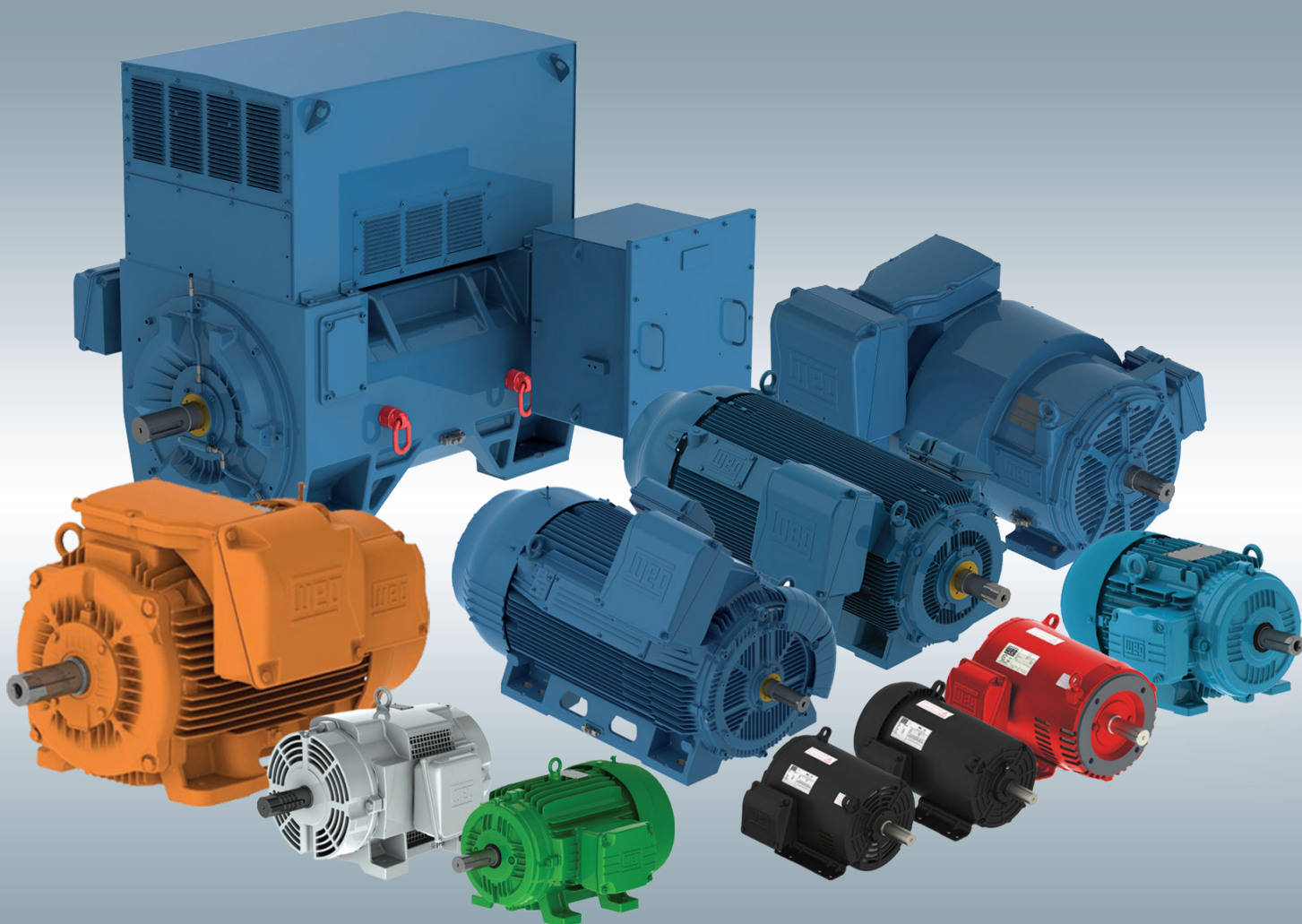
**PT**

**Installation, operation and maintenance manual of  
electric motors**

**EN**

**Manual general de instalación, operación y  
mantenimiento de motores eléctricos**

**ES**



Motors | Automation | Energy | Transmission & Distribution | Coatings



**Português PT**

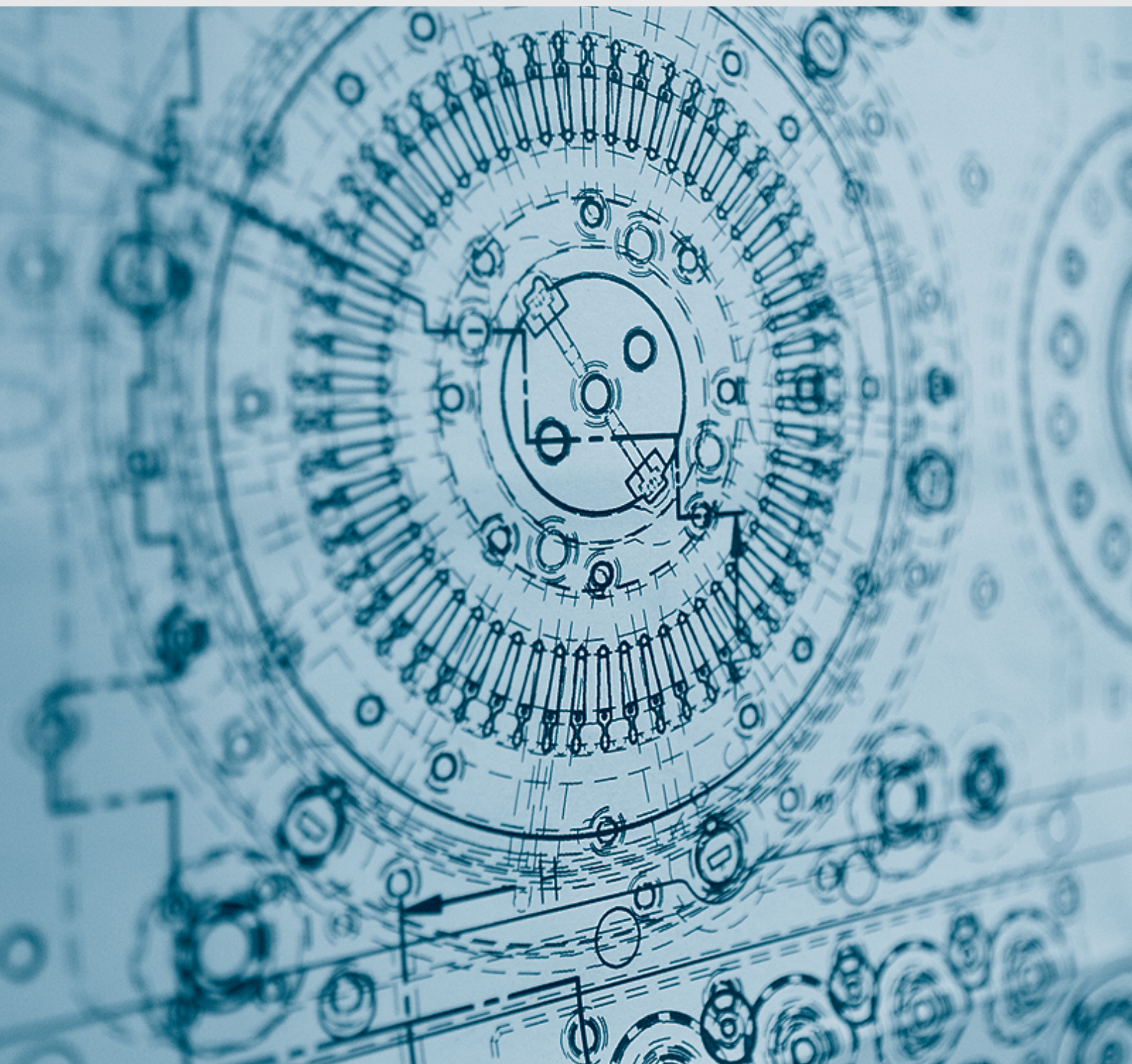
**2**

**English EN**

**57**

**Español ES**

**112**



## MANUAL GERAL DE INSTALAÇÃO, OPERAÇÃO E MANUTENÇÃO DE MOTORES ELÉTRICOS

Este manual apresenta informações referentes aos motores elétricos WEG de indução com rotor de gaiola, com rotor de ímãs permanentes ou híbridos, de baixa e alta tensão, nas carcaças IEC 56 a 630 e NEMA 42 a 9606/10.

As linhas listadas abaixo possuem informações adicionais, encontradas em manuais específicos:

- Motores para extração de fumaça (*Smoke Extraction Motor*);
- Motores com freio eletromagnético;
- Motores para áreas classificadas.

Estes produtos estão de acordo com as seguintes normas, quando aplicáveis:

- NBR 17094-1: Máquinas Elétricas Girantes - Motores de Indução Parte 1: trifásicos.
- NBR 17094-2: Máquinas Elétricas Girantes - Motores de Indução - Parte 2: monofásicos.
- IEC 60034-1: Rotating Electrical Machines - Part 1: Rating and Performance.
- NEMA MG 1: Motors and Generators.
- CSA C 22.2 N°100: Motors and Generators.
- UL 1004-1: Rotating Electrical Machines - General Requirements.

Em caso de dúvidas sobre a aplicabilidade desse material, contate a WEG.



## ÍNDICE

|  |           |
|--|-----------|
| <b>1. DEFINIÇÕES</b>   | <b>6</b>  |
| <b>2. RECOMENDAÇÕES INICIAIS</b>   | <b>7</b>  |
| 2.1. SINAL DE ADVERTÊNCIA .....  | 7         |
| 2.2. VERIFICAÇÃO NO RECEBIMENTO .....  | 7         |
| 2.3. PLACAS DE IDENTIFICAÇÃO.....  | 8         |
| <b>3. SEGURANÇA</b>  | <b>11</b> |
| <b>4. MANUSEIO E TRANSPORTE</b>  | <b>12</b> |
| 4.1. IÇAMENTO.....   | 12        |
| 4.1.1. Motores horizontais com um olhal de içamento .....                          | 13        |
| 4.1.2. Motores horizontais com dois ou mais olhais de içamento.....                | 13        |
| 4.1.3. Motores verticais .....   | 14        |
| 4.1.3.1. Procedimento para colocação de motores W22 na posição vertical.....       | 15        |
| 4.1.3.2. Procedimento para colocação de motores HGF e W50 na posição vertical..... | 16        |
| 4.2. PROCEDIMENTO PARA TOMBAMENTO DE MOTORES W22 VERTICAIS .....                   | 18        |
| <b>5. ARMAZENAMENTO</b>  | <b>19</b> |
| 5.1. SUPERFÍCIES USINADAS EXPOSTAS .....   | 19        |
| 5.2. EMPILHAMENTO .....  | 19        |
| 5.3. MANCAIS.....  | 20        |
| 5.3.1. Mancais de rolamento lubrificados a graxa .....                             | 20        |
| 5.3.2. Mancais de rolamento com lubrificação a óleo.....                           | 20        |
| 5.3.3. Mancais de rolamento com lubrificação do tipo Oil Mist .....                | 21        |
| 5.3.4. Mancais de deslizamento.....  | 21        |
| 5.4. RESISTÊNCIA DE ISOLAMENTO.....  | 21        |
| 5.4.1. Procedimento para medição da resistência de isolamento.....                 | 21        |
| <b>6. INSTALAÇÃO</b>   | <b>23</b> |
| 6.1. FUNDAÇÕES PARA O MOTOR .....  | 24        |
| 6.2. FIXAÇÃO DO MOTOR .....  | 26        |
| 6.2.1. Fixação pelos pés.....  | 26        |
| 6.2.2. Fixação por flange.....   | 27        |
| 6.2.3. Fixação por pad.....  | 27        |
| 6.3. BALANCEAMENTO .....   | 28        |
| 6.4. ACOPLAMENTOS .....  | 28        |
| 6.4.1. Acoplamento direto.....   | 28        |
| 6.4.2. Acoplamento por engrenagem .....  | 28        |
| 6.4.3. Acoplamento por polias e correias .....                                     | 28        |
| 6.4.4. Acoplamento de motores equipados com mancais de deslizamento .....          | 28        |
| 6.5. NIVELAMENTO .....   | 29        |
| 6.6. ALINHAMENTO .....   | 29        |
| 6.7. CONEXÃO DE MOTORES LUBRIFICADOS A ÓLEO OU DO TIPO OIL MIST.....               | 30        |
| 6.8. CONEXÃO DO SISTEMA DE REFRIGERAÇÃO À ÁGUA .....                               | 30        |
| 6.9. CONEXÃO ELÉTRICA .....  | 30        |



|   |               |
|---|---------------|
| <b>6.10. CONEXÃO DOS DISPOSITIVOS DE PROTEÇÃO TÉRMICA .....</b>                   | <b>35</b>     |
| <b>6.11. TERMORRESISTORES (PT-100).....</b>                                       | <b>35</b>     |
| <b>6.12. CONEXÃO DA RESISTÊNCIA DE AQUECIMENTO.....</b>                           | <b>37</b>     |
| <b>6.13. MÉTODOS DE PARTIDA.....</b>  | <b>37</b>     |
| <b>6.14. MOTORES ALIMENTADOS POR INVERSOR DE FREQUÊNCIA .....</b>                 | <b>38</b>     |
| 6.14.1. <i>Uso de filtros (dV/dt) .....</i>                                       | <i>39</i>     |
| 6.14.1.1. <i>Motor com fio circular esmaltado.....</i>                            | <i>39</i>     |
| 6.14.1.2. <i>Motor com bobina pré-formada.....</i>                                | <i>39</i>     |
| 6.14.2. <i>Isolamento dos mancais.....</i>  | <i>39</i>     |
| 6.14.3. <i>Frequência de chaveamento .....</i>                                    | <i>40</i>     |
| 6.14.4. <i>Limite da rotação mecânica .....</i>                                   | <i>40</i>     |
| <br><b>7. OPERAÇÃO .....</b>  | <br><b>41</b> |
| 7.1. <i>PARTIDA DO MOTOR.....</i>   | <i>41</i>     |
| 7.2. <i>CONDIÇÕES DE OPERAÇÃO .....</i>   | <i>43</i>     |
| 7.2.1. <i>Limites da severidade de vibração .....</i>                             | <i>44</i>     |
| <br><b>8. MANUTENÇÃO .....</b>  | <br><b>45</b> |
| 8.1. <i>INSPEÇÃO GERAL.....</i>   | <i>45</i>     |
| 8.2. <i>LUBRIFICAÇÃO.....</i>   | <i>45</i>     |
| 8.2.1. <i>Mancais de rolamento lubrificados a graxa .....</i>                     | <i>46</i>     |
| 8.2.1.1. <i>Motores sem graxeira.....</i>   | <i>49</i>     |
| 8.2.1.2. <i>Motores com graxeira .....</i>  | <i>50</i>     |
| 8.2.1.3. <i>Compatibilidade da graxa Mobil Polyrex EM com outras graxas .....</i> | <i>50</i>     |
| 8.2.2. <i>Mancais de rolamento lubrificados a óleo .....</i>                      | <i>50</i>     |
| 8.2.3. <i>Mancais de rolamento com lubrificação do tipo Oil Mist.....</i>         | <i>51</i>     |
| 8.2.4. <i>Mancais de deslizamento.....</i>  | <i>51</i>     |
| 8.3. <i>DESMONTAGEM E MONTAGEM.....</i>   | <i>52</i>     |
| 8.3.1. <i>Caixa de ligação.....</i>   | <i>53</i>     |
| 8.4. <i>PROCEDIMENTO PARA ADEQUAÇÃO DA RESISTÊNCIA DE ISOLAMENTO .....</i>        | <i>53</i>     |
| 8.5. <i>PARTES E PEÇAS.....</i>   | <i>54</i>     |
| <br><b>9. INFORMAÇÕES AMBIENTAIS .....</b>  | <br><b>55</b> |
| 9.1. <i>EMBALAGEM.....</i>  | <i>55</i>     |
| 9.2. <i>PRODUTO.....</i>  | <i>55</i>     |
| <br><b>10. PROBLEMAS X SOLUÇÕES .....</b>   | <br><b>56</b> |

## 1. DEFINIÇÕES

**Balanceamento:** procedimento pelo qual a distribuição de massa de um corpo é verificada e, se necessário, ajustada para garantir que o desbalanceamento residual ou as vibrações e forças nos mancais na frequência de rotação mecânica estejam dentro de limites especificados nas normas internacionais.

**Grau de balanceamento:** indica a amplitude de pico da velocidade de vibração, expressa em mm/s, de um rotor girando livre no espaço e é produto de um desbalanceamento específico e a velocidade angular do rotor na velocidade máxima de operação.

**Parte aterrada:** partes metálicas eletricamente conectadas ao sistema de aterramento.

**Parte viva:** condutor ou parte condutora destinada para ser energizada em condições normais de uso, incluindo o condutor neutro.

**Pessoal autorizado:** trabalhador que tem anuência formal da empresa.

**Pessoal capacitado:** trabalhador que atenda as seguintes condições, simultaneamente:

- Receba capacitação sob orientação e responsabilidade de profissional habilitado e autorizado;
- Trabalhe sob responsabilidade de profissional habilitado e autorizado.

*Nota: a capacitação só é válida para a empresa que o capacitou e nas condições estabelecidas pelo profissional habilitado e autorizado responsável pela capacitação.*

**Pessoal habilitado:** trabalhador previamente qualificado e com registro no conselho de classe competente.

**Pessoal qualificado:** trabalhador que comprovar conclusão de curso específico na área elétrica pelo sistema oficial de ensino.

## 2. RECOMENDAÇÕES INICIAIS



Motores elétricos possuem circuitos energizados, componentes girantes e superfícies quentes durante sua operação normal que podem causar danos às pessoas. Dessa forma, todas as atividades relacionadas ao seu transporte, armazenagem, instalação, operação e manutenção devem ser realizadas por pessoal capacitado.

Devem ser observadas as normas e procedimentos vigentes no país de instalação. A não observação das instruções indicadas neste manual e demais referenciadas no site pode resultar em sérios danos pessoais e materiais e anular a garantia do produto.

Neste manual não são apresentadas todas as informações detalhadas sobre possíveis variantes construtivas e nem considerados todos os casos de montagem, operação ou manutenção. Este documento contém informações necessárias para que pessoas capacitadas possam executar o serviço. As imagens apresentadas são meramente ilustrativas.

Para motores utilizados para extração de fumaça (*Smoke Extraction Motors*), consultar adicionalmente as instruções do manual 50026367 (inglês) disponível no website [www.weg.net](http://www.weg.net).

Para operação de motores com freio, consultar as informações do manual do motofreio 50021505 (português) / 50021973 (inglês) disponíveis no website [www.weg.net](http://www.weg.net).

Para informações sobre cargas radiais e axiais admissíveis no eixo consultar o catálogo técnico do produto.



A correta definição das características do ambiente e da aplicação é de responsabilidade do usuário.



Durante o período de garantia do motor, os serviços de reparo, revisão e recuperação devem ser realizados por Assistentes Técnicos autorizados WEG para continuidade do termo de garantia.

### 2.1.SINAL DE ADVERTÊNCIA



Advertência sobre segurança e garantia.

### 2.2.VERIFICAÇÃO NO RECEBIMENTO

Todos os motores são testados durante o processo de fabricação.

No recebimento do motor, verificar se ocorreram danos durante o transporte. Na ocorrência de qualquer dano, registrar por escrito junto ao agente transportador, e comunicar imediatamente a companhia seguradora e a WEG. A não comunicação pode resultar no cancelamento da garantia.

Deve-se realizar uma inspeção completa no produto:

- Verificar se os dados contidos na placa de identificação estão de acordo com o pedido de compra;
- Remover os dispositivos de travamento de eixo (caso existam) e girar manualmente o eixo para verificar se o mesmo gira livremente. Nos motores WMagnet e WQuattro, o eixo não gira livremente devido torque de alinhamento dos ímãs. Pode ser necessário o uso de uma alavanca para girar o eixo;



Ao girar o eixo de um motor WMagnet ou WQuattro, deve-se garantir a isolamento dos terminais da máquina, devido risco de choque elétrico causado pela tensão induzida durante o procedimento.

- Assegurar que o motor não tenha sido exposto à poeira e umidade excessiva durante o transporte;
- Não remover graxa de proteção da ponta do eixo, nem os tampões que fecham os furos da caixa de ligação, caso existam. Estes itens de proteção devem ser mantidos até que a instalação completa seja concluída.



### 2.3. PLACAS DE IDENTIFICAÇÃO

A placa de identificação contém as informações que descrevem as características construtivas e o desempenho do motor. Nas Figura 2.1 e Figura 2.2 são apresentados exemplos de layouts das placas de identificação.

**W22 Premium**

MADE IN BRAZIL

|                       |             |          |                        |           |  |
|-----------------------|-------------|----------|------------------------|-----------|--|
| ~                     | 3 kW(HP-cv) | 1 1 (15) | CARC. FRAME            | 132M/L    | MOTOR INDUÇÃO - GAIOLA INDUCT. MOTOR-SQUIRREL CAGE |
| V                     | 220/380     |          | A                      | 37.6/21.8 |  |
| RPM min <sup>-1</sup> | 1760        | Hz       | 60                     | FS SF     | 1.25   |
| REND(%) NOM.EFF.      | 92.4        | AMB.     | 40°C                   | ISOL INSL | F ΔT 80 K  |
| CAT DES               | N           | IP55     | REG DUTY               | S1        | Alt. 1000 m.a.n.m. m.a.s.l.                        |
|                       |             |          |                        |           |  |
|                       |             |          | 86 Kg                  |           |  |
|                       |             |          | → 6308-ZZ<br>→ 6207-ZZ |           |  |
| MOBIL POLYREX EM      |             |          |                        |           |  |

11407808

RENDIMENTO E FATOR DE POTÊNCIA APROVADOS PELO INMETRO

CE PROCEL INMETRO NBR - 17094-1

**W22 Premium**

MADE IN BRAZIL 11094315

|  |             |        |                                |
|--|-------------|--------|--------------------------------|
| ~  | 3 kW(HP-cv) | 55(75) | 225S/M                         |
| MOTOR INDUÇÃO - GAIOLA INDUCT. MOTOR-SQUIRREL CAGE | FS SF       | 1.25   | Hz 60                          |
| V  | 220/380/440 |        | A 174/101/87.0                 |
| RPM min <sup>-1</sup>                              | 1780        |        | A/P/N 7.5 F.P. 0.87            |
| REG DUTY   | S1          |        | REND(%) 95.4 AMB. 40°C         |
| ISOL INSL  | F Δt        | 80 K   | CAT DES N I.F.S. 218/126/109 A |
| IPW55  | Alt         | 1000   | m.a.n.m. 446 kg m.a.s.l.       |

RENDIMENTO E FATOR DE POTÊNCIA APROVADOS PELO INMETRO

CE PROCEL INMETRO NBR - 17094-1

Y - ONLY START / SOMENTE PARTIDA

→ 6314-C3(27g) MOBIL POLYREX EM  
 → 6314-C3(27g) 12000 h

**W22 Premium** 12895343

|               |       |         |       |             |          |                        |
|---------------|-------|---------|-------|-------------|----------|------------------------|
| 3~90L-02      | IP55  | INS CL. | F ΔT  | 80 K S1     | SF 1.00  | AMB 40°C               |
| V             | Hz    | kW      | RPM   | A           | PF       | IE code                |
| 220 Δ / 380 Y | 50    | 2.2     | 2855  | 7.81 / 4.52 | 0.86     | IE3                    |
| 230 Δ / 400 Y |       |         | 2870  | 7.70 / 4.43 | 0.83     |                        |
| 240 Δ / 415 Y |       |         | 2880  | 7.56 / 4.37 | 0.81     |                        |
| - / 460 Y     | 60    |         | 3480  | - / 3.85    | 0.83     |                        |
| NEMA Eff      | 86.5% | 3.0HP   | 460 V | 60Hz        | 3480 RPM | → 6205-ZZ<br>→ 6204-ZZ |
| 3.85A PF      | 0.83  | Des A   | Code  | K           | SF 1.15  | CC029A                 |
|               |       |         |       |             |          | MOBIL POLYREX EM       |
|               |       |         |       |             |          | ALT 1000 m.a.s.l.      |
|               |       |         |       |             |          | 24 kg                  |
|               |       |         |       |             |          | MOD.TE1BFOX0\$         |

CE EAC Energy Verified IEC 60034-1

Figura 2.1 - Placa de identificação de motores IEC

## W22 Premium

MOD.TE1BFOX0\$ IEC 60034-1

|           |  |         |    |      |                |           |      |      |         |      |      |      |
|-----------|--|---------|----|------|----------------|-----------|------|------|---------|------|------|------|
| 12863119  | 3 ~ 315S/M-04 IP55 INS CL. F ΔT 80 K S1 SF 1.00 AMB 40°C |         |    |      |                |           |      |      |         |      |      |      |
|           | V  |         | Hz | kW   | RPM            | A         |      | PF   | IE code | 100% | 75%  | 50%  |
|           | 380 Δ / 660 Y  |         | 50 | 185  | 1490           | 340 / 196 |      | 0.86 | IE3     | 96.0 | 96.0 | 95.8 |
|           | 400 Δ / 690 Y  |         |    |      | 1490           | 327 / 190 |      | 0.85 |         | 96.0 | 96.1 | 95.5 |
|           | 415 Δ / -  |         | 60 | 1790 | 1490 / 323 / - |           | 0.83 | 96.2 |         | 95.8 | 94.8 |      |
| 460 Δ / - |  | 287 / - |    |      | 0.84           |           |      |      |         |      |      |      |

→ 6319-C3(45g)  
→ 6316-C3(34g)  
MOBIL POLYREX EM  
11000 h

NEMA Eff 96.2% 250HP 460 V 60Hz 1790 RPM  
287 A PF 0.84 Des A Code J SF 1.15 CC029A  
Alt 1000 m.a.s.l. 1193kg

## HGF

NBR-17094-1

|                            |   |  |                  |               |           |      |
|----------------------------|---|--|------------------|---------------|-----------|------|
| MADE IN BRAZIL<br>12714027 | ~ 3 kW(HP-cv) 370(500)                                |  | CARC. FRAME      | 315C/D/E      |           |      |
|                            | MOTOR INDUCAO - GAIOLA<br>INDUCT. MOTOR-SQUIRREL CAGE |  | FS SF            | 1.00          | Hz 60     |      |
|                            | V 380   |  | A                | 680           |           |      |
|                            | RPM min-1 1784  |  | W/N P/N          | 6.8           | F.P. P.F. | 0.86 |
|                            | REG DUTY S1   |  | REND(%) NOM.EFF. | 96.1          | AMB.      | 40°C |
|                            | ISOL INSL F Δt 80 K                                   |  | CAT DES N        | I.F.S. S.F.A. |           |      |
|                            | IP55  |  | Alt 1000         | m.a.s.l.      | 2161 kg   |      |

→ 6320-C3(51g) MOBIL POLYREX EM  
→ 6316-C3(34g) 4500 h

## HGF

|          |                    |  |        |          |  |  |
|----------|--------------------|--|--------|----------|--|--|
| 12309946 | ~ 3 kW 560         |  | FRAME  | 355C/D/E |  |  |
|          | V 460              |  | Hz     | 60       |  |  |
|          | A 841              |  | SF     | 1.00     |  |  |
|          | min-1 1783         |  | P.F.   | 0.87     |  |  |
|          | DUTY S1            |  | AMB.   | 40°C     |  |  |
|          | INS. CL. F Δt 80 K |  | IP55   |          |  |  |
|          | Alt 1000 m.a.s.l.  |  | WEIGHT | 3114 kg  |  |  |

Y-ONLY START / SOMENTE PARTIDA

→ 6322-C3(60g) MOBIL POLYREX EM  
→ 6319-C3(45g) 4500 h

Figura 2.1 - Placa de identificação de motores IEC

**W22** **NEMA Premium** Inverter Duty Motor Severe Duty  
 MODEL:01018ET3E215T-W22

MADE IN BRAZIL

|      |             |          |          |         |        |                |        |               |   |
|------|-------------|----------|----------|---------|--------|----------------|--------|---------------|---|
| PH   | 3           | HP(kw)   | 10 (7.5) | FRAME   | 213/5T | RPM            | 1760   |               |   |
| V    | 208-230/460 | Hz       | 60       | SF      | 1.25   | NEMA NOM. EFF. | 91.7 % |               |   |
| A    | 24.8/12.4   | INS. CL. | F Δ†     | 80 k    | P.F.   | 0.83           | DUTY   | CONT.         |   |
| SFA  | 31/15.5     | A ENCL.  | TEFC     | IP55    | AMB.   | 40°C           | ALT.   | 1000 m.a.s.l. |   |
| 50Hz | 1 OHP       | 380V     | 15.0A    | 1445RPM | SF1.0  | CODE           | H      | DES           | B |

MOD.TE1BFOXON | 182Lbs

USABLE AT 208V | 27.4 A | FOR USE ON VPWM VFD 1000:1VT, 20:1CT, 1.0SF,T3.

Class I, Div. 2, Gr. A, B, C & D - T3  
 Class I, Zone 2, IIC - T3  
 Class II, Div. 2, Gr. F and G - T4

CC029A

**W22** **NEMA Premium** Inverter Duty Motor Severe Duty  
 CC029A FOR SAFE AREA MOD.TE1BFOXON

MADE IN BRAZIL 11166657

|           |              |          |         |       |                |        |          |       |
|-----------|--------------|----------|---------|-------|----------------|--------|----------|-------|
| PH        | 3            | HP(kw)   | 75(55)  | FRAME | 364/5T         |        |          |       |
| V         | 208-230/460  | Hz       | 60      | SF    | 1.25           |        |          |       |
| A         | 186-168/84.1 | INS. CL. | F Δ†    | 80 k  | P.F.           | 0.86   |          |       |
| RPM       | 1775         | SFA      | 210/105 | A     | NEMA NOM. EFF. | 95.4 % |          |       |
| ENCL.     | TEFC         | IP55     | WEIGHT  | 923   | Lbs            | DUTY   | CONT.    |       |
| USABLE AT | 208V         | 186 A    | 50Hz    | 75HP  | 380V           | 103A   | 1465 RPM | SF1.0 |

FOR USE ON VPWM VFD 1000:1VT, 20:1CT, 1.0SF,T3.

ALT. 1000 m.a.s.l.

CAUTION: USE SUPPLY WIRES SUITABLE FOR 110°C

Class I, Div. 2, Gr. A, B, C & D - T3  
 Class I, Zone 2, IIC - T3  
 Class II, Div. 2, Gr. F and G - T4

**WEG** **HGF**

MADE IN BRAZIL 12774002

|       |      |          |     |                |           |      |      |       |
|-------|------|----------|-----|----------------|-----------|------|------|-------|
| PH    | 3    | HP       | 700 | FRAME          | 6806/7/8T |      |      |       |
| V     | 480  | Hz       | 60  | SF             | 1.00      |      |      |       |
| A     | 755  | INS. CL. | F   | NEMA NOM. EFF. | 96.5 %    |      |      |       |
| RPM   | 1192 | SFA      |     | A              | P.F.      | 0.85 |      |       |
| ENCL. | TEFC | TYPE     | ET  | WEIGHT         | 8339      | Lbs  | DUTY | CONT. |
| Alt.  | 1000 | m.a.s.l. |     |                |           |      |      |       |

LR 110298

Figura 2.2 - Placa de identificação de motores NEMA



### 3. SEGURANÇA



Durante a instalação e manutenção, os motores devem estar desconectados da rede, estar completamente parados e cuidados adicionais devem ser tomados para evitar partidas acidentais.



Os profissionais que trabalham em instalações elétricas, seja na montagem, na operação ou na manutenção, devem utilizar ferramentas apropriadas e serem instruídos sobre a aplicação das normas e prescrições de segurança, inclusive sobre o uso de Equipamentos de Proteção Individual (EPI), que devem ser cuidadosamente observados.



Motores elétricos possuem circuitos energizados, componentes girantes e superfícies quentes durante sua operação normal que podem causar danos às pessoas. Dessa forma, todas as atividades relacionadas ao seu transporte, armazenagem, instalação, operação e manutenção devem ser realizadas apenas por pessoal capacitado.



Usuários de marca passo e pessoal não qualificado não devem abrir motores WMagnet e WQuattro, pois são utilizados ímãs de alta energia.

Sempre seguir as instruções de segurança, instalação, manutenção e inspeção de acordo com as normas vigentes em cada país.



## 4. MANUSEIO E TRANSPORTE

Motores embalados individualmente não devem ser içados pelo eixo ou embalagem, mas sim pelo(s) olhal(is) de içamento (quando existentes) e com dispositivos adequados. Os olhais de içamento são dimensionados para suportar apenas a massa do motor indicada na placa de identificação. Motores fornecidos em *pallets* devem ser içados pela base do *pallet*.

Em nenhuma circunstância, a embalagem deve ser tombada.



Não utilizar os olhais de içamento para suspender o motor em conjunto com outros equipamentos, como por exemplo: bases, polias, ventiladores, bombas, redutores, etc..

Olhais danificados, por exemplo, com trincas, deformações, etc., não devem ser utilizados. Verificar suas condições antes de utilizá-los.

Os olhais de içamento em componentes como tampas, kit de ventilação forçada, entre outros, devem ser utilizados somente para o içamento destes componentes de maneira isolada e nunca do motor completo.

Toda a movimentação deve ser realizada de forma suave, sem impactos, caso contrário os rolamentos podem ser danificados bem como os olhais serem expostos a esforços excessivos, podendo provocar o rompimento dos olhais.



Nunca manuseie os motores pelos componentes poliméricos: tampa defletora, caixa de ligação e/ou tampa da caixa de ligação.



Os dispositivos de travamento do eixo (utilizados para proteção durante o transporte), em motores com rolamentos de rolos ou contato angular, devem ser utilizados para todo e qualquer transporte do motor, mesmo que isso requeira o desacoplamento da máquina acionada.

Todos os motores HGF, W50 e W60, independentemente do tipo de mancal, devem ter seu rotor travado para transporte.

Motores verticais com mancais lubrificadas a óleo devem ser transportados na posição vertical. Caso necessário transportar o motor na posição horizontal, utilizar o dispositivo de travamento do eixo em ambos os lados (dianteiro/traseiro) do motor.

### 4.1. IÇAMENTO



Antes de iniciar qualquer processo de içamento, certificar-se que os olhais estejam adequadamente fixos, totalmente parafusados e com sua base em contato com a superfície a ser içada, conforme Figura 4.1 (a Figura 4.2 exemplifica o uso incorreto).

Certificar-se que o equipamento utilizado no içamento e suas dimensões sejam adequados ao tamanho do olhal e da massa do motor.



Figura 4.1 - Maneira correta de fixação do olhal de içamento



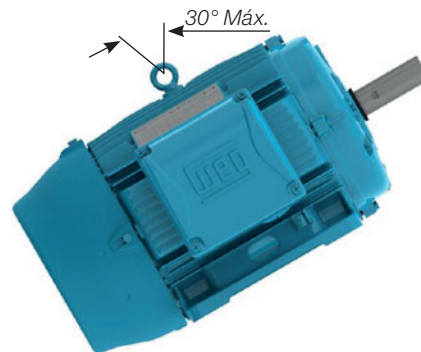
Figura 4.2 - Maneira incorreta de fixação do olhal de içamento



O centro de gravidade pode mudar dependendo do projeto do motor e acessórios. Durante os procedimentos de içamento, o ângulo máximo de inclinação permitido nunca deve ser excedido, conforme especificado nos próximos itens.

#### 4.1.1. Motores horizontais com um olhal de içamento

Para motores com um olhal de içamento, o ângulo máximo resultante durante o processo de içamento não poderá exceder 30° em relação ao eixo vertical, conforme Figura 4.3.



*Figura 4.3 - Ângulo máximo resultante para motores com um olhal de içamento*

#### 4.1.2. Motores horizontais com dois ou mais olhais de içamento

Para motores que possuem dois ou mais olhais para o içamento, todos os olhais fornecidos devem ser utilizados simultaneamente para o içamento.

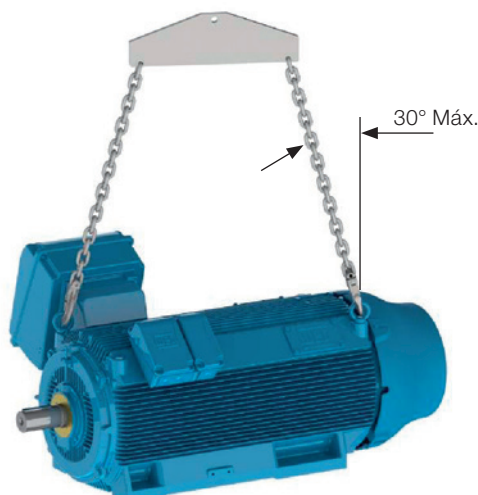
Existem duas disposições de olhais possíveis (verticais e inclinados), conforme apresentadas a seguir:

- Motores com olhais verticais, conforme Figura 4.4, o ângulo máximo resultante deve ser de 45° em relação ao eixo vertical. Recomenda-se a utilização de uma barra separadora (spreader beam), para manter o elemento de içamento (corrente ou cabo) no eixo vertical e evitando danos à superfície do motor.



*Figura 4.4 - Ângulo máximo resultante para motores com dois ou mais olhais de içamento*

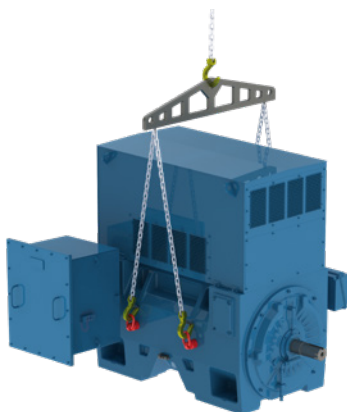
Para motores HGF, W40 e W50, conforme Figura 4.5, o ângulo máximo resultante deve ser de 30° em relação ao eixo vertical;



*Figura 4.5 - Ângulo máximo resultante para motores HGF, W40 e W50 horizontais*



Para motores W60, conforme Figura 4.6, é necessária a utilização de uma barra separadora (spreader beam) para manter o elemento de içamento (corrente, cabo) no eixo vertical e assim também evitar danos à superfície do motor.



**Figura 4.6** - Içamento de motores W60 com correntes paralelas

- Motores com olhais inclinados, conforme Figura 4.7, é necessária a utilização de uma barra separadora (spreader beam), para manter o elemento de içamento (corrente, cabo, etc.) no eixo vertical e assim também evitar danos à superfície do motor.



**Figura 4.7** - Uso de barra separadora no içamento

### 4.1.3. Motores verticais

Para motores verticais é necessária a utilização de uma barra separadora (*spreader beam*), para manter o elemento de içamento (corrente, cabo) no eixo vertical e assim também evitar danos à superfície do motor (conforme Figura 4.8).



**Figura 4.8** - Içamento de motores verticais



Utilizar sempre os olhais que estão dispostos na parte superior do motor em relação à posição de montagem e diametralmente opostos (ver Figura 4.9).



*Figura 4.9 - Içamento de motores HGF e W50*

#### **4.1.3.1. Procedimento para colocação de motores W22 na posição vertical**

De forma geral, por questões de segurança durante o transporte, os motores verticais são embalados e fornecidos na posição horizontal.

Para a colocação de motores W22 com olhais inclinados (ver Figura 4.7) na vertical, devem ser seguidos os passos a seguir:

1. Certificar-se que os olhais estão adequadamente fixos (conforme Figura 4.1);
2. Remover o motor da embalagem utilizando os olhais superiores (conforme Figura 4.10);



*Figura 4.10 - Remoção do motor da embalagem*

3. Instalar o segundo par de olhais (conforme Figura 4.11);



*Figura 4.11 - Instalação do segundo par de olhais*

4. Reduzir a carga sobre o primeiro par de olhais para iniciar a rotação do motor (conforme Figura 4.12). Esse procedimento deve ser realizado de forma lenta e cautelosa.



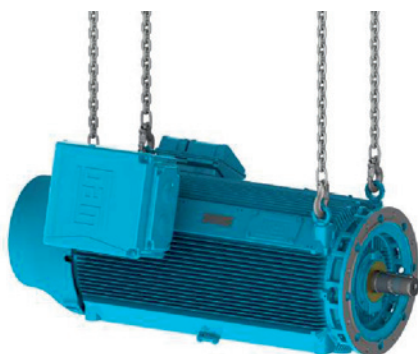
*Figura 4.12 - Resultado final: motor posicionado na vertical*

#### **4.1.3.2. Procedimento para colocação de motores HGF e W50 na posição vertical**

Os motores verticais HGF são fornecidos com oito pontos de içamento, sendo quatro na parte dianteira e quatro na parte traseira. Já os motores verticais W50 são fornecidos com nove pontos de içamento, sendo quatro na parte dianteira, uma na parte central e quatro na parte traseira. Geralmente são transportados na posição horizontal, mas para a instalação precisam ser colocados na posição vertical.

Para a colocação destes motores na posição vertical, devem ser seguidos os passos a seguir:

1. Levantar o motor através dos quatro olhais laterais, utilizando duas talhas (conforme figura 4.13);



*Figura 4.13 - Içamento dos motores HGF e W50 utilizando duas talhas*

2. Baixar a talha que está presa à parte dianteira do motor e ao mesmo tempo levantar a talha que está presa no lado traseiro do motor até que o motor atinja o equilíbrio (conforme Figura 4.14);



*Figura 4.14 - Colocação dos motores HGF e W50 na vertical*

3. Soltar a talha presa na parte dianteira do motor e girar o motor 180° para possibilitar a fixação da talha solta nos outros dois olhais da parte traseira do motor (conforme Figura 4.15);



**Figura 4.15** - Suspensão de motores HGF e W50 pelos olhais traseiros

4. Fixar a talha solta nos outros dois olhais da parte traseira do motor e levantá-la até que o motor fique na posição vertical (conforme Figura 4.16).



**Figura 4.16** - Motores HGF e W50 na posição vertical

Estes procedimentos servem para movimentação de motores construídos para a montagem na posição vertical. Estes mesmos procedimentos podem ser utilizados para a colocação do motor da posição horizontal para a posição vertical e vice-versa.

## 4.2. PROCEDIMENTO PARA TOMBAMENTO DE MOTORES W22 VERTICAIS

Para realizar o tombamento de motores W22 originalmente na vertical, siga os passos mostrados a seguir:

1. Certificar-se que os olhais estão adequadamente fixos (conforme item 4.1);
2. Instalar o primeiro par de olhais e suspender o motor (conforme Figura 4.17);



*Figura 4.17 - Instalação do primeiro par de olhais*

3. Instalar o segundo par de olhais (conforme Figura 4.18);



*Figura 4.18 - Instalação do segundo par de olhais*

4. Reduzir a carga sobre o primeiro par de olhais para iniciar a rotação do motor (conforme Figura 4.19). Esse procedimento deve ser realizado de forma lenta e cautelosa.



*Figura 4.19 - Motor está sendo girado para a posição horizontal*

5. Remover o primeiro par de olhais, olhais (conforme Figura 4.20).



*Figura 4.20 - Resultado final: motor posicionado na posição horizontal*



## 5. ARMAZENAMENTO

Se os motores não forem instalados imediatamente, recomenda-se armazená-los em local seco com umidade relativa do ar de até 60%, com temperatura ambiente acima de 5 °C e abaixo de 40 °C, isento de poeira, vibrações, gases, agentes corrosivos, com temperatura uniforme, em posição normal e sem apoiar sobre eles outros objetos. Remova polias (caso existam) da ponta de eixo, e as mantenha livre e com graxa protetiva para evitar corrosão.

Caso o motor possua resistência de aquecimento, esta deverá ser energizada sempre que o motor não estiver em operação. Isto se aplica também para os casos em que o motor estiver instalado, porém fora de uso por um longo período. Nestas situações, dependendo das condições do ambiente, poderá ocorrer condensação de água no interior do motor, provocando queda na resistência de isolamento. Os motores devem ser armazenados de tal modo que a drenagem seja facilitada (informações adicionais estão disponíveis no item 6).



As resistências de aquecimento nunca devem estar energizadas enquanto o motor estiver operando.

### 5.1. SUPERFÍCIES USINADAS EXPOSTAS

Todas as superfícies usinadas expostas (por exemplo, ponta de eixo e flange) são protegidas na fábrica por um inibidor de oxidação temporário. Esta película protetora deve ser reaplicada periodicamente durante o período de armazenagem (pelo menos a cada seis meses) ou quando for removida ou estiver deteriorada.

### 5.2. EMPILHAMENTO

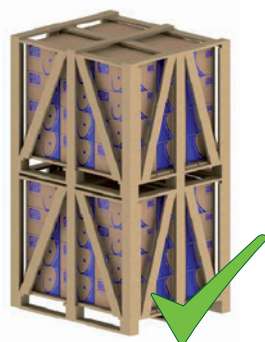
O empilhamento de embalagens durante o armazenamento não deve ultrapassar 5 metros de altura, obedecendo-se aos critérios da Tabela 5.1:

*Tabela 5.1 - Empilhamento máximo recomendado*

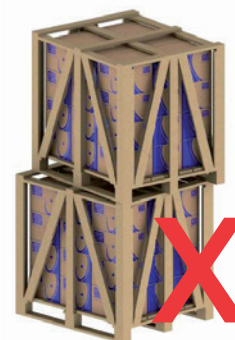
| Tipo de embalagem    | Carcaças  | Quantidade máxima de empilhamento            |
|----------------------|---|--|
| Caixa de papelão     | IEC 56 a 132<br>NEMA 143 a 215  | Indicada na aba superior da caixa de papelão |
| Engradado de madeira | IEC 56 a 315<br>NEMA 48 a 504/5   | 06   |
|                      | IEC 355<br>NEMA 586/7 e 588/9   | 03   |
|                      | W40 / W50 / W60 / HGF IEC 315 a 630<br>W40 / W50 / HGF NEMA 5000 a 9600 | Indicado na própria embalagem                |

**Notas:**

- 1) Não empilhar embalagens maiores sobre menores;
- 2) Posicionar corretamente uma embalagem sobre a outra (ver Figura 5.1 e Figura 5.2);



**Figura 5.1 - Montagem adequada**



**Figura 5.2 - Montagem inadequada**

3) Os pés das embalagens superiores devem estar apoiados sobre calços de madeiras (Figura 5.3) e não sobre as fitas de aço e nem tampouco ficar sem apoio (Figura 5.4);

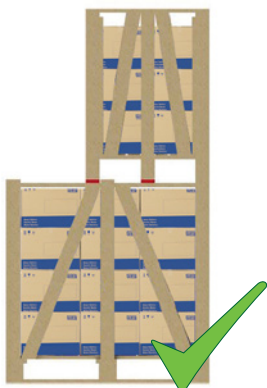


Figura 5.3 - Empilhamento adequado

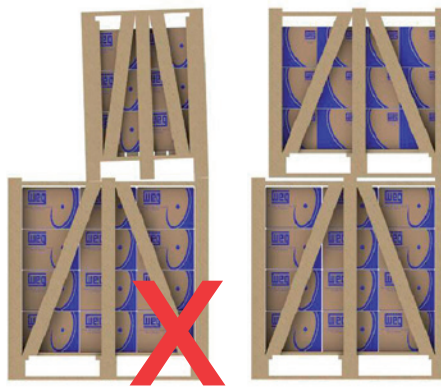


Figura 5.4 - Empilhamento inadequado

4) Para o empilhamento de um volume menor sobre um volume maior, acrescentar sarrafos transversais entre os mesmos, quando o maior não oferecer resistência ao peso do menor (ver Figura 5.5). Esta situação normalmente ocorre com os volumes dos motores de carcaça acima da IEC 225S/M (NEMA 364/5T).



Figura 5.5 - Utilização de sarrafos adicionais para empilhamento

## 5.3. MANCAIS

### 5.3.1. Mancais de rolamento lubrificados a graxa

Recomenda-se girar o eixo do motor pelo menos uma vez ao mês (manualmente, no mínimo cinco voltas, deixando o eixo em posição diferente da original). Nos motores WMagnet e WQuattro, o eixo não gira livremente devido torque de alinhamento dos ímãs. Pode ser necessário o uso de uma alavanca para girar o eixo.



Ao girar o eixo de um motor WMagnet ou WQuattro, deve-se garantir a isolamento dos terminais da máquina, devido risco de choque elétrico causado pela tensão induzida durante o procedimento.

Obs.: caso o motor possua dispositivo de travamento do eixo, este deve ser retirado antes de girar o eixo e ser recolocado novamente antes de transportar o motor.

Motores verticais podem ser armazenados na posição vertical ou na posição horizontal.

Para motores com rolamento aberto armazenados por mais de seis meses, os rolamentos devem ser relubrificados, conforme item 8.2, antes da entrada em operação.

Caso o motor permaneça armazenado por um período superior a dois anos, recomenda-se substituir os rolamentos ou então estes devem ser removidos, lavados, inspecionados e relubrificados (conforme item 8.2).

### 5.3.2. Mancais de rolamento com lubrificação a óleo

O motor deve ser armazenado na sua posição original de funcionamento e com óleo nos mancais. O nível do óleo deve ser respeitado, permanecendo na metade do visor de nível.

Durante o período de armazenagem, deve-se retirar o dispositivo de travamento do eixo e, mensalmente, rotacionar o eixo manualmente (cinco voltas), para recircular o óleo e conservar o mancal em boas condições. Sendo necessário movimentar o motor, o dispositivo de travamento do eixo deve ser reinstalado.

Para motores armazenados por período igual ou superior ao intervalo de troca de óleo, o óleo deverá ser trocado (conforme item 8.2), antes da entrada em operação.

Caso o motor permaneça armazenado por um período maior que dois anos, recomenda-se substituir os rolamentos ou então estes devem ser removidos, lavados, inspecionados e relubrificados (conforme item 8.2). O óleo dos mancais dos motores verticais é retirado para evitar vazamento durante o transporte. Após o recebimento, os mancais devem ser lubrificados.

### 5.3.3. Mancais de rolamento com lubrificação do tipo Oil Mist

O motor deve ser armazenado na posição horizontal. Preencher os mancais com óleo mineral ISO VG 68 com a quantidade de óleo indicada na Tabela 5.2 (também válida para rolamentos com dimensões equivalentes). Após a colocação de óleo nos mancais, gire o eixo (mínimo de cinco voltas).

Durante o período de armazenagem, deve-se retirar o dispositivo de travamento do eixo (quando fornecido) e, semanalmente, rotacionar o eixo manualmente (cinco voltas), deixando o eixo em posição diferente da original. Sendo necessário movimentar o motor, o dispositivo de travamento do eixo deve ser reinstalado.

Caso o motor permaneça armazenado por um período maior que dois anos, recomenda-se substituir os rolamentos ou então estes devem ser removidos, lavados, inspecionados e relubrificadas (conforme item 8.2).

Tabela 5.2 - Quantidade de óleo por rolamento

| Tamanho de rolamento | Quantidade de óleo (ml) | Tamanho de rolamento | Quantidade de óleo (ml) |
|----------------------|-------------------------|----------------------|-------------------------|
| 6201                 | 15                      | 6309                 | 65                      |
| 6202                 | 15                      | 6311                 | 90                      |
| 6203                 | 15                      | 6312                 | 105                     |
| 6204                 | 25                      | 6314                 | 150                     |
| 6205                 | 25                      | 6315                 | 200                     |
| 6206                 | 35                      | 6316                 | 250                     |
| 6207                 | 35                      | 6317                 | 300                     |
| 6208                 | 40                      | 6319                 | 350                     |
| 6209                 | 40                      | 6320                 | 400                     |
| 6211                 | 45                      | 6322                 | 550                     |
| 6212                 | 50                      | 6324                 | 600                     |
| 6307                 | 45                      | 6326                 | 650                     |
| 6308                 | 55                      | 6328                 | 700                     |

Durante qualquer manuseio do motor, os mancais devem estar sem óleo. Dessa forma, antes da entrada em operação, todo o óleo dos mancais deve ser drenado. Após a instalação, caso o sistema de névoa não esteja em operação, o óleo deve ser recolocado para garantir a conservação do mancal. Neste caso, deve-se também proceder com o giro semanal do eixo.

### 5.3.4. Mancais de deslizamento

O motor deve ser armazenado na sua posição original de funcionamento, e com óleo nos mancais. O nível do óleo deve ser respeitado, permanecendo na metade do visor de nível.

Durante o período de armazenagem, deve-se retirar o dispositivo de travamento do eixo e, mensalmente, rotacionar o eixo manualmente (cinco voltas) (e a 30 rpm, no mínimo) para recircular o óleo e conservar o mancal em boas condições de operação. Caso seja necessário movimentar o motor, o dispositivo de travamento do eixo deve ser reinstalado.

Para motores armazenados por período igual ou superior ao intervalo de troca de óleo, o óleo deverá ser trocado, (conforme item 8.2) antes da entrada em operação.

Caso o motor fique armazenado por um período maior que o intervalo de troca de óleo, ou não seja possível rotacionar o eixo do motor, o óleo deve ser drenado e aplicada uma proteção anticorrosiva e desumidificadores.

## 5.4. RESISTÊNCIA DE ISOLAMENTO

Recomenda-se medir periodicamente a resistência de isolamento dos motores, para assim avaliar as condições de armazenamento sob o ponto de vista elétrico. Se forem observadas quedas nos valores de resistência de isolamento, as condições do armazenamento devem ser analisadas, avaliadas e corrigidas, quando necessário.

### 5.4.1. Procedimento para medição da resistência de isolamento



A medição da resistência de isolamento deve ser realizada em área segura.

A resistência de isolamento deve ser medida com um megômetro e com o motor parado, frio e completamente desconectado da rede elétrica.



Para evitar o risco de choque elétrico, descarregue os terminais imediatamente antes e depois de cada medição. Caso o motor possua capacitores, estes devem ser descarregados.

É recomendável que cada fase seja isolada e testada separadamente, permitindo que seja feita uma comparação entre a resistência de isolamento em cada fase. Para testar uma das fases, as demais fases devem estar aterradas.

O teste de todas as fases simultaneamente avalia apenas a resistência de isolamento contra o terra. Neste caso não é avaliada a resistência de isolamento entre as fases.

Os cabos de alimentação, chaves, capacitores, e outros equipamentos externos ligados ao motor podem influenciar consideravelmente a medição da resistência de isolamento. Ao realizar estas medições, todos os equipamentos externos devem estar desconectados e aterrados.

A leitura da resistência de isolamento deve ser realizada após a tensão ser aplicada pelo período de um minuto (1 min). A tensão a ser aplicada deve obedecer a Tabela 5.3.

**Tabela 5.3 - Tensão para medição da resistência de isolamento**

| Tensão nominal do motor (V) | Tensão aplicada para a medição da resistência de isolamento (V) |
|-----------------------------|---|
| < 1000                      | 500   |
| 1000 - 2500                 | 500 - 1000  |
| 2501 - 5000                 | 1000 - 2500   |
| 5001 - 12000                | 2500 - 5000   |
| > 12000                     | 5000 - 10000  |

A medição da resistência de isolamento deve ser corrigida para a temperatura de 40 °C conforme Tabela 5.4

**Tabela 5.4 - Fator de correção da resistência de isolamento para 40 °C**

| Temperatura de medição da resistência de isolamento (°C) | Fator de correção da resistência de isolamento para 40 °C | Temperatura de medição da resistência de isolamento (°C) | Fator de correção da resistência de isolamento para 40 °C |
|--|---|--|---|
| 10   | 0,125   | 30   | 0,500   |
| 11   | 0,134   | 31   | 0,536   |
| 12   | 0,144   | 32   | 0,574   |
| 13   | 0,154   | 33   | 0,616   |
| 14   | 0,165   | 34   | 0,660   |
| 15   | 0,177   | 35   | 0,707   |
| 16   | 0,189   | 36   | 0,758   |
| 17   | 0,203   | 37   | 0,812   |
| 18   | 0,218   | 38   | 0,871   |
| 19   | 0,233   | 39   | 0,933   |
| 20   | 0,250   | 40   | 1,000   |
| 21   | 0,268   | 41   | 1,072   |
| 22   | 0,287   | 42   | 1,149   |
| 23   | 0,308   | 43   | 1,231   |
| 24   | 0,330   | 44   | 1,320   |
| 25   | 0,354   | 45   | 1,414   |
| 26   | 0,379   | 46   | 1,516   |
| 27   | 0,406   | 47   | 1,625   |
| 28   | 0,435   | 48   | 1,741   |
| 29   | 0,467   | 49   | 1,866   |
| 30   | 0,500   | 50   | 2,000   |

A condição do isolamento do motor deverá ser avaliada comparando-se o valor medido com os valores da Tabela 5.5 (referenciados a 40 °C):

**Tabela 5.5 - Avaliação do sistema de isolamento**

| Valor limite para tensão nominal até 1,1 kV (MΩ) | Valor limite para tensão nominal acima de 1,1 kV (MΩ) | Situação  |
|--|---|---|
| Até 5  | Até 100   | Perigoso, o motor não deve operar nessa condição. |
| Entre 5 e 100                                    | Entre 100 e 500                                       | Regular   |
| Entre 100 e 500                                  | Acima de 500  | Bom   |
| Acima de 500                                     | Acima de 1000   | Excelente   |

Os dados indicados na tabela servem apenas como valores de referências. Sugere-se manter o histórico da resistência de isolamento do motor durante toda a sua vida.

Se a resistência de isolamento estiver baixa, o estator do motor pode estar úmido. Nesse caso, recomenda-se levá-lo até um Assistente Técnico Autorizado WEG para que sejam realizados a avaliação e o reparo adequado. Este serviço não é coberto pelo Termo de Garantia.

Para procedimento de adequação da resistência de isolamento, ver item 8.4.

## 6. INSTALAÇÃO



A instalação de motores deve ser feita por profissionais capacitados com conhecimentos sobre as normas e as prescrições de segurança.

Antes de continuar com o procedimento de instalação alguns pontos devem ser avaliados:

1. Resistência de isolamento: deve estar dentro dos valores aceitáveis (ver item 5.4).
2. Mancais:
  - Caso o motor seja instalado e não entre em operação imediatamente, proceder com as orientações do item 5.3.
3. Condição dos capacitores de partida: para motores monofásicos armazenados por um período maior que dois anos, é recomendado que seus capacitores de partida sejam substituídos.
4. Caixa de ligação:
  - a. Devem estar limpas e secas no seu interior.
  - b. Os elementos de contato devem estar isentos de oxidação e corretamente conectados (ver itens 6.9 e 6.10).
  - c. As entradas de cabos não utilizadas devem estar corretamente seladas, a tampa da caixa de ligação deve ser fechada e as vedações devem estar em condições apropriadas para atender o grau de proteção do motor.
5. Ventilação: as aletas, a entrada e a saída de ar devem estar limpas e desobstruídas. A distância de instalação recomendada entre as entradas de ar do motor e a parede não deve ser inferior a  $\frac{1}{4}$  (um quarto) do diâmetro da entrada de ar. Deve-se assegurar espaço suficiente para realização de serviços de limpeza (ver item 7).
6. Acoplamento: remover o dispositivo de travamento do eixo (caso exista) e a graxa de proteção contra corrosão da ponta do eixo, incluindo a região da escova de aterramento, e do flange somente pouco antes de instalar o motor (ver item 6.4).
7. Dreno: devem sempre estar posicionados de forma que a drenagem seja facilitada (no ponto mais baixo do motor. Caso exista uma seta indicativa no corpo do dreno, o dreno deve ser montado para que a seta aponte para baixo).

Motores com bujões de dreno de borracha, drenos roscados e demais drenos do tipo abre/fecha saem de fábrica na posição fechada e devem ser abertos periodicamente para permitir a saída da água condensada. Para ambientes com elevada condensação de água e motores com grau de proteção IP55, os drenos podem ser montados na posição aberta (ver Figura 6.1).

Para motores com grau de proteção IP56, IP65 ou IP66, os drenos devem permanecer na posição fechada (ver Figura 6.1), sendo abertos apenas durante a manutenção do motor.

Motores com lubrificação do tipo *Oil Mist* devem ter seus drenos conectados a um sistema de coleta específico (ver Figura 6.12).

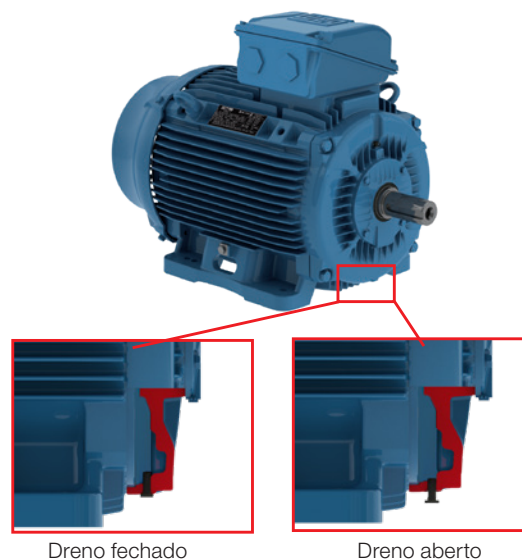


Figura 6.1 - Detalhe do dreno de borracha montado na posição fechado e aberto.



#### 8. Recomendações adicionais:

- Confira o sentido de rotação do motor, ligando-o a vazio antes de acoplá-lo à carga.
- Para motores montados na vertical com a ponta de eixo para baixo, recomenda-se o uso de chapéu para evitar a penetração de corpos estranhos no interior do motor.
- Para motores montados na vertical com a ponta de eixo para cima, recomenda-se o uso de um defletor de água (water slinger ring) para evitar a penetração de água pelo eixo.
- Os elementos de fixação montados nos furos roscados passantes no invólucro do motor (como, por exemplo, no flange) devem ser vedados para assegurar o grau de proteção indicado na placa de identificação do motor.



Remova ou fixe completamente a chaveta antes de ligar o motor.



Qualquer alteração construtiva no motor, como instalação de graxas prolongadas ou modificação do sistema de lubrificação, instalação de acessórios em pontos alternativos, etc., somente pode ser realizada com prévio consentimento por escrito da WEG.

### 6.1. FUNDAÇÕES PARA O MOTOR

Fundação é o elemento estrutural, base natural ou preparada, destinada a suportar os esforços produzidos pelos equipamentos instalados, permitindo a operação destes com estabilidade, desempenho e segurança. O projeto das fundações deve considerar as estruturas adjacentes para evitar influência de um equipamento sobre o outro, a fim de que não ocorra a propagação de vibrações.

A fundação deve ser plana e a sua escolha, detalhamento e execução exige as características:

- Da construção do próprio equipamento, envolvendo não somente os valores e forma de atuação das cargas, como ainda sua finalidade e limites máximos das deformações e vibrações compatíveis em cada caso (exemplo, motores com valores reduzidos de: nível de vibração, planicidade dos pés, concentricidade do flange, batimento do flange, etc.);
- Das construções vizinhas, compreendendo o estado de conservação, estimativa das cargas máximas aplicadas, tipo da fundação e fixação empregadas e níveis de vibração transmitidos por estas construções.

Quando o motor for fornecido com parafuso de alinhamento/nivelamento, deverá ser previsto na base uma superfície que permita o alinhamento/nivelamento.



Esforços gerados durante a operação pela carga acionada devem ser considerados como parte do dimensionamento das fundações.  
O usuário é totalmente responsável pelo projeto, preparação e execução da fundação.

Os esforços do motor sobre a fundação podem ser calculados pelas equações (ver Figura 6.2):

$$F_1 = 0,5 * g * m - (4 * C_{m\acute{a}x.} / A)$$

$$F_2 = 0,5 * g * m + (4 * C_{m\acute{a}x.} / A)$$

Onde:

$F_1$  e  $F_2$  = esforços em cada lado do motor (N);

$g$  = aceleração da gravidade (9,8 m/s<sup>2</sup>);

$m$  = massa do motor (kg);

$C_{m\acute{a}x.}$  = torque máximo do motor (Nm);

$A$  = distância entre furos de fixação nos pés do motor (vista frontal) (m).

Os motores podem ser montados sobre:

- Bases de concreto: mais recomendadas e usuais para os motores de grande porte (ver Figura 6.2);
- Bases metálicas: mais comuns para motores de pequeno porte (ver Figura 6.3).

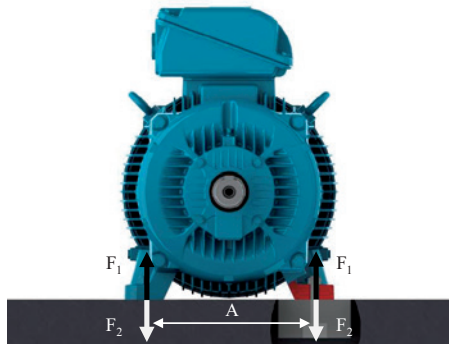


Figura 6.2 - Motor instalado sobre base de concreto

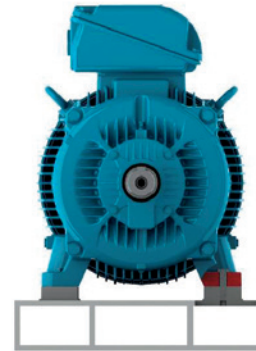


Figura 6.3 - Motor instalado sobre base metálica

Nas bases metálicas e de concreto pode existir um sistema de deslizamento. Normalmente são utilizados em aplicações em que o acionamento ocorre por polias e correias. São mais flexíveis permitindo montagens e desmontagens mais rápidas, além de permitir ajustes na tensão da correia. Outro aspecto importante é a posição dos parafusos de travamento da base, que devem ser opostos e na diagonal. O trilho mais próximo da polia motora é colocado de forma que o parafuso de posicionamento fique entre o motor e a máquina acionada. O outro trilho deve ser colocado com o parafuso na posição oposta (diagonal), como apresentado na Figura 6.4.

Para facilitar a montagem, as bases podem possuir características como:

- Ressaltos e/ou reentrâncias;
- Parafusos de ancoragem com placas soltas;
- Parafusos fundidos no concreto;
- Parafusos de nivelamento;
- Parafusos de posicionamento;
- Blocos de ferro ou de aço, placas com superfícies planas.

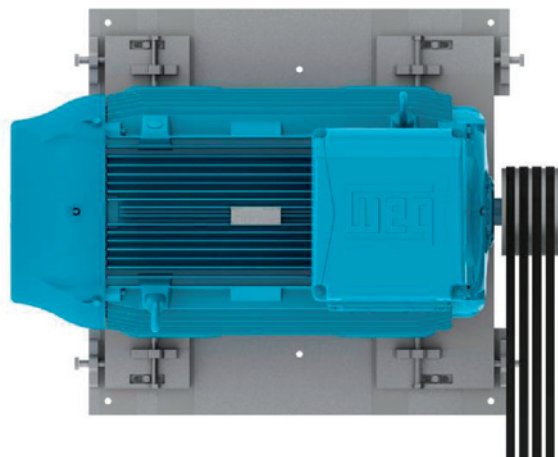


Figura 6.4 - Motor instalado sobre base deslizante.

Recomenda-se também que após a instalação do motor, as partes metálicas expostas sejam protegidas contra oxidação.

## 6.2. FIXAÇÃO DO MOTOR



Motores sem pés fornecidos com dispositivos de transporte, de acordo com a Figura 6.5, devem ter seus dispositivos retirados antes de iniciar a instalação do motor.

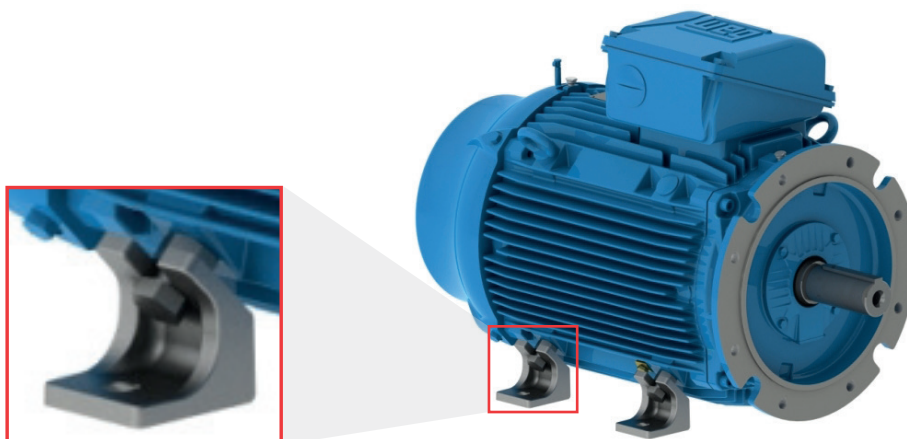


Figura 6.5 - Detalhe do dispositivo de transporte para motores sem pés

### 6.2.1. Fixação pelos pés

O dimensional da furação dos pés, baseado nas normas IEC ou NEMA, é informado no catálogo técnico do produto.

O motor deve ser apoiado sobre a base, alinhado e nivelado a fim de que não provoque vibrações e esforços excessivos no eixo e nos mancais. Para mais detalhes, consultar item 6.3 e 6.6.

Recomenda-se que o parafuso de fixação tenha comprimento roscado livre de 1,5 vezes o diâmetro do parafuso. Em aplicações severas, pode ser necessária a utilização de um comprimento roscado livre maior. A Figura 6.6 representa a fixação do motor com pés indicando o comprimento livre mínimo do parafuso.

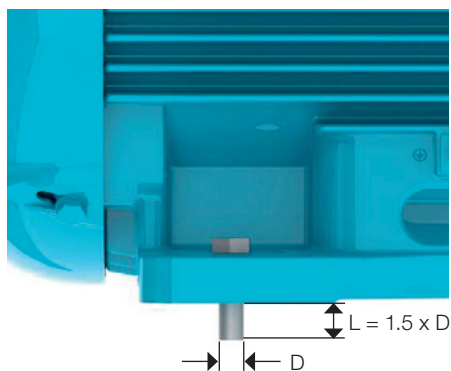


Figura 6.6 - Representação da fixação do motor por pés

### 6.2.2. Fixação por flange

O dimensional do flange, baseado nas normas IEC ou NEMA, é informado no catálogo eletrônico ou no catálogo técnico do produto.

O flange do motor deve ser apoiado na base, que deve possuir dimensional de encaixe adequado para o tamanho do flange do motor, assegurando assim a a concentricidade do conjunto.

Dependendo do tipo do flange, a fixação pode ser realizada do motor para a base (flange FF(IEC) ou D (NEMA)) ou da base para o motor (flange C (DIN ou NEMA)).

Para fixação da base para o motor, a determinação do comprimento do parafuso deve levar em consideração a espessura da base do usuário e a profundidade da rosca do flange do motor.



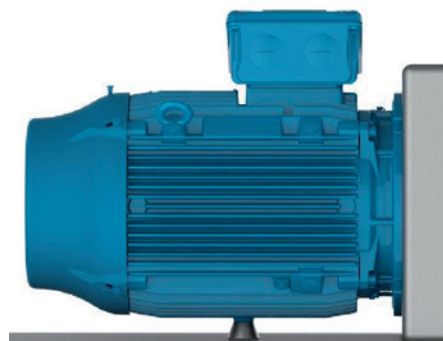
Nos casos que utilizam flanges de polímero com porca incorporada ou o flange em alumínio com furo sextavado, o comprimento do parafuso de fixação do motor não pode exceder o comprimento do furo, evitando assim desalinhamento e folga do acoplamento.



Nos casos que a furação do flange é passante, o comprimento do parafuso de fixação do motor não deve exceder o comprimento roscado do flange, evitando assim contato com a bobina do motor.

Para fixação do motor à base, recomenda-se que o parafuso de fixação tenha comprimento roscado livre de 1,5 vezes o diâmetro do parafuso. Em aplicações severas, pode ser necessária a utilização de um comprimento roscado livre maior.

Para fixação de motores de grande porte e/ou em aplicações severas, recomenda-se que além da fixação por flange, o motor seja apoiado (por pés ou *pad*). O motor nunca pode ser apoiado sobre suas aletas (ver Figura 6.7).



**Figura 6.7** - Representação da fixação do motor com flange e apoio na base da carcaça

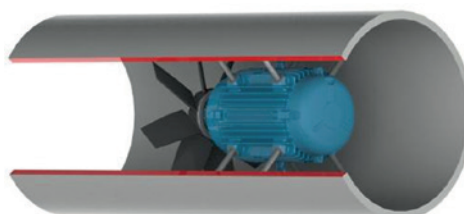
Para aplicação de motores com a presença de líquidos no interior do flange (ex.: óleo), a vedação do motor deve ser adequada para impedir a penetração de líquidos para o interior do motor.

Para motores W12, deve ser aplicado um torque de aperto máximo de 8 Nm na fixação do pé e/ou flange de polímero no equipamento. Para instalação de motores W12 na posição vertical com ponta de eixo para cima, o pé deve ser travado axialmente através da fixação de um parafuso de cabeça escareada M5x08 de comprimento 16 mm (W63 e W71) ou 12 mm (IEC56). O furo dos flanges C-80 e C-105 de motores W12 são hexagonais aptos a parafusos M5 (torque máximo 5 Nm) e M6 (torque máximo 8 Nm), respectivamente.

### 6.2.3. Fixação por *pad*

Esse tipo de fixação é normalmente utilizado em dutos de ventilação. A fixação do motor é feita através de furos roscados na estrutura do motor, cujo dimensional é informado no catálogo eletrônico ou no catálogo técnico do produto.

O dimensionamento da haste de fixação/parafuso do motor deve levar em consideração o dimensional do duto de ventilação ou a base de instalação e a profundidade da rosca no motor. As hastes de fixação e a parede do duto devem ter rigidez suficiente para evitar a vibração excessiva do conjunto (motor e ventilador). A Figura 6.8 representa a fixação por *pads*.



**Figura 6.8** - Representação da fixação do motor no interior de um duto de ventilação

### 6.3. BALANCEAMENTO

Equipamentos desbalanceados geram vibrações que podem causar danos ao motor. Os motores WEG são balanceados dinamicamente com “meia chaveta” em vazio (desacoplados). Balanceamentos especiais devem ser solicitados no ato da compra.



Os elementos de transmissão tais como polias, acoplamentos, etc., devem ser balanceados antes de serem instalados nos eixos dos motores.

O grau de qualidade de balanceamento do motor segue as normas vigentes para cada linha de produto.

Recomenda-se que os desvios máximos de balanceamento sejam registrados no relatório de instalação.

### 6.4. ACOPLAMENTOS

Os acoplamentos são utilizados para a transmissão do torque do motor para a máquina acionada. Ao utilizar um acoplamento, devem ser observados os tópicos a seguir:

- Utilizar ferramentas apropriadas para a montagem e desmontagem dos acoplamentos e assim evitar danos ao motor;
- Recomenda-se a utilização de acoplamentos flexíveis, capazes de absorver pequenos desalinhamentos durante a operação do equipamento;
- As cargas máximas e limites de velocidade informados nos catálogos dos fabricantes dos acoplamentos e do motor não devem ser excedidos;
- Realizar o nivelamento e alinhamento do motor conforme itens 6.5 e 6.6, respectivamente.



Motores acionados sem elementos de transmissão acoplados devem ter sua chaveta firmemente fixa ou removida, para prevenir acidentes.

#### 6.4.1. Acoplamento direto

O acoplamento direto é caracterizado quando o eixo do motor está acoplado diretamente ao eixo da carga acionada, sem o uso de elementos de transmissão. O acoplamento direto apresenta menor custo, maior segurança contra acidentes e ocupa menos espaço.



Em aplicações com acoplamento direto, recomenda-se o uso de rolamentos de esferas.

#### 6.4.2. Acoplamento por engrenagem

O acoplamento por engrenagens é utilizado quando há a necessidade de uma redução de velocidade. É imprescindível que os eixos estejam perfeitamente alinhados, rigorosamente paralelos (no caso de engrenagens retas) e no ângulo de engrenamento (no caso de engrenagens cônicas ou helicoidais).

#### 6.4.3. Acoplamento por polias e correias

É um tipo de transmissão utilizado quando há a necessidade de uma relação de velocidades entre o motor e a carga acionada.



Uma tensão excessiva nas correias danifica os rolamentos e pode provocar a ruptura do eixo do motor.

#### 6.4.4. Acoplamento de motores equipados com mancais de deslizamento

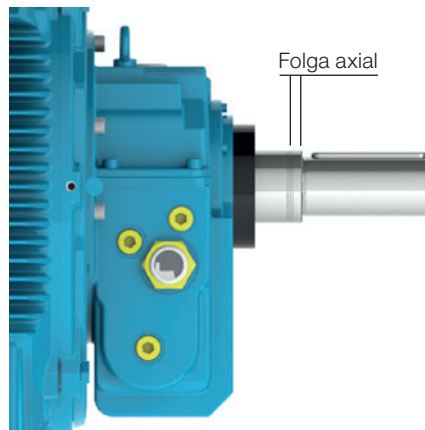
Motores equipados com mancais de deslizamento devem estar acoplados diretamente à máquina acionada ou por meio de um redutor. Mancais de deslizamento não permitem o acoplamento através de polias e correias

Os motores equipados com mancais de deslizamento possuem 3 (três) marcas na ponta do eixo, sendo que a marca central é a indicação do centro magnético e as outras 2 (duas) marcas externas indicam os limites de movimento axial permitidos para o rotor, conforme Figura 6.9.

O motor deve ser acoplado de maneira que a seta fixada na carcaça do mancal fique posicionada sobre a marca central, quando o motor está em operação. Durante a partida, ou mesmo em operação, o rotor pode mover-se livremente entre as duas ranhuras externas, caso a máquina acionada exerça algum esforço axial



sobre o eixo do motor. No entanto, em hipótese alguma o motor pode operar de maneira constante com esforço axial sobre o mancal.



**Figura 6.9** - Folga axial em motor equipado com mancal de deslizamento

Ao avaliar o acoplamento, deve-se considerar a folga axial máxima do mancal (conforme Tabela 6.1). As folgas axiais da máquina acionada e do acoplamento influenciam na folga máxima do mancal.

**Tabela 6.1** Folgas utilizadas em mancais de deslizamento

| Tamanho do mancal | Folga axial total (mm) |
|-------------------|------------------------|
| 9*                | 3 + 3 = 6              |
| 11*               | 4 + 4 = 8              |
| 14*               | 5 + 5 = 10             |
| 18                | 7,5 + 7,5 = 15         |

\* Para motores conforme a norma API 541, a folga axial total é 12,7 mm.

Os mancais de deslizamento utilizados pela WEG não foram projetados para suportar esforço axial contínuo. Não é recomendada a operação contínua da máquina nos seus limites da folga axial.

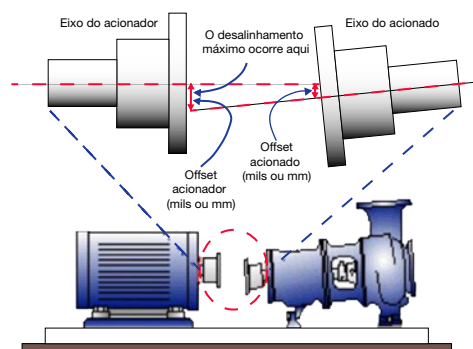
### 6.5. NIVELAMENTO

O nivelamento do motor deve ser realizado para corrigir eventuais desvios de planicidade, que possam existir provenientes de outros processos e acomodações dos materiais. O nivelamento pode ser feito por meio de um parafuso de nivelamento fixo no pé ou flange do motor ou por meio de finas chapas de compensação. Após o nivelamento, a diferença de altura entre a base de fixação do motor e o motor não deve exceder 0,1 mm. Caso uma base metálica seja utilizada para ajustar a altura da ponta de eixo do motor com a ponta de eixo da máquina acionada, esta deve ser nivelada na base de concreto.

Recomenda-se que os desvios máximos de nivelamento sejam registrados e armazenados no relatório de instalação.

### 6.6. ALINHAMENTO

O alinhamento entre a máquina motora e a acionada é uma das variáveis que mais contribuem para prolongar a vida do motor. O desalinhamento entre os acoplamentos geram elevadas cargas que reduzem a vida útil dos mancais, provocam vibrações e, em casos extremos, podem causar a ruptura do eixo. A Figura 6.10 ilustra o desalinhamento entre o motor e o equipamento acionado.



**Figura 6.10** - Condição típica de desalinhamento

Para se efetuar um bom alinhamento do motor, devem-se utilizar ferramentas e dispositivos adequados, como relógio comparador, instrumento de alinhamento a laser, entre outros. O eixo deve ser alinhado axialmente e radialmente com o eixo da máquina acionada

O valor lido em relógios comparadores para o alinhamento, de acordo com a Figura 6.11, não deve exceder 0,03 mm, considerando um giro completo do eixo. Deve existir uma folga entre os acoplamentos, para compensar a dilatação térmica dos eixos, conforme especificação do fabricante do acoplamento.



Figura 6.11 - Alinhamento com relógio comparador

Caso o alinhamento seja realizado através de um instrumento a laser, devem ser seguidas as instruções e recomendações fornecidas pelo fabricante do instrumento.

A verificação do alinhamento deve ser realizada na temperatura ambiente e na temperatura de trabalho dos equipamentos.



É recomendado que o alinhamento dos acoplamentos seja verificado periodicamente.

Para acoplamento por polias e correias, o alinhamento deve ser realizado de tal modo que o centro da polia motora esteja no mesmo plano do centro da polia movida e os eixos do motor e da máquina estejam perfeitamente paralelos.

Após a realização dos procedimentos descritos anteriormente, deve-se certificar de que os dispositivos de montagem do motor não permitam alterações no alinhamento e no nivelamento e não causem danos ao equipamento.

Recomenda-se que os desvios máximos de alinhamento sejam registrados e armazenados no relatório de instalação.

### 6.7. CONEXÃO DE MOTORES LUBRIFICADOS A ÓLEO OU DO TIPO OIL MIST

Nos motores com lubrificação a óleo ou do tipo *oil mist*, deve-se conectar os tubos de lubrificação existentes (entrada, saída do mancal e dreno do motor), conforme indicado na Figura 6.12.

O sistema de lubrificação deve garantir lubrificação contínua do mancal de acordo com as especificações do fabricante deste sistema.

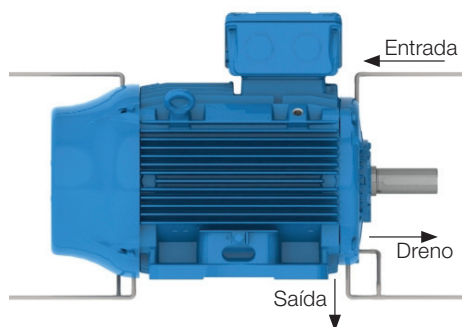


Figura 6.12 - Sistema de alimentação e drenagem para motores lubrificados por óleo ou do tipo Oil Mist

### 6.8. CONEXÃO DO SISTEMA DE REFRIGERAÇÃO À ÁGUA

Nos motores com refrigeração à água, deve ser prevista a instalação de dutos na entrada e saída de água do motor para garantir a sua refrigeração. Deve-se observar (conforme item 7.2), a vazão mínima e temperatura da água na instalação.

### 6.9. CONEXÃO ELÉTRICA

Para o dimensionamento dos cabos de alimentação e dispositivos de manobra e proteção devem ser considerados: corrente nominal do motor, fator de serviço, corrente de partida, condições do ambiente e da instalação, a máxima queda de tensão, etc., conforme as normas vigentes.

Todos os motores devem ser instalados com sistemas de proteção contra sobrecarga. Para motores trifásicos recomenda-se também a instalação de sistemas de proteção contra falta de fase.



Antes de conectar o motor, verificar se a tensão e a frequência da rede são as mesmas marcadas na placa de identificação do motor. Seguir o diagrama de ligação indicado na placa de identificação do motor. Como referência, podem ser seguidos os diagramas de ligação apresentados nas Tabelas 6.2 e 6.3. Para evitar acidentes, verificar se o aterramento foi realizado conforme as normas vigentes.

Tabela 6.2 - Diagramas de ligação usuais para motores trifásicos

| Configuração                              | Quantidade de cabos | Tipo de ligação                                       | Diagrama de ligação   |
|---|---------------------|---|---|
| Velocidade única                          | 3                   | -   |   |
|   | 6                   | $\Delta - Y$  |   |
|   | 9                   | YY - Y  |   |
|   |                     | $\Delta\Delta - \Delta$                               |   |
|   | 12                  | $\Delta\Delta - YY - \Delta - Y$                      |   |
| $\Delta$ - PWS<br>Partida<br>Part-winding |                     | <p>PART-WINDING OPERAÇÃO</p> <p>ESTRELA-TRIÂNGULO</p> |   |
| Duas velocidades Dahlander                | 6                   | YY - Y<br>Torque Variável                             | <p>Y MENOR ROTAÇÃO    YY MAIOR ROTAÇÃO</p>  |
|   |                     | $\Delta$ - YY<br>Torque Constante                     | <p><math>\Delta</math> MENOR ROTAÇÃO    YY MAIOR ROTAÇÃO</p>                      |
|   |                     | YY - $\Delta$<br>Potência Constante                   | <p>YY MENOR ROTAÇÃO    <math>\Delta</math> MAIOR ROTAÇÃO</p>                      |
|   | 9                   | $\Delta - Y - YY$                                     | <p><math>\Delta</math> MENOR ROTAÇÃO    Y MAIOR ROTAÇÃO    YY SOMENTE PARTIDA</p> |
| Duas velocidades Duplo enrolamento        | 6                   | -   | <p>MENOR ROTAÇÃO    MAIOR ROTAÇÃO</p>   |

| Tabela de equivalências para identificação dos cabos |                                 |    |    |    |    |    |    |    |    |    |     |     |     |
|--|---------------------------------|----|----|----|----|----|----|----|----|----|-----|-----|-----|
| Identificação dos cabos no diagrama de ligação       |                                 | 1  | 2  | 3  | 4  | 5  | 6  | 7  | 8  | 9  | 10  | 11  | 12  |
| Velocidade única                                     | NEMA MG 1 Parte 2               | T1 | T2 | T3 | T4 | T5 | T6 | T7 | T8 | T9 | T10 | T11 | T12 |
|  | IEC 60034-8                     | U1 | V1 | W1 | U2 | V2 | W2 | U3 | V3 | W3 | U4  | V4  | W4  |
| Duas velocidades (Dahlander e Duplo enrolamento)     | NEMA MG 1 Parte 2 <sup>1)</sup> | 1U | 1V | 1W | 2U | 2V | 2W | 3U | 3V | 3W | 4U  | 4V  | 4W  |
|  | IEC 60034-8                     | 1U | 1V | 1W | 2U | 2V | 2W | 3U | 3V | 3W | 4U  | 4V  | 4W  |

1) A norma NEMA MG 1 Parte 2 define T1 a T12 para dois ou mais enrolamentos, porém a WEG adota 1U a 4W.

**Tabela 6.3 - Diagramas de ligação usuais para motores monofásicos**

| Tensão | Sentido de rotação      | Proteção Térmica          | Tipo   | Diagrama de ligação                             |   |  |
|--------|-------------------------|---------------------------|--|---|---|--|
| Única  | Anti-horário ou Horário | Com ou Sem                | Capacitores Partida / Permanente / Dois valores                |   |   |  |
|        | Ambos                   | Sem                       |  |   |   |  |
|        |                         | Protetor Térmico Fenólico |  |   |   |  |
|        |                         | Termostato                |  |   |   |  |
| Dupla  | Anti-horário ou Horário | Sem                       | Capacitores Partida / Permanente / Dois valores ou Split Phase |   |   |  |
|        |                         | Protetor Térmico Fenólico |  |   |   |  |
|        |                         | Termostato                |  |   |   |  |
|        | Ambos                   | Sem                       | Split Phase (sem capacitor)                                    | Capacitores Partida / Permanente / Dois valores |   |  |
|        |                         |                           |  |   |   |  |
|        |                         | Protetor Térmico Fenólico | Capacitores Partida / Permanente / Dois valores                | Split Phase (sem capacitor)                     | Capacitores Partida / Permanente / Dois valores |  |
|        |                         |                           |  |   |   |  |
|        |                         |                           | Termostato   | Split Phase (sem capacitor)                     | Capacitores Partida / Permanente / Dois valores |  |
|        |                         |                           |  |   |   |  |
|        |                         |                           |  |   |   |  |
|        |                         |                           | Termostato   | Split Phase (sem capacitor)                     | Capacitores Partida / Permanente / Dois valores |  |
|        |                         |                           |  |   |   |  |



Motores da plataforma W12 com tampa da caixa de ligação em polímero tem o esquema de ligação impresso no seu interior e, para realizar a conexão dos cabos, observar na etiqueta de identificação o código do esquema que deve ser utilizado.

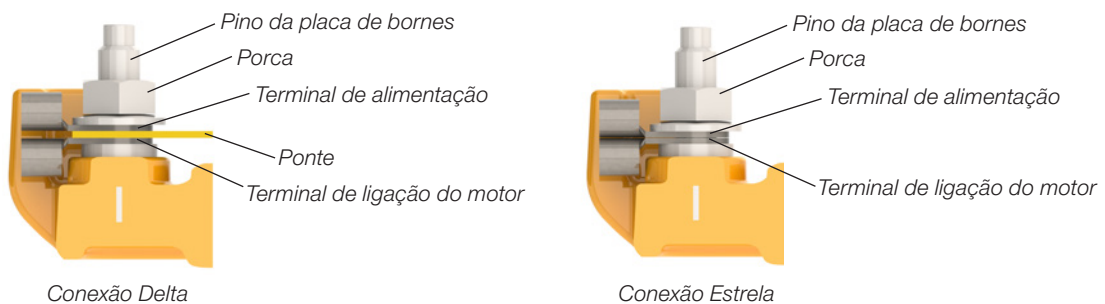
Assegurar que o motor esteja conectado corretamente à rede de alimentação elétrica através de contatos seguros e permanentes.



AVISO - Normas locais tem prioridade na definição dos padrões de conexão.

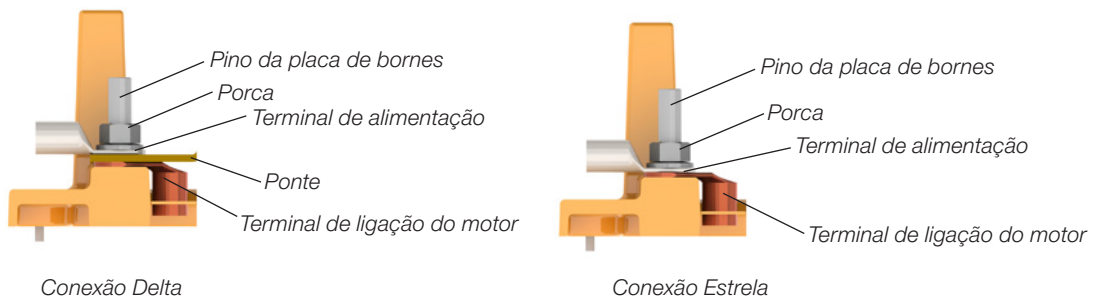
As conexões apresentadas abaixo são uma referência para a ligação dos cabos de alimentação do cliente em motores de baixa tensão com placas de bornes. As placas de bornes apresentadas abaixo são o padrão de cada linha, porém variações podem ocorrer. Recomenda-se sempre o uso de terminais em cobre eletrolítico ou latão, similares aos terminais utilizados nos cabos dos motores.

### W21 e W22



**Figura 6.13** - Conexão dos cabos para motores W21 e W22 com placa de bornes

### HGF, W40, W50 e W60



**Figura 6.14** - Conexão dos cabos para motores HGF, W40, W50 e W60 com placa de bornes

Para motores sem placa de bornes, isolar os cabos terminais do motor, utilizando materiais isolantes compatíveis com a tensão de alimentação e classe de isolamento informadas na placa de identificação.

Para a conexão do cabo de alimentação e do sistema de aterramento devem ser respeitados os torques de aperto indicados na Tabela 8.12.

A distância de isolamento (ver Figura 6.15) entre partes vivas não isoladas entre si e entre partes vivas e partes aterradas deve respeitar a os valores indicados na Tabela 6.4.



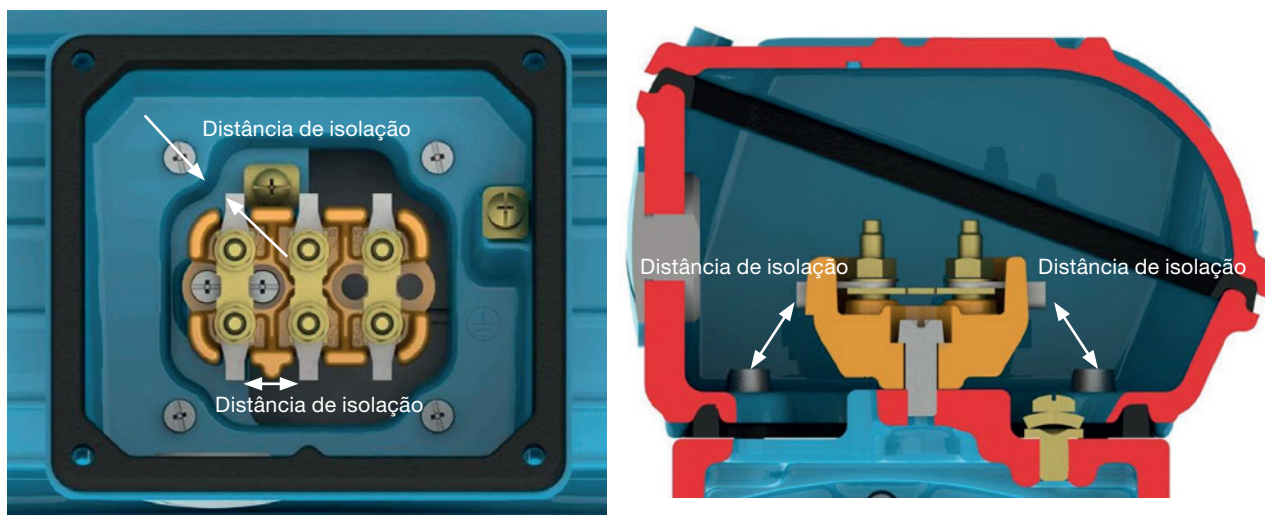


Figura 6.15 - Representação da distância de isolamento.

Tabela 6.4 - Distância mínima de isolamento (mm) x tensão de alimentação.

| Tensão                           | Distância mínima de isolamento (mm) |
|----------------------------------|-------------------------------------|
| $U \leq 440 \text{ V}$           | 4                                   |
| $440 < U \leq 690 \text{ V}$     | 5.5                                 |
| $690 < U \leq 1000 \text{ V}$    | 8                                   |
| $1000 < U \leq 6900 \text{ V}$   | 45                                  |
| $6900 < U \leq 11000 \text{ V}$  | 70                                  |
| $11000 < U \leq 16500 \text{ V}$ | 105                                 |



Mesmo com o motor desligado, pode existir energia elétrica no interior da caixa de ligação utilizada para a alimentação das resistências de aquecimento ou inclusive para energizar o enrolamento, quando este estiver sendo utilizado como elemento de aquecimento.

Os capacitores de motores podem reter energia elétrica, mesmo com o motor desligado. Não toque os capacitores e/ou os terminais do motor sem antes verificar a existência de tensão nos mesmos.

Para as linhas WMagnet e WQuattro, mesmo com o motor desconectado da alimentação, pode haver tensão nos terminais de ligação caso o rotor se mova.



Após fazer a conexão do motor, certifique-se que nenhum corpo estranho permaneceu no interior da caixa de ligação.



Tomar as medidas necessárias para assegurar o grau de proteção indicado na placa de identificação do motor:

- nas entradas de cabos não utilizadas de caixas de ligação, que devem ser devidamente fechadas com bujões;

- nos componentes fornecidos em avulso (como, por exemplo, caixas de ligação montadas em separado).

As entradas de cabos utilizadas para alimentação e controle devem empregar componentes (como, por exemplo, prensa-cabos e eletrodutos) que atendem as normas e regulamentações vigentes em cada país.



Caso existam acessórios, como freio e ventilação forçada, estes devem ser conectados à rede de alimentação, seguindo as informações de suas placas de identificação e os cuidados indicados anteriormente.



Nos motores com caixa/tampa de ligação em polímero deve-se assegurar que os encaixes e as travas destes componentes estejam corretamente montados após executar a conexão dos cabos.

Todas as proteções, inclusive as contra sobrecorrente, devem ser ajustadas com base nas condições nominais da máquina. Esta proteção também terá que proteger o motor em caso de curto-circuito, falta de fase, ou rotor bloqueado.

Os ajustes dos dispositivos de segurança dos motores devem ser feitos segundo as normas vigentes.

Verificar o sentido de rotação do motor. Caso não haja nenhuma limitação devido à utilização de ventiladores unidirecionais, é possível mudar o sentido de giro de motores trifásicos, invertendo duas fases de alimentação. Para motores monofásicos, verificar o esquema de ligação na placa de identificação.

## 6.10. CONEXÃO DOS DISPOSITIVOS DE PROTEÇÃO TÉRMICA

Quando fornecido com dispositivos de proteção ou de monitoramento de temperatura, como: protetor térmico bimetalico (termostatos), termistores, protetores térmicos do tipo Automático, Pt-100 (RTD), etc., seus terminais devem ser conectados aos dispositivos de controle correspondentes, de acordo com as placas de identificação dos acessórios. A não observação desse procedimento pode resultar em cancelamento da garantia e risco para a instalação.



Não aplicar tensão de teste superior a 2,5 V para termistores e corrente maior do que 1 mA para RTDs (Pt-100) de acordo com a norma IEC 60751.

O esquema de ligação dos protetores térmicos bimetalicos (termostatos) e termistores é mostrado nas Figura 6.16 e Figura 6.17, respectivamente.

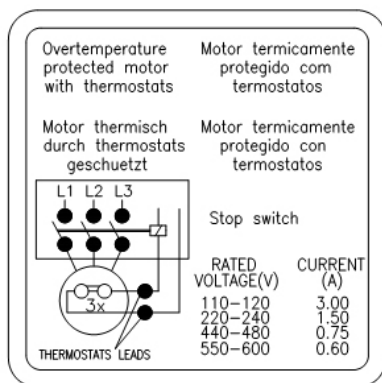


Figura 6.16 - Conexão dos protetores térmicos bimetalicos (termostatos)

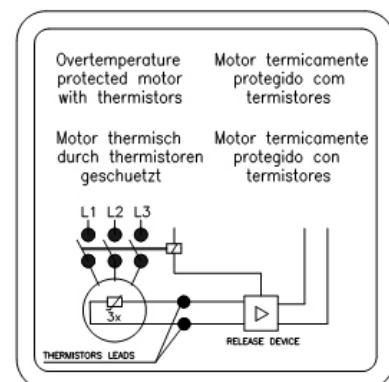


Figura 6.17 - Conexão dos termistores

Os limites de temperatura de alarme e desligamento das proteções térmicas podem ser definidos de acordo com a aplicação, porém não devem ultrapassar os valores indicados na Tabela 6.5.

Tabela 6.5 - Temperatura máxima de atuação das proteções térmicas

| Componente  | Classe de isolamento | Temperatura máxima de operação (°C) |              |
|-------------|----------------------|-------------------------------------|--------------|
|             |                      | Alarme                              | Desligamento |
| Enrolamento | B                    | -                                   | 130          |
|             | F                    | 130                                 | 155          |
|             | H                    | 155                                 | 180          |
| Mancal      | Todas                | 110                                 | 120          |

**Notas:**

- 1) A quantidade e o tipo de proteção térmica instalados no motor são informados nas placas de identificação dos acessórios do mesmo.
- 2) No caso de proteção térmica com resistência calibrada (por exemplo, Pt-100), o sistema de proteção deve ser ajustado nas temperaturas de operação indicada na Tabela 6.5.

## 6.11. TERMORRESISTORES (Pt-100)

São elementos, cuja operação está baseada na característica de variação da resistência com a temperatura, intrínseca em alguns materiais (geralmente platina, níquel ou cobre). Possuem resistência calibrada, que varia linearmente com a temperatura, possibilitando um acompanhamento contínuo do processo de aquecimento do motor pelo *display* do controlador, com alto grau de precisão e sensibilidade de resposta. Sua aplicação é ampla nos diversos setores de técnicas de medição e automatização de temperatura das indústrias. Geralmente, aplica-se em instalações de grande responsabilidade, como por exemplo, em regime intermitente muito irregular. O mesmo detector pode servir tanto para alarme como para desligamento. A equivalência entre a resistência do Pt-100 e temperatura é apresentada na Tabela 6.6 e Figura 6.19. Na Figura 6.18 é apresentada o esquema de conexão do Pt-100 para enrolamento.

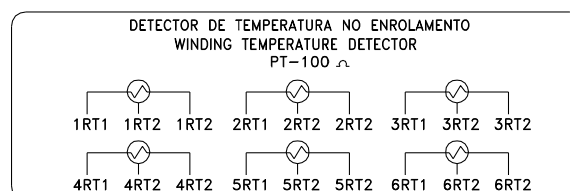


Figura 6.18 - Esquema de ligação do Pt-100 para enrolamento.

Tabela 6.6 - Equivalência entre a resistência do Pt-100 e temperatura

| °C  | Ω       | °C | Ω       | °C  | Ω       | °C  | Ω       | °C  | Ω       |
|-----|---------|----|---------|-----|---------|-----|---------|-----|---------|
| -29 | 88.617  | 17 | 106.627 | 63  | 124.390 | 109 | 141.908 | 155 | 159.180 |
| -28 | 89.011  | 18 | 107.016 | 64  | 124.774 | 110 | 142.286 | 156 | 159.553 |
| -27 | 89.405  | 19 | 107.404 | 65  | 125.157 | 111 | 142.664 | 157 | 159.926 |
| -26 | 89.799  | 20 | 107.793 | 66  | 125.540 | 112 | 143.042 | 158 | 160.298 |
| -25 | 90.193  | 21 | 108.181 | 67  | 125.923 | 113 | 143.420 | 159 | 160.671 |
| -24 | 90.587  | 22 | 108.570 | 68  | 126.306 | 114 | 143.797 | 160 | 161.043 |
| -23 | 90.980  | 23 | 108.958 | 69  | 126.689 | 115 | 144.175 | 161 | 161.415 |
| -22 | 91.374  | 24 | 109.346 | 70  | 127.072 | 116 | 144.552 | 162 | 161.787 |
| -21 | 91.767  | 25 | 109.734 | 71  | 127.454 | 117 | 144.930 | 163 | 162.159 |
| -20 | 92.160  | 26 | 110.122 | 72  | 127.837 | 118 | 145.307 | 164 | 162.531 |
| -19 | 92.553  | 27 | 110.509 | 73  | 128.219 | 119 | 145.684 | 165 | 162.903 |
| -18 | 92.946  | 28 | 110.897 | 74  | 128.602 | 120 | 146.061 | 166 | 163.274 |
| -17 | 93.339  | 29 | 111.284 | 75  | 128.984 | 121 | 146.438 | 167 | 163.646 |
| -16 | 93.732  | 30 | 111.672 | 76  | 129.366 | 122 | 146.814 | 168 | 164.017 |
| -15 | 94.125  | 31 | 112.059 | 77  | 129.748 | 123 | 147.191 | 169 | 164.388 |
| -14 | 94.517  | 32 | 112.446 | 78  | 130.130 | 124 | 147.567 | 170 | 164.760 |
| -13 | 94.910  | 33 | 112.833 | 79  | 130.511 | 125 | 147.944 | 171 | 165.131 |
| -12 | 95.302  | 34 | 113.220 | 80  | 130.893 | 126 | 148.320 | 172 | 165.501 |
| -11 | 95.694  | 35 | 113.607 | 81  | 131.274 | 127 | 148.696 | 173 | 165.872 |
| -10 | 96.086  | 36 | 113.994 | 82  | 131.656 | 128 | 149.072 | 174 | 166.243 |
| -9  | 96.478  | 37 | 114.380 | 83  | 132.037 | 129 | 149.448 | 175 | 166.613 |
| -8  | 96.870  | 38 | 114.767 | 84  | 132.418 | 130 | 149.824 | 176 | 166.984 |
| -7  | 97.262  | 39 | 115.153 | 85  | 132.799 | 131 | 150.199 | 177 | 167.354 |
| -6  | 97.653  | 40 | 115.539 | 86  | 133.180 | 132 | 150.575 | 178 | 167.724 |
| -5  | 98.045  | 41 | 115.925 | 87  | 133.561 | 133 | 150.950 | 179 | 168.095 |
| -4  | 98.436  | 42 | 116.311 | 88  | 133.941 | 134 | 151.326 | 180 | 168.465 |
| -3  | 98.827  | 43 | 116.697 | 89  | 134.322 | 135 | 151.701 | 181 | 168.834 |
| -2  | 99.218  | 44 | 117.083 | 90  | 134.702 | 136 | 152.076 | 182 | 169.204 |
| -1  | 99.609  | 45 | 117.469 | 91  | 135.083 | 137 | 152.451 | 183 | 169.574 |
| 0   | 100.000 | 46 | 117.854 | 92  | 135.463 | 138 | 152.826 | 184 | 169.943 |
| 1   | 100.391 | 47 | 118.240 | 93  | 135.843 | 139 | 153.200 | 185 | 170.313 |
| 2   | 100.781 | 48 | 118.625 | 94  | 136.223 | 140 | 153.575 | 186 | 170.682 |
| 3   | 101.172 | 49 | 119.010 | 95  | 136.603 | 141 | 153.950 | 187 | 171.051 |
| 4   | 101.562 | 50 | 119.395 | 96  | 136.982 | 142 | 154.324 | 188 | 171.420 |
| 5   | 101.953 | 51 | 119.780 | 97  | 137.362 | 143 | 154.698 | 189 | 171.789 |
| 6   | 102.343 | 52 | 120.165 | 98  | 137.741 | 144 | 155.072 | 190 | 172.158 |
| 7   | 102.733 | 53 | 120.550 | 99  | 138.121 | 145 | 155.446 | 191 | 172.527 |
| 8   | 103.123 | 54 | 120.934 | 100 | 138.500 | 146 | 155.820 | 192 | 172.895 |
| 9   | 103.513 | 55 | 121.319 | 101 | 138.879 | 147 | 156.194 | 193 | 173.264 |
| 10  | 103.902 | 56 | 121.703 | 102 | 139.258 | 148 | 156.568 | 194 | 173.632 |
| 11  | 104.292 | 57 | 122.087 | 103 | 139.637 | 149 | 156.941 | 195 | 174.000 |
| 12  | 104.681 | 58 | 122.471 | 104 | 140.016 | 150 | 157.315 | 196 | 174.368 |
| 13  | 105.071 | 59 | 122.855 | 105 | 140.395 | 151 | 157.688 | 197 | 174.736 |
| 14  | 105.460 | 60 | 123.239 | 106 | 140.773 | 152 | 158.061 | 198 | 175.104 |
| 15  | 105.849 | 61 | 123.623 | 107 | 141.152 | 153 | 158.435 | 199 | 175.472 |
| 16  | 106.238 | 62 | 124.007 | 108 | 141.530 | 154 | 158.808 | 200 | 175.840 |

PORTUGUÊS

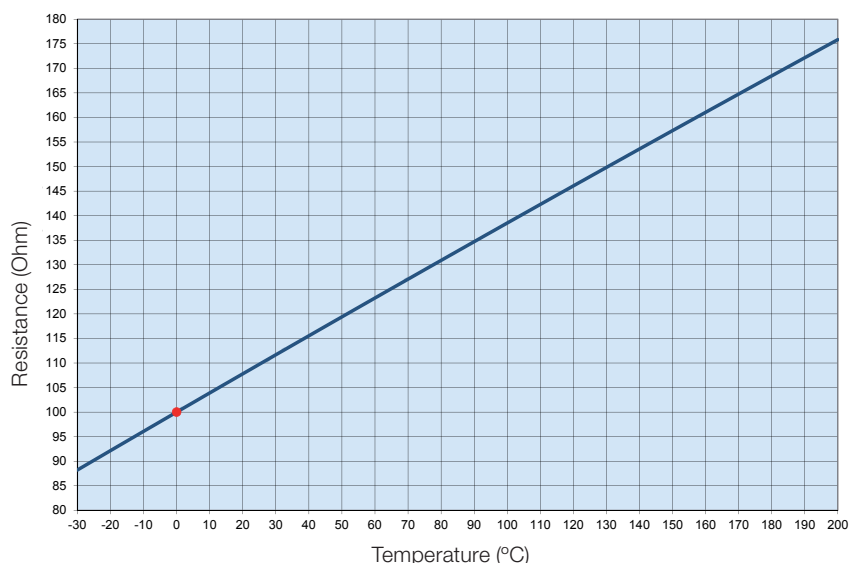


Figura 6.19 - Resistência ôhmica do Pt-100 x temperatura

## 6.12. CONEXÃO DA RESISTÊNCIA DE AQUECIMENTO

Antes de ligar a resistência de aquecimento, deve ser observado o esquema de ligação da resistência de aquecimento disponível na placa de identificação adicional. Para motores fornecidos com resistência de aquecimento que permite a sua ligação em duas tensões, ver Figura 6.20.

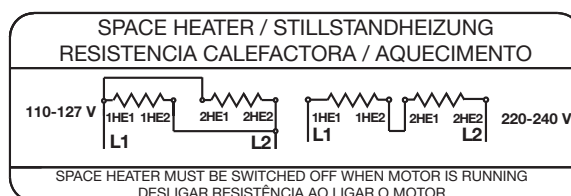


Figura 6.20 - Esquema de ligação da resistência de aquecimento para tensão 110-127/220-240 V.



As resistências de aquecimento nunca devem estar energizadas enquanto o motor estiver operando.

## 6.13. MÉTODOS DE PARTIDA

Sempre que possível, a partida do motor deve ser direta (em plena tensão). É o método mais simples, no entanto, somente é viável quando a corrente de partida não afeta a rede de alimentação. É importante seguir as regras vigentes da concessionária de energia elétrica.

Nos casos em que a corrente de partida do motor é alta, podem ocorrer as seguintes consequências:

- Elevada queda de tensão no sistema de alimentação da rede, provocando interferência nos equipamentos instalados neste sistema;
- O superdimensionamento do sistema de proteção (cabos, contadores), o que eleva os custos da instalação.

Caso a partida direta não seja possível devido aos problemas citados acima, pode-se usar o método de partida indireta compatível com a carga e a tensão do motor, para reduzir a corrente de partida.

Quando é utilizado um método de partida com tensão reduzida, o torque de partida do motor também será reduzido.

A Tabela 6.7 indica os métodos de partida indireta possíveis de serem utilizados de acordo com a quantidade de cabos do motor.

Tabela 6.7 - Métodos de partida x quantidade de cabos

| Quantidade de cabos | Métodos de partidas possíveis   |
|---------------------|---|
| 3 cabos             | Chave Compensadora<br>Soft-starter  |
| 6 cabos             | Chave Estrela - Triângulo<br>Chave Compensadora<br>Soft-starter                           |
| 9 cabos             | Chave Série - Paralela<br>Chave Compensadora<br>Soft-starter                              |
| 12 cabos            | Chave Estrela - Triângulo<br>Chave Série - Paralela<br>Chave Compensadora<br>Soft-starter |

A Tabela 6.8 indica exemplos de métodos de partida indireta possíveis de serem utilizados, de acordo com a tensão indicada na placa de identificação do motor e a tensão da rede elétrica.

**Tabela 6.8** - Métodos de partida x tensão

| Tensão da placa de identificação | Tensão da rede elétrica | Partida com chave Estrela - Triângulo | Partida com chave Compensadora | Partida com chave Série - Paralela | Partida com Soft-Starter |
|----------------------------------|-------------------------|---------------------------------------|--------------------------------|------------------------------------|--------------------------|
| 220/380 V                        | 220 V                   | SIM                                   | SIM                            | NÃO                                | SIM                      |
|                                  | 380 V                   | NÃO                                   | SIM                            | NÃO                                | SIM                      |
| 220/440 V                        | 220 V                   | NÃO                                   | SIM                            | SIM                                | SIM                      |
|                                  | 440 V                   | NÃO                                   | SIM                            | NÃO                                | SIM                      |
| 230/460 V                        | 230 V                   | NÃO                                   | SIM                            | SIM                                | SIM                      |
|                                  | 460 V                   | NÃO                                   | SIM                            | NÃO                                | SIM                      |
| 380/660 V                        | 380 V                   | SIM                                   | SIM                            | NÃO                                | SIM                      |
| 220/380/440 V                    | 220 V                   | SIM                                   | SIM                            | SIM                                | SIM                      |
|                                  | 380 V                   | NÃO                                   | SIM                            | SIM                                | SIM                      |
|                                  | 440 V                   | SIM                                   | SIM                            | NÃO                                | SIM                      |

Outro método de partida possível que não sobrecarregue a rede de alimentação é a utilização de um inversor de frequência. Para mais informações sobre motores alimentados com inversor de frequência ver item 6.14.

## 6.14. MOTORES ALIMENTADOS POR INVERSOR DE FREQUÊNCIA



A operação com inversor de frequência deve ser informada no momento da compra devido a possíveis diferenças construtivas necessárias para esse tipo de acionamento.



Motores WMagnet devem ser acionados somente por inversor de frequência. Os motores WQuattro devem ser acionados diretamente a partir da rede ou ser acionados por inversor de frequência em modo escalar.

O conversor utilizado para acionar motores com tensão de alimentação até 690 V deve possuir modulação PWM com controle vetorial.

Quando um motor opera com inversor de frequência abaixo da frequência nominal, é necessário reduzir o torque fornecido pelo motor a fim de evitar sobreaquecimento. Os valores de redução de torque (derating torque) podem ser encontrados no item 6.4 do "Guia Técnico Motores de Indução Alimentados por Inversores de Frequência PWM" disponível em [www.weg.net](http://www.weg.net).

Para operação acima da frequência nominal deve ser observado:

- Operação com potência constante;
- O motor pode fornecer no máximo 95% da potência nominal;
- Respeitar a rotação máxima, considerando os seguintes critérios:
  - Máxima frequência de operação informada na placa adicional;
  - Limite de rotação mecânica do motor.

Para motores WMagnet acionados por inversores que não sejam WEG, além do limite de rotação informado na folha de dados do motor, deve ser verificado o limite máximo de rotação permitida para evitar queima do inversor no caso de falta de energia. Deve ser considerado conforme equação abaixo:

$$RPM_{m\acute{a}x} = \frac{0.9 * V_{rmsM\acute{a}x} * 1000}{k_e}$$

Sendo,

$RPM_{m\acute{a}x}$  – Rotação máxima permitida para evitar queima do inversor no caso de falta de energia em [RPM].

$V_{rmsM\acute{a}x}$  – Tensão rms de entrada máxima do inversor, conforme informado pelo fabricante do inversor em [V].

$k_e$  – Parâmetro informado na placa e na folha de dados do motor em [V/kRPM].

Recomendações para os cabos de conexão entre motor e inversor são indicadas no item 6.8 do "Guia Técnico Motores de Indução Alimentados por Inversores de Frequência PWM" disponível em [www.weg.net](http://www.weg.net).

## 6.14.1. Uso de filtros (dV/dt)

### 6.14.1.1. Motor com fio circular esmaltado

Motores com tensão nominal de até 690 V, quando alimentados por inversores de frequência, não requerem filtros, se observados os critérios da Tabela 6.9.

**Tabela 6.9** - Critérios para utilização de motores de fio circular esmaltado alimentados por inversor de frequência

| Tensão de operação do motor <sup>1</sup> | Tensão de pico no motor (max) | dV/dt na saída do conversor (max) | Rise Time <sup>2</sup> do conversor (min) | MTBP <sup>2</sup> Tempo entre pulsos (min) |
|--|-------------------------------|-----------------------------------|---|--|
| $V_{nom} < 460 \text{ V}$                | $\leq 1600 \text{ V}$         | $\leq 5200 \text{ V}/\mu\text{s}$ | $\geq 0,1 \mu\text{s}$                    | $\geq 6 \mu\text{s}$                       |
| $460 \leq V_{nom} < 575 \text{ V}$       | $\leq 2000 \text{ V}$         | $\leq 6500 \text{ V}/\mu\text{s}$ |   |  |
| $575 \leq V_{nom} \leq 1000 \text{ V}$   | $\leq 2400 \text{ V}$         | $\leq 7800 \text{ V}/\mu\text{s}$ |   |  |

1. Para motores com dupla tensão, exemplo 380/660 V, devem ser observados os critérios da tensão menor (380 V).
2. Informações fornecidas pelo fabricante do inversor.

### 6.14.1.2. Motor com bobina pré-formada

Motores com bobina pré-formada (média e alta tensão, independente do tamanho da carcaça e baixa tensão a partir da carcaça IEC 315 / NEMA 50) específicos para utilização com inversor de frequência não requerem filtros, se observados os critérios da Tabela 6.10.

**Tabela 6.10** - Critérios para utilização de motores com bobina pré-formada alimentados com inversor de frequência

| Tensão de operação do motor          | Tipo de modulação | Isolação da espira (fase-fase)        |                                   | Isolação principal (fase-terra)       |                                   |
|--------------------------------------|-------------------|---------------------------------------|-----------------------------------|---------------------------------------|-----------------------------------|
|                                      |                   | Tensão de pico nos terminais do motor | dV/dt nos terminais do motor      | Tensão de pico nos terminais do motor | dV/dt nos terminais do motor      |
| $690 < V_{nom} \leq 4160 \text{ V}$  | Senoidal          | $\leq 5900 \text{ V}$                 | $\leq 500 \text{ V}/\mu\text{s}$  | $\leq 3400 \text{ V}$                 | $\leq 500 \text{ V}/\mu\text{s}$  |
|                                      | PWM               | $\leq 9300 \text{ V}$                 | $\leq 2700 \text{ V}/\mu\text{s}$ | $\leq 5400 \text{ V}$                 | $\leq 2700 \text{ V}/\mu\text{s}$ |
| $4160 < V_{nom} \leq 6600 \text{ V}$ | Senoidal          | $\leq 9300 \text{ V}$                 | $\leq 500 \text{ V}/\mu\text{s}$  | $\leq 5400 \text{ V}$                 | $\leq 500 \text{ V}/\mu\text{s}$  |
|                                      | PWM               | $\leq 14000 \text{ V}$                | $\leq 1500 \text{ V}/\mu\text{s}$ | $\leq 8000 \text{ V}$                 | $\leq 1500 \text{ V}/\mu\text{s}$ |

### 6.14.2. Isolamento dos mancais

Como padrão, apenas motores na carcaça IEC 315 (NEMA 50) e acima são fornecidos com mancal isolado. Recomenda-se isolar os mancais para operação com inversor de frequência de acordo com a Tabela 6.11.

**Tabela 6.11** - Recomendação sobre o isolamento dos mancais para motores acionados por inversor de frequência

| Carcaça                                | Recomendação   |
|--|--|
| IEC 315 e 355<br>NEMA 445/7 a L5810/11 | Um mancal isolado<br>Aterramento entre eixo e carcaça por meio de escova       |
| IEC 400 e acima<br>NEMA 6800 e acima   | Mancal traseiro isolado<br>Aterramento entre eixo e carcaça por meio de escova |



Para motores fornecidos com sistema de aterramento do eixo, deve ser observado constantemente o estado de conservação da escova e, ao chegar ao fim de sua vida útil, a mesma deve ser substituída por outra de mesma especificação.



### 6.14.3. Frequência de chaveamento

A frequência mínima de chaveamento do inversor deverá ser de 2 kHz.

Recomenda-se que a frequência máxima de chaveamento do conversor seja de 5 kHz.



A não observação dos critérios e recomendações expostos neste manual pode resultar na anulação da garantia do produto.

### 6.14.4. Limite da rotação mecânica

A Tabela 6.12 mostra as rotações máximas permitidas para motores acionados por inversor de frequência. Para motores WMagnet, consultar a folha de dados do motor ou entrar em contato com a WEG.

*Tabela 6.12 - Rotação máxima do motor (em RPM)*

| Carcaça |            | Rolamento dianteiro | Rotação máxima para motor padrão |
|---------|------------|---------------------|----------------------------------|
| IEC     | NEMA       |                     |                                  |
| 63-90   | 143/5      | 6201                | 10400                            |
|         |            | 6202                |                                  |
|         |            | 6203                |                                  |
|         |            | 6204                |                                  |
|         |            | 6205                |                                  |
| 100     | -          | 6206                | 8800                             |
| 112     | 182/4      | 6207                | 7600                             |
|         |            | 6307                | 6800                             |
| 132     | 213/5      | 6308                | 6000                             |
| 160     | 254/6      | 6309                | 5300                             |
| 180     | 284/6      | 6311                | 4400                             |
| 200     | 324/6      | 6312                | 4200                             |
| 225-630 | 364/5-9610 | 6314                | 3600                             |
|         |            | 6315                | 3600                             |
|         |            | 6316                | 3200                             |
|         |            | 6218                | 3600                             |
|         |            | 6319                | 3000                             |
|         |            | 6220                | 3600                             |
|         |            | 6320                | 2200                             |
|         |            | 6322                | 1900                             |
|         |            | 6324                | 1800                             |
|         |            | 6328                | 1800                             |
|         |            | 6330                | 1800                             |
|         |            | 6224                | 1800                             |
| 6228    | 1800       |                     |                                  |

**Nota:** para selecionar a rotação máxima permitida para o motor, considere a curva de redução de torque do motor.

Para mais informações sobre o uso de inversor de frequência, ou como dimensioná-lo corretamente para a sua aplicação, favor contatar a WEG ou o "Guia Técnico Motores de Indução Alimentados por Inversores de Frequência PWM" disponível em [www.weg.net](http://www.weg.net).

## 7. OPERAÇÃO

### 7.1. PARTIDA DO MOTOR

Após executar os procedimentos de instalação, alguns aspectos devem ser verificados antes da partida inicial do motor, principalmente se o motor não foi colocado imediatamente em operação após sua instalação. Aqui devem ser verificados os seguintes itens:

- Se os dados que constam na placa de identificação (tensão, corrente, esquema de ligação, grau de proteção, refrigeração, fator de serviço, entre outras) estão de acordo com a aplicação;
- A correta montagem e alinhamento do conjunto (motor + máquina acionada);
- O sistema de acionamento do motor, considerando que a rotação do motor não ultrapasse a velocidade máxima estabelecida na Tabela 6.12;
- A resistência de isolamento do motor, conforme item 5.4;
- O sentido de rotação do motor;
- A integridade da caixa de ligação, que deve estar limpa e seca, seus elementos de contato isentos de oxidação, suas vedações em condições apropriadas de uso e suas entradas de cabos corretamente fechadas/protegidas de acordo com o grau de proteção;
- As conexões do motor, verificando se foram corretamente realizadas, inclusive aterramento e cabos auxiliares, conforme recomendações do item 6.9;
- O correto funcionamento dos acessórios (freio, encoder, proteção térmica, ventilação forçada, etc.) instalados no motor;
- A condição dos rolamentos. Para motores armazenados e/ou instalados há mais de dois anos, mas que não entraram em operação, recomenda-se trocar os rolamentos, ou então, removê-los, lavá-los, inspecioná-los, e relubrificá-los antes de serem colocados em operação. Caso o armazenamento e/ou instalação tenham sido realizados conforme recomendações do item 5.3, realizar o procedimento de relubrificação conforme descrito no item 8.2. Para uma avaliação dos rolamentos podem ser utilizadas as técnicas de análise de vibração através de envelope ou demodulação;
- Nos motores com mancais de rolamento com lubrificação a óleo deve ser assegurado:
  - O nível correto de óleo do mancal. O mesmo deve estar na metade do visor (ver Figuras 8.1 e 8.2);
  - Que quando o motor for armazenado por período igual ou maior ao intervalo de troca de óleo, o óleo deverá ser trocado antes da colocação em funcionamento;
- Nos motores com mancais de deslizamento deve ser assegurado:
  - O nível correto de óleo do mancal. O mesmo deve estar na metade do visor (ver Figura 8.3);
  - Que o motor não parte e nem opere com cargas radiais ou axiais;
  - Que quando o motor for armazenado por período igual ou maior ao intervalo de troca de óleo, o óleo deverá ser trocado antes da colocação em funcionamento;
- A análise da condição dos capacitores, se existirem. Para motores instalados por um período superior a dois anos, mas que não entraram em operação, recomenda-se a substituição de seus capacitores de partida de motores monofásicos;
- Que entradas e saídas de ar estejam completamente desobstruídas. O mínimo espaço livre até a parede mais próxima (L) deve ser  $\frac{1}{4}$  do diâmetro da entrada de ar da defletora (D), conforme Figura 7.1. O ar na entrada do motor deve estar na temperatura ambiente.

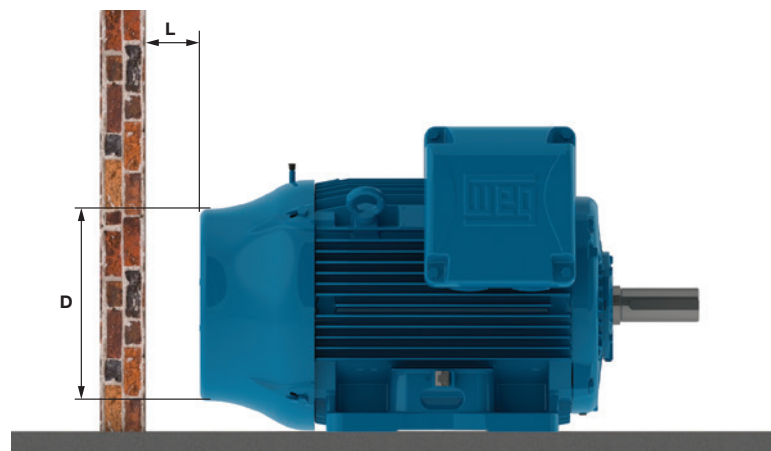


Figura 7.1 - Distância mínima do motor até a parede

Como referência, podem ser seguidas as distâncias mínimas apresentadas na Tabela 7.1:

**Tabela 7.1 - Distância mínima entre a tampa defletora e a parede**

| Carcaça |            | Distância entre a tampa defletora e a parede (L) |        |
|---------|------------|--|--------|
| IEC     | NEMA       | mm   | Inches |
| 63      | -          | 25   | 0,96   |
| 71      | -          | 26   | 1,02   |
| 80      | -          | 30   | 1,18   |
| 90      | 143/5      | 33   | 1,30   |
| 100     | -          | 36   | 1,43   |
| 112     | 182/4      | 41   | 1,61   |
| 132     | 213/5      | 50   | 1,98   |
| 160     | 254/6      | 65   | 2,56   |
| 180     | 284/6      | 68   | 2,66   |
| 200     | 324/6      | 78   | 3,08   |
| 225     | 364/5      | 85   | 3,35   |
| 250     | 404/5      |  |        |
| 280     | 444/5      | 108  | 4,23   |
|         | 445/7      |  |        |
|         | 447/9      |  |        |
| 315     | L447/9     | 122  | 4,80   |
|         | 504/5      |  |        |
|         | 5006/7/8   |  |        |
|         | 5009/10/11 |  |        |
| 355     | 586/7      | 136  | 5,35   |
|         | 588/9      |  |        |
|         | 5807/8/9   |  |        |
|         | 5810/11/12 |  |        |
| 400     | 6806/7/8   | 147  | 5,79   |
|         | 6809/10/11 |  |        |
| 450     | 7006/10    | 159  | 6,26   |
| 500     | 8006/10    | 171  | 6,73   |
| 560     | 8806/10    | 185  | 7,28   |
| 630     | 9606/10    | 200  | 7,87   |

- Que as vazões e temperaturas da água estejam corretas, quando utilizadas na refrigeração do motor. Ver item 7.2.
- Que todas as partes girantes, como polias, acoplamentos, ventiladores externos, eixo, etc., estejam protegidas contra toques acidentais.

Outros testes e verificações que não constam nesta relação podem se fazer necessários, em função das características específicas da instalação, aplicação e/ou do motor.

Após todas as verificações terem sido realizadas, seguir o procedimento a seguir para efetuar a partida do motor:

- Ligar a máquina sem nenhuma carga (quando possível), acionando a chave de partida como se fosse um pulso, verificando o sentido de rotação, a presença de ruído, vibração ou outra condição anormal de operação;
- Religar o motor, que deve partir e funcionar de maneira suave. Caso isso não ocorra, desligue o motor, verifique novamente o sistema de montagem e conexões antes de uma nova partida.
- No caso de vibrações excessivas, verificar se os parafusos de fixação estão adequadamente apertados ou se a vibração é proveniente de máquinas adjacentes. Verificar periodicamente a vibração, respeitando os limites apresentados no item 7.2.1;
- Operar o motor sob carga nominal por um pequeno período de tempo e comparar a corrente de operação com a corrente indicada na placa de identificação;
- Recomenda-se ainda que algumas variáveis do motor sejam acompanhadas até seu equilíbrio térmico: corrente, tensão, temperatura nos mancais e na superfície externa da carcaça, vibração e ruído;
- Recomenda-se que os valores de corrente e tensão sejam registrados no relatório de instalação.

Devido ao valor elevado da corrente de partida dos motores de indução, o tempo gasto na aceleração nas cargas de inércia apreciável resulta na elevação rápida da temperatura do motor. Se o intervalo entre partidas sucessivas for muito reduzido, isso resultará no aumento da temperatura nos enrolamentos, danificando-os ou reduzindo a sua vida útil. Caso não seja especificado regime de serviço diferente de S1 / CONT. na placa de identificação do motor, os motores estão aptos para:

- Duas partidas sucessivas, sendo a primeira feita com o motor frio, isto é, com seus enrolamentos na temperatura ambiente e uma segunda partida logo a seguir, porém após o motor ter desacelerado até atingir seu repouso;
- Uma partida com o motor a quente, ou seja, com os enrolamentos na temperatura de regime.

O item 10 lista alguns problemas de mau funcionamento do motor, com suas possíveis causas.

## 7.2. CONDIÇÕES DE OPERAÇÃO

Caso nenhuma outra condição seja informada no momento da compra, os motores elétricos são projetados para operar a uma altitude limitada a 1000 m acima do nível do mar e em temperatura ambiente entre -20 °C e +40 °C. Qualquer variação das condições do ambiente, onde o motor irá operar, deve estar indicada na placa de identificação do motor.

Alguns componentes precisam ser trocados quando a temperatura ambiente é diferente da indicada acima. Favor contatar a WEG para verificar as características especiais.

Para temperaturas e altitudes diferentes das indicadas acima, deve-se utilizar a Tabela 7.2 para encontrar o fator de correção que deverá ser utilizado para definir a potência útil disponível ( $P_{max} = P_{nom} \times \text{Fator de correção}$ ).

**Tabela 7.2** - Fatores de correção considerando a altitude e a temperatura ambiente

| T (°C) | Altitude (m) |      |      |      |      |      |      |      |      |
|--------|--------------|------|------|------|------|------|------|------|------|
|        | 1000         | 1500 | 2000 | 2500 | 3000 | 3500 | 4000 | 4500 | 5000 |
| 10     |              |      |      |      |      |      | 0,97 | 0,92 | 0,88 |
| 15     |              |      |      |      |      | 0,98 | 0,94 | 0,90 | 0,86 |
| 20     |              |      |      |      | 1,00 | 0,95 | 0,91 | 0,87 | 0,83 |
| 25     |              |      |      | 1,00 | 0,95 | 0,93 | 0,89 | 0,85 | 0,81 |
| 30     |              |      | 1,00 | 0,96 | 0,92 | 0,90 | 0,86 | 0,82 | 0,78 |
| 35     |              | 1,00 | 0,95 | 0,93 | 0,90 | 0,88 | 0,84 | 0,80 | 0,75 |
| 40     | 1,00         | 0,97 | 0,94 | 0,90 | 0,86 | 0,82 | 0,80 | 0,76 | 0,71 |
| 45     | 0,95         | 0,92 | 0,90 | 0,88 | 0,85 | 0,81 | 0,78 | 0,74 | 0,69 |
| 50     | 0,92         | 0,90 | 0,87 | 0,85 | 0,82 | 0,80 | 0,77 | 0,72 | 0,67 |
| 55     | 0,88         | 0,85 | 0,83 | 0,81 | 0,78 | 0,76 | 0,73 | 0,70 | 0,65 |
| 60     | 0,83         | 0,82 | 0,80 | 0,77 | 0,75 | 0,73 | 0,70 | 0,67 | 0,62 |
| 65     | 0,79         | 0,76 | 0,74 | 0,72 | 0,70 | 0,68 | 0,66 | 0,62 | 0,58 |
| 70     | 0,74         | 0,71 | 0,69 | 0,67 | 0,66 | 0,64 | 0,62 | 0,58 | 0,53 |
| 75     | 0,70         | 0,68 | 0,66 | 0,64 | 0,62 | 0,60 | 0,58 | 0,53 | 0,49 |
| 80     | 0,65         | 0,64 | 0,62 | 0,60 | 0,58 | 0,56 | 0,55 | 0,48 | 0,44 |

O ambiente no local de instalação deverá ter condições de renovação de ar da ordem de 1m<sup>3</sup> por segundo para cada 100 kW ou fração de potência do motor. Para motores ventilados, que não possuem ventilador próprio, a ventilação adequada do motor é de responsabilidade do fabricante do equipamento. Caso não haja especificação da velocidade de ar mínima entre as aletas do motor em uma placa de identificação, devem ser seguidos os valores indicados na Tabela 7.3. Os valores apresentados na Tabela 7.3 são válidos para motores aletados alimentados na frequência de 60 Hz. Para obtenção das velocidades mínimas de ar em 50 Hz deve-se multiplicar os valores da tabela por 0,83.

**Tabela 7.3** - Velocidade mínima de ar entre as aletas do motor (m/s)

| Carcaça   |                | Polos |    |    |    |
|-----------|----------------|-------|----|----|----|
| IEC       | NEMA           | 2     | 4  | 6  | 8  |
| 63 a 90   | 143/5          | 13    | 7  | 5  | 4  |
| 100 a 132 | 182/4 e 213/5  | 18    | 12 | 8  | 6  |
| 160 a 200 | 254/6 a 324/6  | 20    | 15 | 10 | 7  |
| 225 a 280 | 364/5 a 444/5  | 22    | 20 | 15 | 12 |
| 315 a 450 | 445/7 a 7008/9 | 25    | 25 | 20 | 15 |

As variações da tensão e frequência de alimentação podem afetar as características de desempenho e a compatibilidade eletromagnética do motor. Estas variações de alimentação devem seguir os valores estabelecidos nas normas vigentes. Exemplos:

- ABNT NBR 17094 - Partes 1 e 2. O motor está apto a fornecer torque nominal, sob as seguintes zonas de variação de tensão e frequência:
  - Zona A: ±5% de tensão e ±2% de frequência;
  - Zona B: ±10% de tensão e +3% -5% de frequência.

Quando operado na Zona A ou B, o motor pode apresentar variações de desempenho e atingir temperaturas mais elevadas. Estas variações são maiores para a operação na zona B. Não é recomendada uma operação prolongada do motor na zona B.

- IEC 60034-1. O motor está apto a fornecer torque nominal, sob as seguintes zonas de variação de tensão e frequência:
  - Zona A: ±5% de tensão e ±2% de frequência;
  - Zona B: ±10% de tensão e +3% -5% de frequência.

Quando operado na Zona A ou B, o motor pode apresentar variações de desempenho e atingir temperaturas mais elevadas. Estas variações são maiores para a operação na zona B. Não é recomendada a operação prolongada do motor na zona B. Para motores multitensão (exemplo 380-415/660 V) é permitida uma variação de tensão de ±5%.

- NEMA MG 1 Parte 12. O motor está apto a operar em uma das seguintes variações:
  - ±10% de tensão, com frequência nominal;

- $\pm 5$  de frequência, com tensão nominal;
- Uma combinação de variação de tensão e frequência de  $\pm 10\%$ , desde que a variação de frequência não seja superior a  $\pm 5\%$ .

Para motores que são resfriados através do ar ambiente, as entradas e saídas de ar devem ser limpas em intervalos regulares para garantir uma livre circulação do ar, já que o ar quente não deve retornar para o motor. O ar utilizado para refrigeração do motor deve estar na temperatura ambiente, limitada a faixa de temperatura indicada na placa de identificação do motor (quando não indicado, considerar uma faixa de temperatura entre  $-20\text{ }^{\circ}\text{C}$  e  $+40\text{ }^{\circ}\text{C}$ ).

Para motores refrigerados à água, os valores da vazão da água para cada tamanho de carcaça, bem como a máxima elevação de temperatura da água após circular pelo motor são mostrados na Tabela 7.4\*. A temperatura da água na entrada não deve exceder  $40\text{ }^{\circ}\text{C}$ .

**Tabela 7.4 - Vazão e máxima elevação de temperatura de água**

| Carcaça |       | Vazão<br>(litros/minuto) | Máxima elevação de<br>temperatura de água ( $^{\circ}\text{C}$ ) |
|---------|-------|--------------------------|--|
| IEC     | NEMA  |                          |  |
| 180     | 284/6 | 12                       | 5  |
| 200     | 324/6 | 12                       | 5  |
| 225     | 364/5 | 12                       | 5  |
| 250     | 404/5 | 12                       | 5  |
| 280     | 444/5 | 15                       | 6  |
|         | 445/7 |                          |  |
|         | 447/9 |                          |  |
| 315     | 504/5 | 16                       | 6  |
| 355     | 586/7 | 25                       | 6  |
|         | 588/9 |                          |  |

Para motores da Linha W60, consultar os dados na placa fixa no radiador.

Para motores com lubrificação do tipo *Oil Mist*, em caso de falha do sistema de bombeamento de óleo, é permitida uma operação em regime contínuo com o tempo máximo de uma hora de operação.

Considerando-se que o calor do sol causa aumento da temperatura de operação, motores instalados externamente devem sempre estar protegidos contra a incidência direta dos raios solares.

Possíveis desvios em relação à operação normal (atuação de proteções térmicas, aumento do nível de ruído, vibração, temperatura e corrente) devem ser examinados e eliminados por pessoal capacitado. Em caso de dúvidas, desligar o motor imediatamente e contatar um Assistente Técnico Autorizado WEG.



A não observação dos critérios e recomendações expostos neste manual pode resultar na anulação da garantia do produto.

### 7.2.1. Limites da severidade de vibração

A severidade de vibração é o máximo valor de vibração encontrada, dentre todos os pontos e direções recomendados.

A Tabela 7.5 indica os valores admissíveis da severidade de vibração recomendados na norma IEC 60034-14 para as carcaças IEC 56 a 400, para os graus de vibração A e B.

Os limites de severidade da Tabela 7.5 são apresentados em termos do valor médio quadrático (= valor RMS ou valor eficaz) da velocidade de vibração em mm/s medidos em condição de suspensão livre (base elástica).

**Tabela 7.5 - Limites recomendados para a severidade de vibração de acordo com a norma IEC 60034-14.**

| Altura do eixo [mm]     | $56 \leq H \leq 132$                                      | $132 < H \leq 280$ | $H > 280$ |
|-------------------------|---|--------------------|-----------|
| <b>Grau de vibração</b> | <b>Severidade de vibração em base elástica [mm/s RMS]</b> |                    |           |
| <b>A</b>                | 1,6   | 2,2                | 2,8       |
| <b>B</b>                | 0,7   | 1,1                | 1,8       |

**Notas:**

- 1 - Os valores da Tabela 7.5 são válidos para medições realizadas com a máquina desacoplada e sem carga, operando na frequência e tensão nominais.
- 2 - Os valores da Tabela 7.5 são válidos independentemente do sentido de rotação da máquina.
- 3 - A Tabela 7.5 não se aplica para motores trifásicos com comutador, motores monofásicos, motores trifásicos com alimentação monofásica ou para máquinas fixadas no local de instalação, acopladas em suas cargas de acionamento ou cargas acionadas.

Para motor padrão, de acordo com a norma NEMA MG 1, o limite de vibração é de 0.15 in/s (polegadas/segundo pico), na mesma condição de suspensão livre e desacoplado.

**Nota:**

Para condição de operação em carga recomenda-se o uso da norma ISO 10816-3 para avaliação dos limites de vibração do motor. Na condição em carga, a vibração do motor será influenciada por vários fatores, entre eles, tipo de carga acoplada, condição de fixação do motor, condição de alinhamento com a carga, vibração da estrutura ou base devido a outros equipamentos, etc..

## 8. MANUTENÇÃO

A finalidade da manutenção é prolongar ao máximo possível a vida útil do equipamento. A não observância de um dos itens relacionados a seguir pode levar a paradas não desejadas do equipamento.

Caso, durante a manutenção, houver necessidade de transporte dos motores com rolamentos de rolos ou contato angular, devem ser utilizados os dispositivos de travamento do eixo fornecidos com o motor. Todos os motores HGF, W50 e W60 independente do tipo de mancal, devem ter seu eixo travado durante o transporte.

Qualquer serviço em máquinas elétricas deve ser realizado apenas por pessoal capacitado, utilizando somente ferramentas e métodos adequados. Antes de iniciar qualquer serviço, as máquinas devem estar completamente paradas e desconectadas da rede de alimentação, inclusive os acessórios (resistência de aquecimento, freio, etc.).

Assistentes técnicos ou pessoal não capacitado e sem autorização para fazer manutenção e/ou reparar motores são totalmente responsáveis pelo trabalho executado e pelos eventuais danos que possam ocorrer durante o seu funcionamento.



Motores WMagnet e WQuattro possuem ímãs de alta energia e não devem ser abertos por pessoal não capacitado e por portadores de marca passo.

### 8.1. INSPEÇÃO GERAL

A frequência com que devem ser realizadas as inspeções depende do tipo do motor, da aplicação e das condições do local da instalação. Durante a inspeção, recomenda-se:

- Fazer uma inspeção visual do motor e do acoplamento, observando os níveis de ruído, da vibração, alinhamento, sinais de desgastes, oxidação e peças danificadas. Substituir as peças, quando for necessário;
- Medir a resistência de isolamento conforme descrito no item 5.4;
- Manter a carcaça limpa, eliminando todo acúmulo de óleo ou de pó na parte externa do motor para assim facilitar a troca de calor com o meio ambiente;
- Verificar a condição do ventilador e das entradas e saídas de ar, assegurando um livre fluxo do ar;
- Verificar o estado das vedações e efetuar a troca, se necessário;
- Drenar o motor. Após a drenagem, recolocar os drenos para novamente garantir o grau de proteção do motor. Os drenos devem estar sempre posicionados de tal forma que a drenagem seja facilitada (conforme item 6);
- Verificar a conexão dos cabos de alimentação, respeitando as distâncias de isolamento entre partes vivas não isoladas entre si e entre partes vivas e partes aterradas de acordo com a Tabela 6.3.
- Verificar se o aperto dos parafusos de conexão, sustentação e fixação está de acordo com o indicado na Tabela 8.12;
- Verificar o estado da passagem dos cabos na caixa de ligação, as vedações dos prensa-cabos e as vedações nas caixas de ligação e efetuar a troca, se necessário;
- Verificar o estado dos mancais, observando o aparecimento de ruídos e níveis de vibração não habituais, verificando a temperatura dos mancais, o nível do óleo, a condição do lubrificante e o monitoramento das horas de operação versus a vida útil informada;
- Registrar e arquivar todas as modificações realizadas no motor.



Não reutilizar peças danificadas ou desgastadas. Substitua-as por novas, originais de fábrica.

### 8.2. LUBRIFICAÇÃO

A correta lubrificação é de vital importância para o bom funcionamento do motor.

Utilizar o tipo e quantidade de graxa ou óleo especificados e seguir os intervalos de relubrificação recomendados para os mancais. Estas informações podem ser encontradas na placa de identificação e este procedimento deve ser realizado conforme o tipo de lubrificante (óleo ou graxa).

Quando o motor utilizar proteção térmica no mancal, devem ser respeitados os limites de temperatura de operação indicados na Tabela 6.5.

Motores para aplicações especiais podem apresentar temperaturas máximas de operação diferentes das indicadas na tabela.

O descarte da graxa e/ou óleo deve seguir as recomendações vigentes de cada país.



A utilização de motor em ambientes e/ou aplicações especiais sempre requer uma consulta prévia à WEG.



### 8.2.1. Mancais de rolamento lubrificadas a graxa



Graxa em excesso provoca aquecimento do mancal e sua consequente falha.

Os intervalos de lubrificação especificados na Tabela 8.1, Tabela 8.2, Tabela 8.3, Tabela 8.4, Tabela 8.5, Tabela 8.6, Tabela 8.7, Tabela 8.8 e Tabela 8.9, consideram uma temperatura absoluta do mancal de 70 °C (até a carcaça IEC 200 / NEMA 324/6) e 85 °C (a partir da carcaça IEC 225 / NEMA 364/5), rotação nominal do motor, instalação horizontal e graxa Mobil Polyrex EM. Qualquer variação dos parâmetros indicados acima deve ser avaliada pontualmente.

**Tabela 8.1-** Intervalo de lubrificação para rolamentos de esferas.

| Carcaça                         |   | Polos | Rolamento     | Quantidade de graxa (g) | Intervalos de relubrificação (horas) |       |                         |       |                         |       |       |       |       |       |       |       |
|---------------------------------|---|-------|---------------|-------------------------|--------------------------------------|-------|-------------------------|-------|-------------------------|-------|-------|-------|-------|-------|-------|-------|
| IEC                             | NEMA  |       |               |                         | ODP (invólucro aberto)               |       | W21 (invólucro Fechado) |       | W22 (invólucro Fechado) |       |       |       |       |       |       |       |
|                                 |   |       |               |                         | 50 Hz                                | 60 Hz | 50 Hz                   | 60 Hz | 50 Hz                   | 60 Hz |       |       |       |       |       |       |
| 90                              | 143/5   | 2     | 6205          | 4                       | -                                    | -     | 20000                   | 20000 |                         |       |       |       |       |       |       |       |
|                                 |   | 4     |               |                         |                                      |       |                         |       |                         |       |       |       |       |       |       |       |
|                                 |   | 6     |               |                         |                                      |       |                         |       |                         |       |       |       |       |       |       |       |
|                                 |   | 8     |               |                         |                                      |       |                         |       |                         |       |       |       |       |       |       |       |
| 100                             | -   | 2     | 6206          | 5                       | -                                    | -     | 20000                   | 20000 |                         |       |       |       |       |       |       |       |
|                                 |   | 4     |               |                         |                                      |       |                         |       |                         |       |       |       |       |       |       |       |
|                                 |   | 6     |               |                         |                                      |       |                         |       |                         |       |       |       |       |       |       |       |
|                                 |   | 8     |               |                         |                                      |       |                         |       |                         |       |       |       |       |       |       |       |
| 112                             | 182/4   | 2     | 6207/<br>6307 | 9                       | -                                    | -     | 20000                   | 20000 |                         |       |       |       |       |       |       |       |
|                                 |   | 4     |               |                         |                                      |       |                         |       |                         |       |       |       |       |       |       |       |
|                                 |   | 6     |               |                         |                                      |       |                         |       |                         |       |       |       |       |       |       |       |
|                                 |   | 8     |               |                         |                                      |       |                         |       |                         |       |       |       |       |       |       |       |
| 132                             | 213/5   | 2     | 6308          | 11                      | -                                    | -     | 20000                   | 18400 | 25000                   | 25000 |       |       |       |       |       |       |
|                                 |   | 4     |               |                         |                                      |       | 20000                   | 20000 |                         |       |       |       |       |       |       |       |
|                                 |   | 6     |               |                         |                                      |       |                         |       |                         |       |       |       |       |       |       |       |
|                                 |   | 8     |               |                         |                                      |       |                         |       |                         |       |       |       |       |       |       |       |
| 160                             | 254/6   | 2     | 6309          | 13                      | 20000                                | 20000 | 18100                   | 15700 |                         |       |       |       |       |       |       |       |
|                                 |   | 4     |               |                         |                                      |       | 20000                   | 20000 |                         |       |       |       |       |       |       |       |
|                                 |   | 6     |               |                         |                                      |       |                         |       |                         |       |       |       |       |       |       |       |
|                                 |   | 8     |               |                         |                                      |       |                         |       |                         |       |       |       |       |       |       |       |
| 180                             | 284/6   | 2     | 6311          | 18                      | 20000                                | 20000 | 13700                   | 11500 |                         |       |       |       |       |       |       |       |
|                                 |   | 4     |               |                         |                                      |       | 20000                   | 20000 |                         |       |       |       |       |       |       |       |
|                                 |   | 6     |               |                         |                                      |       |                         |       |                         |       |       |       |       |       |       |       |
|                                 |   | 8     |               |                         |                                      |       |                         |       |                         |       |       |       |       |       |       |       |
| 200                             | 324/6   | 2     | 6312          | 21                      | 20000                                | 20000 | 11900                   | 9800  |                         |       |       |       |       |       |       |       |
|                                 |   | 4     |               |                         |                                      |       | 20000                   | 20000 |                         |       |       |       |       |       |       |       |
|                                 |   | 6     |               |                         |                                      |       |                         |       |                         |       |       |       |       |       |       |       |
|                                 |   | 8     |               |                         |                                      |       |                         |       |                         |       |       |       |       |       |       |       |
| 225<br>250<br>280<br>315<br>355 | 364/5<br>404/5<br>444/5<br>445/7<br>447/9<br>L447/9 | 2     | 6314          | 27                      | 18000                                | 14400 | 4500                    | 3600  | 5000                    | 4000  |       |       |       |       |       |       |
|                                 |   | 4     |               |                         |                                      |       | 11600                   | 9700  | 14000                   | 12000 |       |       |       |       |       |       |
|                                 |   | 6     |               |                         |                                      |       | 20000                   | 20000 | 16400                   | 14200 | 20000 | 17000 |       |       |       |       |
|                                 |   | 8     |               |                         |                                      |       |                         |       | 19700                   | 17300 | 24000 | 20000 |       |       |       |       |
|                                 | 504/5<br>5008                                       | 6316  | 34            | 14000                   | *Mediante consulta                   | 3500  | *Mediante consulta      | 4000  | *Mediante consulta      |       |       |       |       |       |       |       |
|                                 |   |       |               |                         |                                      |       |                         | 4     | 10400                   |       |       | 8500  | 13000 | 10000 |       |       |
|                                 |   |       |               |                         |                                      |       |                         | 6     | 20000                   |       |       | 20000 | 14900 | 12800 | 18000 | 16000 |
|                                 |   |       |               |                         |                                      |       |                         | 8     |                         |       |       |       | 18700 | 15900 | 20000 | 20000 |
|                                 | 5010/11<br>586/7<br>588/9                           | 6319  | 45            | *Mediante consulta      |                                      |       |                         |       |                         |       |       |       |       |       |       |       |
|                                 |   |       |               | 4                       | 20000                                | 20000 | 9000                    | 7000  | 11000                   | 8000  |       |       |       |       |       |       |
|                                 |   |       |               |                         |                                      |       | 13000                   | 11000 | 16000                   | 13000 |       |       |       |       |       |       |
|                                 |   |       |               |                         |                                      |       | 17400                   | 14000 | 20000                   | 17000 |       |       |       |       |       |       |
|                                 | 6322  | 60    | 20000         | 20000                   | 7200                                 | 5100  | 9000                    | 6000  |                         |       |       |       |       |       |       |       |
|                                 |   |       |               |                         | 10800                                | 9200  | 13000                   | 11000 |                         |       |       |       |       |       |       |       |
|                                 |   |       |               |                         | 15100                                | 11800 | 19000                   | 14000 |                         |       |       |       |       |       |       |       |

Tabela 8.2- Intervalo de lubrificação para rolamentos de rolos

| Carcaça                         |         | Polos | Rolamento | Quantidade de graxa (g) | Intervalos de relubrificação (horas) |       |                         |       |                         |       |       |
|---------------------------------|---------|-------|-----------|-------------------------|--------------------------------------|-------|-------------------------|-------|-------------------------|-------|-------|
|                                 |         |       |           |                         | ODP (invólucro aberto)               |       | W21 (invólucro Fechado) |       | W22 (invólucro Fechado) |       |       |
| IEC                             | NEMA    |       |           |                         | 50 Hz                                | 60 Hz | 50 Hz                   | 60 Hz | 50 Hz                   | 60 Hz |       |
| 160                             | 254/6   | 2     | NU309     | 13                      | 20000                                | 19600 | 13300                   | 9800  | 16000                   | 12000 |       |
|                                 |         | 4     |           |                         |                                      | 20000 | 20000                   | 20000 | 20000                   | 25000 | 25000 |
|                                 |         | 6     |           |                         |                                      |       |                         |       |                         |       |       |
|                                 |         | 8     |           |                         |                                      |       |                         |       |                         |       |       |
| 180                             | 284/6   | 2     | NU311     | 18                      | 18400                                | 12800 | 9200                    | 6400  | 11000                   | 8000  |       |
|                                 |         | 4     |           |                         | 20000                                | 20000 | 20000                   | 19100 | 25000                   | 25000 |       |
|                                 |         | 6     |           |                         |                                      |       |                         |       |                         |       |       |
|                                 |         | 8     |           |                         |                                      |       |                         |       |                         |       |       |
| 200                             | 324/6   | 2     | NU312     | 21                      | 15200                                | 10200 | 7600                    | 5100  | 9000                    | 6000  |       |
|                                 |         | 4     |           |                         | 20000                                | 20000 | 20000                   | 17200 | 25000                   | 21000 |       |
|                                 |         | 6     |           |                         |                                      |       |                         |       |                         |       |       |
|                                 |         | 8     |           |                         |                                      |       |                         |       |                         |       |       |
| 225<br>250<br>280<br>315<br>355 | 364/5   | 4     | NU314     | 27                      | 17800                                | 14200 | 8900                    | 7100  | 11000                   | 9000  |       |
|                                 | 404/5   |       |           |                         | 20000                                | 20000 | 13100                   | 11000 | 16000                   | 13000 |       |
|                                 | 444/5   |       |           |                         |                                      |       | 16900                   | 15100 | 20000                   | 19000 |       |
|                                 | 445/7   | 6     | NU316     | 34                      | 15200                                | 12000 | 7600                    | 6000  | 9000                    | 7000  |       |
|                                 | 447/9   |       |           |                         | 20000                                | 19000 | 11600                   | 9500  | 14000                   | 12000 |       |
|                                 | L447/9  | 8     | NU319     | 45                      |                                      | 20000 | 20000                   | 15500 | 13800                   | 19000 | 17000 |
|                                 | 504/5   |       |           |                         | 4                                    | NU319 | 45                      | 12000 | 9400                    | 6000  | 4700  |
|                                 | 5008    | 6     | NU319     | 45                      |                                      |       |                         | 19600 | 15200                   | 9800  | 7600  |
|                                 | 5010/11 |       |           |                         | 8                                    | NU319 | 45                      | 20000 | 20000                   | 13700 | 12200 |
|                                 | 586/7   | 4     | NU322     | 60                      |                                      |       |                         | 8800  | 6600                    | 4400  | 3300  |
|                                 | 588/9   |       |           |                         | 6                                    | NU322 | 60                      | 15600 | 11800                   | 7800  | 5900  |
|                                 |         | 8     | 20000     | 20000                   |                                      |       |                         | 11500 | 10700                   | 14000 | 13000 |

Tabela 8.3 - Intervalo de lubrificação para rolamento de esferas - linha HGF

| Carcaça              |                         | Polos | Rolamento          | Quantidade de graxa (g) | Intervalos de lubrificação (horas) |       |
|----------------------|-------------------------|-------|--------------------|-------------------------|------------------------------------|-------|
| IEC                  | NEMA                    |       |                    |                         | 50 Hz                              | 60 Hz |
| 315L/A/B e 315C/D/E  | 5006/7/8T e 5009/10/11T | 2     | 6314               | 27                      | 3100                               | 2100  |
|                      |                         | 4 - 8 | 6320               | 50                      | 4500                               | 4500  |
|                      |                         |       | 6316               | 34                      | 4500                               | 4500  |
| 355L/A/B e 355C/D/E  | 5807/8/9T e 5810/11/12T | 2     | 6314               | 27                      | 3100                               | 2100  |
|                      |                         | 4 - 8 | 6322               | 60                      | 4500                               | 4500  |
|                      |                         |       | 6319               | 45                      | 4500                               | 4500  |
| 400L/A/B e 400 C/D/E | 6806/7/8T e 6809/10/11T | 2     | 6315               | 30                      | 2700                               | 1800  |
|                      |                         | 4 - 8 | 6324               | 72                      | 4500                               | 4500  |
|                      |                         |       | 6319               | 45                      | 4500                               | 4500  |
| 450                  | 7006/10                 | 2     | 6220               | 31                      | 2500                               | 1400  |
|                      |                         | 4     | 6328               | 93                      | 4500                               | 3300  |
|                      |                         |       | 6322               | 60                      | 4500                               | 4500  |
|                      |                         | 6 - 8 | 6328               | 93                      | 4500                               | 4500  |
|                      |                         | 6322  | 60                 | 4500                    | 4500                               |       |
| 500                  | 8006/10                 | 4     | 6330               | 104                     | 4200                               | 2800  |
|                      |                         |       | 6324               | 72                      | 4500                               | 4500  |
|                      |                         | 6 - 8 | 6330               | 104                     | 4500                               | 4500  |
|                      |                         | 6324  | 72                 | 4500                    | 4500                               |       |
| 560                  | 8806/10                 | 4 - 8 | *Mediante consulta |                         |                                    |       |
| 630                  | 9606/10                 | 4 - 8 |                    |                         |                                    |       |

**Tabela 8.4 - Intervalo de lubrificação para rolamento de rolos - linha HGF**

| Carcaça                |            | Polos | Rolamento    | Quantidade de graxa (g) | Intervalos de lubrificação (horas) |       |
|------------------------|------------|-------|--------------|-------------------------|------------------------------------|-------|
| IEC                    | NEMA       |       |              |                         | 50 Hz                              | 60 Hz |
| 315L/A/B e<br>315C/D/E | 5006/7/8 e | 4     | NU320        | 50                      | 4300                               | 2900  |
|                        | 5009/10/11 | 6 - 8 |              |                         | 4500                               | 4500  |
| 355L/A/B e<br>355C/D/E | 5807/8/9 e | 4     | NU322        | 60                      | 3500                               | 2200  |
|                        | 5810/11/12 | 6 - 8 |              |                         | 4500                               | 4500  |
| 400L/A/B e<br>400C/D/E | 6806/7/8 e | 4     | NU324        | 72                      | 2900                               | 1800  |
|                        | 6809/10/11 | 6 - 8 |              |                         | 4500                               | 4500  |
| 450                    | 7006/10    | 4     | NU328        | 93                      | 2000                               | 1400  |
|                        |            | 6     |              |                         | 4500                               | 3200  |
|                        |            | 8     |              |                         | 4500                               | 4500  |
| 500                    | 8006/10    | 4     | NU330        | 104                     | 1700                               | 1000  |
|                        |            | 6     |              |                         | 4100                               | 2900  |
|                        |            | 8     |              |                         | 4500                               | 4500  |
| 560                    | 8806/10    | 4     | NU228 + 6228 | 75                      | 2600                               | 1600  |
|                        |            | 6 - 8 |              | 106                     | 4500                               | 4500  |
| 630                    | 9606/10    | 4     | NU232 + 6232 | 92                      | 1800                               | 1000  |
|                        |            | 6     |              | 120                     | 4300                               | 3100  |
|                        |            | 8     |              | 140                     | 4500                               | 4500  |

**Tabela 8.5 - Intervalo de lubrificação para rolamento de esferas - linha W50**

|   | Carcaça              |                      | Número de polos | Rolamento dianteiro | Graxa (g) | 50 Hz (h)    | 60 Hz (h) | Rolamento traseiro | Graxa (g) | 50 Hz (h) | 60 Hz (h) |
|---|----------------------|----------------------|-----------------|---------------------|-----------|--------------|-----------|--------------------|-----------|-----------|-----------|
|   | IEC                  | NEMA                 |                 |                     |           |              |           |                    |           |           |           |
| Montagem horizontal<br>Rolamento de esferas | 315 H/G              | 5009/10              | 2               | 6314                | 27        | 4500         | 3500      | 6314               | 27        | 4500      | 3500      |
|   |                      |                      | 4 - 8           | 6320                | 50        |              | 4500      | 6316               | 34        |           | 4500      |
|   | 355 J/H              | 5809/10              | 2               | 6314                | 27        | 4500         | 3500      | 6314               | 27        | 4500      | 3500      |
|   |                      |                      | 4 - 8           | 6322                | 60        |              | 4500      | 6319               | 45        |           | 4500      |
|   | 400 L/K e<br>400 J/H | 6806/07 e<br>6808/09 | 2               | 6218                | 24        | 3800         | 2500      | 6218               | 24        | 3800      | 1800      |
|   |                      |                      | 4 - 8           | 6324                | 72        | 4500         | 4500      | 6319               | 45        | 4500      | 4500      |
| 450 L/K e<br>450 J/H                        | 7006/07 e<br>7008/09 | 2                    | 6220            | 31                  | 3000      | 2000         | 6220      | 31                 | 3000      | 2000      |           |
|   |                      | 4<br>6 - 8           | 6328            | 93                  | 4500      | 3300<br>4500 | 6322      | 60                 | 4500      | 4500      |           |
| Montagem vertical<br>Rolamento de esferas   | 315 H/G              | 5009/10              | 2               | 7314                | 27        | 2500         | 1700      | 6314               | 27        | 2500      | 1700      |
|   |                      |                      | 4               | 6320                | 50        | 4200         | 3200      | 6316               | 34        | 4500      | 4500      |
|   |                      |                      | 6 - 8           |                     |           | 4500         | 4500      |                    |           |           |           |
|   | 355 J/H              | 5809/10              | 2               | 7314                | 27        | 2500         | 1700      | 6314               | 27        | 2500      | 1700      |
|   |                      |                      | 4               | 6322                | 60        | 3600         | 2700      | 6319               | 45        | 4500      | 3600      |
|   |                      |                      | 6 - 8           |                     |           | 4500         | 4500      |                    |           |           | 4500      |
|   | 400 L/K e<br>400 J/H | 6806/07 e<br>6808/09 | 2               | 7218                | 24        | 2000         | 1300      | 6218               | 24        | 2000      | 1300      |
|   |                      |                      | 4               | 7324                | 72        | 3200         | 2300      | 6319               | 45        | 4500      | 3600      |
|   |                      |                      | 6               |                     |           | 4500         | 4300      |                    |           |           | 4500      |
|   | 8                    | 4500                 | 4500            |                     |           | 4500         |           |                    |           |           |           |
|   | 450 L/K e<br>450 J/H | 7006/07 e<br>7008/09 | 2               | 7220                | 31        | 1500         | 1000      | 6220               | 31        | 1500      | 1000      |
|   |                      |                      | 4               | 7328                | 93        | 2400         | 1700      | 6322               | 60        | 4500      | 3500      |
| 6   |                      |                      | 4100            |                     |           | 3500         | 4500      |                    |           |           |           |
| 8   | 4500                 | 4500                 | 4500            |                     |           |              |           |                    |           |           |           |

**Tabela 8.6 - Intervalo de lubrificação para rolamento de rolos - linha W50**

|   | Carcaça              |                      | Número de polos | Rolamento dianteiro | Graxa (g) | 50 Hz (h) | 60 Hz (h) | Rolamento traseiro | Graxa (g) | 50 Hz (h) | 60 Hz (h) |
|---|----------------------|----------------------|-----------------|---------------------|-----------|-----------|-----------|--------------------|-----------|-----------|-----------|
|   | IEC                  | NEMA                 |                 |                     |           |           |           |                    |           |           |           |
| Montagem horizontal<br>Rolamento de rolos | 315 H/G              | 5009/10              | 4               | NU320               | 50        | 4300      | 2900      | 6316               | 34        | 4500      | 4500      |
|   |                      |                      | 6 - 8           |                     |           | 4500      | 4500      |                    |           |           |           |
|   | 355 J/H              | 5809/10              | 4               | NU322               | 60        | 3500      | 2200      | 6319               | 45        | 4500      | 4500      |
|   |                      |                      | 6 - 8           |                     |           | 4500      | 4500      |                    |           |           |           |
|   | 400 L/K e<br>400 J/H | 6806/07 e<br>6808/09 | 4               | NU324               | 72        | 2900      | 1800      | 6319               | 45        | 4500      | 4500      |
|   |                      |                      | 6 - 8           |                     |           | 4500      | 4500      |                    |           |           |           |
|   | 450 L/K e<br>450 J/H | 7006/07 e<br>7008/09 | 4               | NU328               | 93        | 2000      | 1400      | 6322               | 60        | 4500      | 4500      |
|   |                      |                      | 6               |                     |           | 4500      | 3200      |                    |           |           |           |
|   |                      |                      | 8               |                     |           | 4500      | 4500      |                    |           |           |           |

**Tabela 8.7 - Intervalo de lubrificação para rolamento de esferas - linha W40**

|   | Carcaça  |          | Número de polos | Rolamento dianteiro | Quantidade de Graxa (g) | 50 Hz (h) | 60 Hz (h) | Rolamento traseiro | Quantidade de Graxa (g) | 50 Hz (h) | 60 Hz (h) |
|---|----------|----------|-----------------|---------------------|-------------------------|-----------|-----------|--------------------|-------------------------|-----------|-----------|
|   | IEC      | NEMA     |                 |                     |                         |           |           |                    |                         |           |           |
| Montagem Horizontal<br>Rolamento de esferas | 160M/L   | 254/6    | 2 - 8           | 6309                | 13                      | 20000     | 20000     | 6209               | 9                       | 20000     | 20000     |
|   | 180M/L   | 284/6    |                 | 6311                | 18                      |           |           |                    |                         |           |           |
|   | 200M/L   | 324/6    |                 | 6312                | 21                      |           |           |                    |                         |           |           |
|   | 225S/M   | 364/5    | 2               | 6314                | 27                      | 18000     | 14400     | 6212               | 13                      | 20000     | 20000     |
|   |          |          | 4 - 8           |                     |                         |           |           |                    |                         |           |           |
|   | 250S/M   | 404/5    | 2               | 6316                | 34                      | 20000     | 20000     | 6314               | 27                      | 18000     | 14400     |
|   |          |          | 4 - 8           | 6314                | 27                      | 18000     | 14400     |                    |                         |           |           |
|   | 280S/M   | 444/5    | 2               | 6319                | 45                      | 20000     | 20000     | 6314               | 27                      | 20000     | 20000     |
|   |          |          | 4 - 8           | 6314                | 27                      | 18000     | 14400     |                    |                         |           |           |
|   | 280L     | 447/9    | 2               | 6314                | 27                      | 4500      | 4500      | 6218               | 24                      | 2200      | 2200      |
|   |          |          | 4 - 8           | 6319                | 45                      | 20000     | 20000     |                    |                         |           |           |
|   | 315G/F   | 5010/11  | 2               | 6314                | 27                      | 4500      | 4500      | 6218               | 24                      | 2200      | 2200      |
|   |          |          | 4 - 8           | 6319                | 45                      |           |           |                    |                         |           |           |
|   | 355J/H   | L5010/11 | 2               | 6218                | 24                      | 4500      | 4500      | 6218               | 24                      | 4500      | 4500      |
|   |          | 4 - 8    | 6224            | 43                  |                         |           |           |                    |                         |           |           |
| 400J/H                                      | L5810/11 | 2        | 6220            | 31                  | 4500                    | 4500      | 6220      | 31                 | 2200                    | 2200      |           |
|   |          | 4 - 8    | 6228            | 52                  |                         |           |           |                    |                         |           |           |
| 450K/J                                      | L6808/09 | 2        | 6220            | 31                  | 4500                    | 4500      | 6220      | 31                 | 2200                    | 2200      |           |
|   |          | 4 - 8    | 6228            | 52                  |                         |           |           |                    |                         |           |           |

**Tabela 8.8 - Intervalo de lubrificação para rolamento de rolos - linha W40**

|   | Carcaça  |          | Número de polos | Rolamento dianteiro | Quantidade de Graxa (g) | 50 Hz (h) | 60 Hz (h) | Rolamento traseiro | Quantidade de Graxa (g) | 50 Hz (h) | 60 Hz (h) |
|---|----------|----------|-----------------|---------------------|-------------------------|-----------|-----------|--------------------|-------------------------|-----------|-----------|
|   | IEC      | NEMA     |                 |                     |                         |           |           |                    |                         |           |           |
| Montagem Horizontal<br>Rolamento de rolos | 225S/M   | 364/5    | 4 - 8           | NU314               | 27                      | 20000     | 20000     | 6314               | 27                      | 20000     | 20000     |
|   | 250S/M   | 404/5    |                 | NU316               | 34                      |           |           |                    |                         |           |           |
|   | 280S/M   | 444/5    |                 | NU319               | 45                      |           |           |                    |                         |           |           |
|   | 280L     | 447/9    |                 |                     |                         |           |           |                    |                         |           |           |
|   | 315G/F   | 5010/11  |                 | NU224               | 43                      | 4500      | 3300      | 6218               | 24                      | 4500      | 4500      |
|   | 355J/H   | L5010/11 |                 | NU228               | 52                      |           |           |                    |                         |           |           |
|   | 400J/H   | L5810/11 |                 |                     |                         | 6220      | 31        | 4500               | 4500                    |           |           |
| 450K/J                                    | L6808/09 |          |                 |                     |                         |           |           |                    |                         |           |           |

**Tabela 8.9 - Intervalo de lubrificação para rolamento de esferas e de rolos - linha W60**

|   | Carcaça |          | Número de polos | Rolamento dianteiro | Graxa (g) | 50 Hz (h) | 60 Hz (h) | Rolamento traseiro | Graxa (g) | 50 Hz (h) | 60 Hz (h) |
|---|---------|----------|-----------------|---------------------|-----------|-----------|-----------|--------------------|-----------|-----------|-----------|
|   | IEC     | NEMA     |                 |                     |           |           |           |                    |           |           |           |
| Montagem horizontal<br>Rolamento de esferas | 355H/G  | 5810/11  | 2               | 6218                | 24        | 2300      | 1500      | 6218               | 24        | 2300      | 1500      |
|   |         |          | 4/8             | 6224                | 43        | 4500      | 4500      |                    |           | 4500      | 4500      |
|   | 400J/H  | L5810/11 | 2               | 6220                | 31        | 1800      | 1200      | 6220               | 31        | 1800      | 1200      |
|   |         |          | 4/8             | 6228                | 52        | 4500      | 4500      |                    |           | 4500      | 4500      |
| 400G/F                                      | 6810/11 | 2        | 6220            | 31                  | 1800      | 1200      | 6220      | 31                 | 1800      | 1200      |           |
|   |         | 4/8      | 6228            | 52                  | 4500      | 4500      |           |                    | 6218      | 24        | 4500      |
| Montagem horizontal<br>Rolamento de rolos   | 355H/G  | 5810/11  | 4               | NU224               |           |           | 43        | 4500               |           |           |           |
|   |         |          | 6/8             |                     |           |           |           |                    |           |           |           |
|   | 400J/H  | L5810/11 | 4               | NU228               | 52        | 4500      | 1500      | 6220               | 31        | 4500      | 1500      |
|   |         |          | 6/8             |                     |           |           |           |                    |           |           |           |
| 400G/F                                      | 6810/11 | 4        | NU228           | 52                  | 4500      | 1500      | 6220      | 31                 | 4500      | 1500      |           |
|   |         | 6/8      |                 |                     |           |           |           |                    |           |           |           |

Para cada incremento de 15 °C na temperatura do mancal, o intervalo de relubrificação deverá ser reduzido pela metade.

Motores originais de fábrica para posição horizontal, porém instalados na posição vertical (com autorização da WEG) devem ter seu intervalo de relubrificação reduzido pela metade.

Para aplicações especiais, tais como: altas e baixas temperaturas, ambientes agressivos, variação de velocidade (acionamento por inversor de frequência), etc., entre em contato com a WEG para obter informações referentes ao tipo de graxa e intervalos de lubrificação a serem utilizados.

### 8.2.1.1. Motores sem graxeira

Nos motores sem graxeira, a lubrificação deve ser efetuada conforme plano de manutenção preventiva existente. A desmontagem e montagem do motor deve ser feita conforme item 8.3.

Motores com rolamentos blindados (por exemplo, ZZ, DDU, 2RS, VV) devem ter os rolamentos substituídos ao final da vida útil da graxa.

### 8.2.1.2. Motores com graxeira

Para relubrificação dos rolamentos com o motor parado, deve-se proceder da seguinte maneira:

- Limpar as proximidades do orifício de entrada de graxa;
- Abrir a proteção da entrada de graxa;
- Remover a tampa de saída de graxa (não é necessária a remoção no caso de sistema de relubrificação automático, como motores IEEE Std 841);
- Colocar aproximadamente metade da graxa total recomendada na placa de identificação do motor e girar o motor durante aproximadamente 1 (um) minuto na rotação nominal;
- Desligar o motor e colocar o restante da graxa;
- Recolocar a proteção de entrada de graxa e a tampa da saída de graxa.

Para relubrificação dos rolamentos com o motor em operação, deve-se proceder da seguinte maneira:

- Limpar as proximidades do orifício de entrada de graxa;
- Abrir a proteção da entrada de graxa;
- Se possível e seguro, remover a tampa de saída de graxa;
- Colocar a quantidade total de graxa recomendada na placa de identificação do motor;
- Recolocar a proteção de entrada de graxa e a tampa da saída de graxa (caso tenha sido removida).



Para lubrificação, é indicado o uso de lubrificador manual.



Devido a espaços internos presentes no motor, é possível que, nas primeiras re-lubrificações dos mancais, a graxa não saia pela saída de graxa. Portanto, não aplique graxa em excesso esperando que a ela saia.



Nos motores fornecidos com dispositivo de mola, o excesso de graxa deve ser removido, puxando a vareta da mola e limpando a mola até que a mesma não contenha mais graxa.

### 8.2.1.3. Compatibilidade da graxa Mobil Polyrex EM com outras graxas

A graxa Mobil Polyrex EM possui espessante de poliuréia e óleo mineral, e não é compatível com outras graxas.

Caso necessite de outro tipo de graxa, contate a WEG.

Não é recomendada a mistura de graxas, portanto é necessário a limpeza dos rolamentos e canais de lubrificação antes de aplicar uma nova graxa.

A graxa aplicada deve possuir em sua formulação aditivos inibidores de corrosão e oxidação.

### 8.2.2. Mancais de rolamento lubrificadas a óleo

Nos motores com rolamento lubrificadas a óleo, a troca de óleo deve ser feita com o motor parado, seguindo os procedimentos a seguir:

- Abrir o respiro da entrada de óleo;
- Retirar o tampão de saída de óleo;
- Abrir a válvula e drenar todo o óleo;
- Fechar a válvula;
- Recolocar o tampão;
- Preencher com a quantidade e especificação do óleo indicados na placa de identificação;
- Verificar se o nível do óleo está na metade do visor;
- Fechar o respiro da entrada de óleo;
- Certificar-se que não há vazamento e que todos os furos roscados não utilizados estejam fechados.

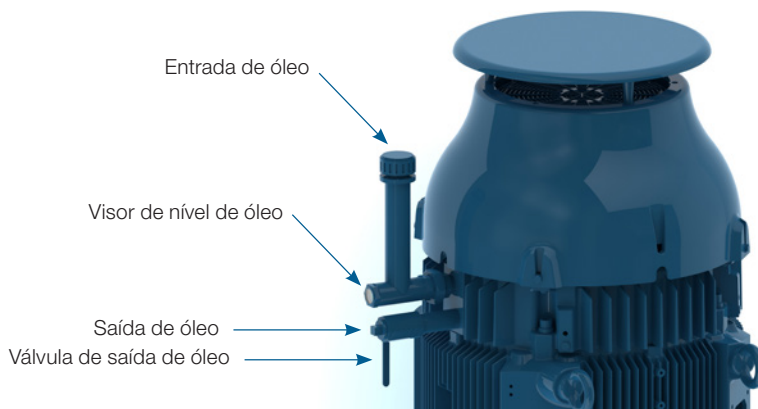
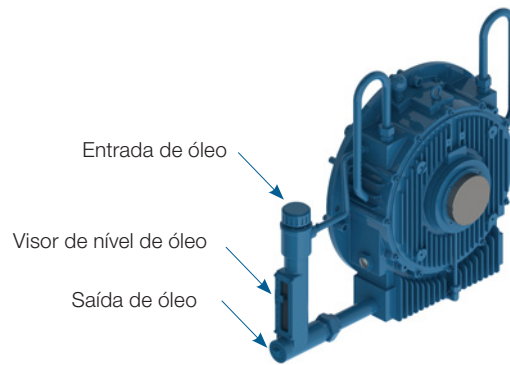


Figura 8.1 - Mancal vertical de rolamento lubrificado a óleo.



**Figura 8.2** - Mancal horizontal de rolamento lubrificado a óleo.

A troca de óleo dos mancais deve ser realizada no intervalo indicado na placa de identificação ou sempre que o lubrificante apresentar alterações em suas características (viscosidade, pH, etc.). O nível de óleo deve ser mantido na metade do visor de óleo e acompanhado diariamente. O uso de lubrificantes com outras viscosidades requer contato prévio com a WEG.

Obs: motores HGF verticais para alto empuxo são fornecidos com mancais dianteiros lubrificadas a graxa e com mancais traseiros, a óleo. Os mancais dianteiros devem seguir as recomendações do item 8.2.1. A Tabela 8.10 apresenta a quantidade e especificação de óleo para essa configuração.

**Tabela 8.10** - Características de lubrificação para motores HGF vertical de alto empuxo

| Montagem alto empuxo | Carcaça             |                         | Polos | Rolamento | Óleo (L) | Intervalo (h) | Lubrificante                         | Especificação lubrificante                                      |
|----------------------|---------------------|-------------------------|-------|-----------|----------|---------------|--------------------------------------|---|
|                      | IEC                 | NEMA                    |       |           |          |               |                                      |   |
|                      | 315L/A/B e 315C/D/E | 5006/7/8T e 5009/10/11T | 4 - 8 | 29320     | 20       | 8000          | FUCHS Renolin DTA 40 / Mobil SHC 629 | Óleo mineral ISO VG150 com aditivos anti-espuma e antioxidantes |
|                      | 355L/A/B e 355C/D/E | 5807/8/9T e 5810/11/12T | 4 - 8 | 29320     | 26       |               |                                      |   |
|                      | 400L/A/B e 400C/D/E | 6806/7/8T e 6809/10/11T | 4 - 8 | 29320     | 37       |               |                                      |   |
|                      | 450                 | 7006/10                 | 4 - 8 | 29320     | 45       |               |                                      |   |

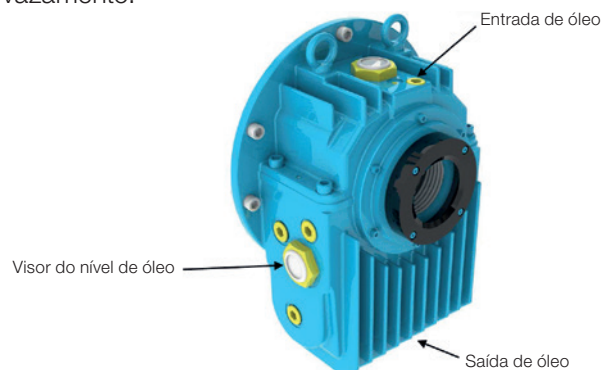
### 8.2.3. Mancais de rolamento com lubrificação do tipo Oil Mist

Verificar o estado das vedações e, sempre que for necessária alguma troca, usar apenas peças originais. Realizar a limpeza dos componentes antes da montagem (anéis de fixação, tampas, etc.). Aplicar veda juntas resistente ao óleo lubrificante utilizado, entre os anéis de fixação e as tampas. A conexão dos sistemas de entrada, saída e dreno de óleo devem ser realizados conforme Figura 6.12.

### 8.2.4. Mancais de deslizamento

Para os mancais de deslizamento, a troca de óleo deve ser feita nos intervalos indicados na Tabela 8.11 e deve ser realizada, adotando os seguintes procedimentos:

- Para o mancal traseiro, retirar a tampa de inspeção da defletora;
- Drenar o óleo através do dreno localizado na parte inferior da carcaça do mancal (conforme Figura 8.3);
- Fechar a saída de óleo;
- Retirar o bujão da entrada de óleo;
- Preencher com o óleo especificado e com a quantidade indicada na Tabela 8.11;
- Verificar se o nível do óleo está na metade do visor;
- Fechar a entrada de óleo;
- Certificar-se que não há vazamento.



**Figura 8.3** - Mancal de deslizamento



**Tabela 8.11** - Características de lubrificação para mancais de deslizamento

| Carcaça |      | Polos | Mancal | Óleo (L) | Intervalo (h) | Lubrificante               | Especificação lubrificante                                     |
|---------|------|-------|--------|----------|---------------|----------------------------|--|
| IEC     | NEMA |       |        |          |               |                            |  |
| 315     | 5000 | 2     | 9-80   | 3.6      | 8000          | FUCHS<br>Renolin<br>DTA 10 | Óleo mineral ISO VG32 com aditivos anti-espuma e antioxidantes |
| 355     | 5800 |       |        |          |               |                            |  |
| 400     | 6800 |       |        |          |               |                            |  |
| 450     | 7000 |       |        |          |               |                            |  |
| 315     | 5000 | 4 - 8 | 9-90   | 4.7      | 8000          | FUCHS<br>Renolin<br>DTA 15 | Óleo mineral ISO VG46 com aditivos anti-espuma e antioxidantes |
| 355     | 5800 |       | 9-100  |          |               |                            |  |
| 400     | 6800 |       | 11-110 |          |               |                            |  |
| 450     | 7000 |       | 11-125 |          |               |                            |  |
| 500     | 8000 |       |        |          |               |                            |  |

A troca de óleo dos mancais deve ser realizada no intervalo indicado na placa de identificação ou sempre que o lubrificante apresentar alterações em suas características (viscosidade, pH, etc.). O nível de óleo deve ser mantido na metade do visor e acompanhado diariamente. Não poderão ser usados lubrificantes com outras viscosidades sem antes consultar a WEG.

### 8.3. DESMONTAGEM E MONTAGEM



Serviços de reparo em motores devem ser efetuados apenas por pessoal capacitado seguindo as normas vigentes no país. Devem ser utilizados somente ferramentas e métodos adequados.



Qualquer serviço de desmontagem e montagem deve ser realizado com o motor totalmente desenergizado e completamente parado.

Mesmo o motor desligado pode apresentar energia elétrica no interior da caixa de ligação, nas resistências de aquecimento, no enrolamento e nos capacitores.

Motores acionados por inversor de frequência podem estar energizados mesmo com o motor parado.

Antes de iniciar o procedimento de desmontagem, registrar as condições atuais da instalação, tais como conexões dos terminais de alimentação do motor e alinhamento/nivelamento que devem ser considerados durante a posterior montagem.

Realizar a desmontagem de maneira cuidadosa, sem causar impactos contra as superfícies usinadas e/ou nas roscas.

Montar o motor em uma superfície plana para garantir uma boa base de apoio. Motores sem pés devem ser calçados/travados para evitar acidentes.

Cuidados adicionais devem ser tomados para não danificar as partes isoladas que operam sob tensão elétrica, como por exemplo, enrolamentos, mancais isolados, cabos de alimentação, etc.

Elementos de vedação, por exemplo, juntas e vedações dos mancais devem ser trocados sempre que apresentarem desgaste ou estiverem danificados.

Motores com grau de proteção superior ao IP55 são fornecidos com produto vedante Loctite 5923 (Henkel) nas juntas e parafusos. Antes de montar os componentes, limpar as superfícies e aplicar uma nova camada deste produto.



Para motores com rotor de ímãs permanentes (linhas WQuattro e WMagnet), a montagem e desmontagem do motor requerem a utilização de dispositivos adequados devido a forças de atração ou de repulsão que ocorrem entre peças metálicas. Este serviço somente deve ser realizado por Assistente Técnico Autorizado WEG com treinamento específico para tal operação.

Pessoas que utilizam marca-passo não podem manusear estes motores. Os ímãs permanentes também podem causar distúrbios ou danos em outros equipamentos elétricos e componentes durante a manutenção.



Para motores das linhas W40, W50 e HGF, fornecidos com ventiladores axiais, o motor e o ventilador axial possuem indicações de sentido de rotação distintas, para prevenir uma montagem incorreta. O ventilador deve ser montado de tal modo que a seta indicativa do sentido de rotação esteja sempre visível, olhando do lado externo do motor (no lado não acionado). A marcação indicada na pá do ventilador, CW para sentido de rotação horário ou CCW para sentido de rotação anti-horário, indica o sentido de rotação do motor (olhando para o lado acionado).

### 8.3.1. Caixa de ligação

Ao retirar a tampa da caixa de ligação para a conexão/desconexão dos cabos de alimentação e acessórios, devem ser adotados os seguintes cuidados:

- Assegurar que durante a remoção dos parafusos, a tampa da caixa não danifique os componentes instalados em seu interior;
- Caso a caixa de ligação seja fornecida com olhal de suspensão, este deve ser utilizado para movimentar a tampa da caixa de ligação;
- Para motores fornecidos com placa de bornes, devem ser assegurados os torques de aperto especificados na Tabela 8.12;



Para motores sem placa de bornes, não empurrar o comprimento excedente dos cabos de ligação para o interior do motor para evitar que os mesmos encostem no rotor.

- Assegurar que os cabos não entrem em contato com superfícies com cantos vivos;
- Adotar os devidos cuidados para garantir que o grau de proteção inicial, indicado na placa de identificação do motor não seja alterado. As entradas de cabos para a alimentação e controle devem utilizar sempre componentes (como por exemplo, prensa-cabos e eletrodutos) que atendam as normas e regulamentações vigentes de cada país;
- Assegurar que a janela de alívio de pressão (quando houver) não esteja danificada. As juntas de vedação da caixa de ligação devem estar em perfeito estado para reutilização e devem ser posicionadas corretamente para garantir o grau de proteção;
- Assegurar os torques de aperto dos parafusos de fixação da tampa da caixa conforme Tabela 8.12.

**Tabela 8.12** - Torques de aperto para elementos de fixação [Nm]

| Tipo de parafuso e Junta                                | M4      | M5                  | M6      | M8      | M10     | M12       | M14      | M16       | M20       |
|---|---------|---------------------|---------|---------|---------|-----------|----------|-----------|-----------|
| Parafuso sextavado externo/<br>interno (junta rígida)   | -       | 3,5 a 5             | 6 a 9   | 14 a 20 | 28 a 40 | 45 a 70   | 75 a 110 | 115 a 170 | 230 a 330 |
| Parafuso fenda combinada<br>(junta rígida)              | 1,5 a 3 | 3 a 5               | 5 a 10  | 10 a 18 | -       | -         | -        | -         | -         |
| Parafuso sextavado externo/<br>interno (junta flexível) | -       | 3 a 5               | 4 a 8   | 8 a 15  | 18 a 30 | 25 a 40   | 30 a 45  | 35 a 50   | -         |
| Parafuso fenda combinada<br>(junta flexível)            | -       | 3 a 5               | 4 a 8   | 8 a 15  | -       | -         | -        | -         | -         |
| Placa de Bornes   | 1 a 1,5 | 2 a 4 <sup>1)</sup> | 4 a 6,5 | 6,5 a 9 | 10 a 18 | 15,5 a 30 | -        | 30 a 50   | 50 a 75   |
| Aterramento   | 1,5 a 3 | 3 a 5               | 5 a 10  | 10 a 18 | 28 a 40 | 45 a 70   | -        | 115 a 170 | -         |

Notas: 1) Para placa de bornes 12 pinos, aplicar o torque mínimo de 1,5 Nm e máximo 2,5 Nm.

### 8.4. PROCEDIMENTO PARA ADEQUAÇÃO DA RESISTÊNCIA DE ISOLAMENTO

O motor deve ser desmontado e suas tampas, rotor completo (com eixo), ventilador, defletora e caixa de ligação devem ser separados, de modo que apenas a carcaça com o estator passe por um processo de secagem em uma estufa apropriada, por um período de duas horas, a uma temperatura não superior a 120°C. Para motores maiores, pode ser necessário aumentar o tempo de secagem. Após esse período de secagem, deixar o estator resfriar até a temperatura ambiente e repetir a medição da resistência de isolamento, conforme item 5.4. Caso necessário, deve-se repetir o processo de secagem do estator.

Se, mesmo após repetidos processos de secagem do estator, a resistência de isolamento não voltar aos níveis aceitáveis, recomenda-se fazer uma análise criteriosa das causas que levaram à queda do isolamento do enrolamento e, eventualmente poderá culminar com o rebobinamento do motor.



Para evitar o risco de choque elétrico, descarregue os terminais imediatamente antes e depois de cada medição. Caso o motor possua capacitores, estes devem ser descarregados.



Motores WMagnet e WQuattro possuem ímãs de alta energia e não devem ser abertos por pessoal não capacitado e por portadores de marca passo.

### 8.5. PARTES E PEÇAS

Ao solicitar peças para reposição, informar a designação completa do motor, bem como seu código e número de série, que podem ser encontrados na placa de identificação do motor.

Partes e peças devem ser adquiridas da rede de Assistência Técnica Autorizada WEG. O uso de peças não originais pode resultar na queda do desempenho e causar a falha no motor.

As peças sobressalentes devem ser armazenadas em local seco com uma umidade relativa do ar de até 60%, com temperatura ambiente maior que 5 °C e menor que 40 °C, isento de poeira, vibrações, gases, agentes corrosivos, sem variações bruscas da temperatura, em sua posição normal e sem apoiar sobre as mesmas outros objetos.

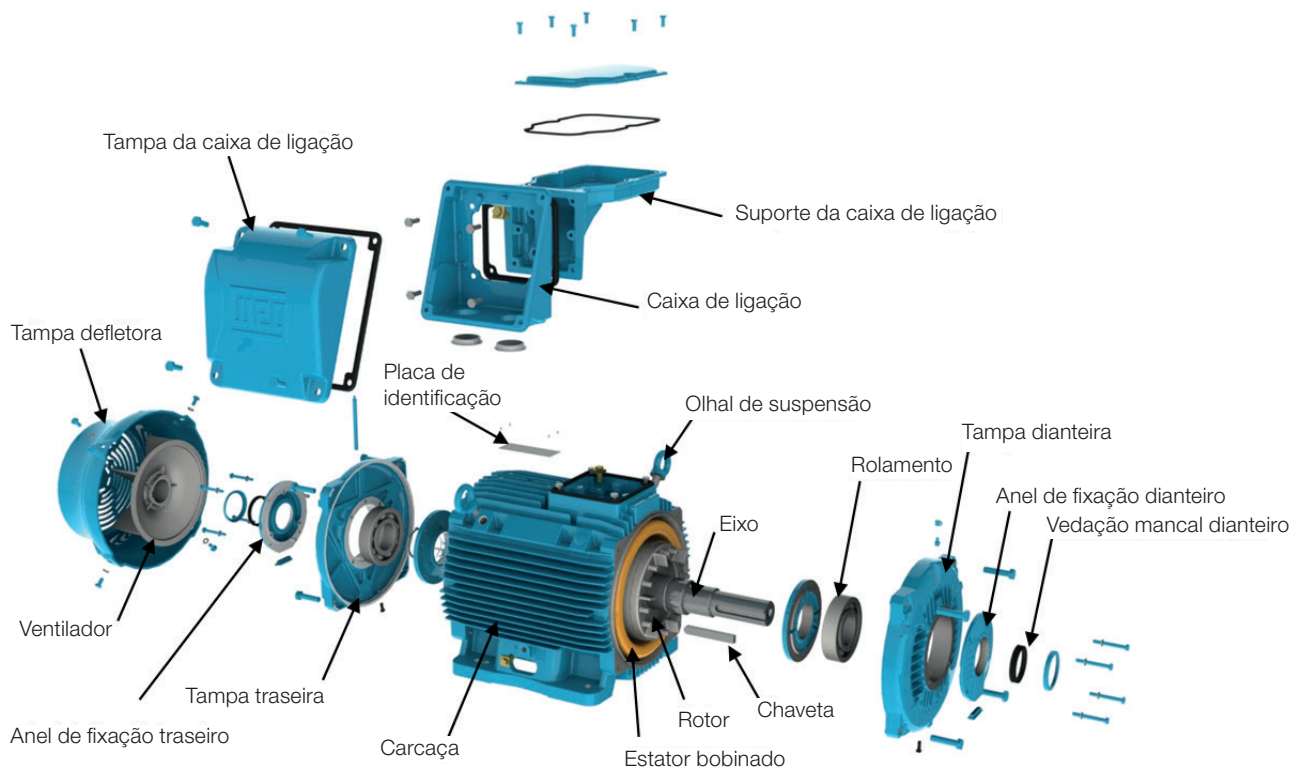


Figura 8.4 - Vista explodida dos componentes de um motor W22

## 9. INFORMAÇÕES AMBIENTAIS

### 9.1. EMBALAGEM

Os motores elétricos são fornecidos em embalagens de papelão, plástico ou de madeira. Estes materiais são recicláveis ou reutilizáveis e devem receber o destino certo conforme as normas vigentes de cada país. Toda a madeira utilizada nas embalagens dos motores WEG provém de reflorestamento e não é submetida a nenhum tratamento químico para a sua conservação.

### 9.2. PRODUTO

Os motores elétricos, sob o aspecto construtivo, são fabricados essencialmente com metais ferrosos (aço, ferro fundido), metais não ferrosos (cobre, alumínio) e plástico.

O motor elétrico, de maneira geral, é um produto que possui vida útil longa, porém quando for necessário seu descarte, a WEG recomenda que os materiais da embalagem e do produto sejam devidamente separados e encaminhados para reciclagem.

Os materiais não recicláveis devem, como determina a legislação ambiental, ser dispostos de forma adequada, ou seja, em aterros industriais, co-processados em fornos de cimento ou incinerados. Os prestadores de serviços de reciclagem, disposição em aterro industrial, co-processamento ou incineração de resíduos devem estar devidamente licenciados pelo órgão ambiental de cada estado para realizar estas atividades.



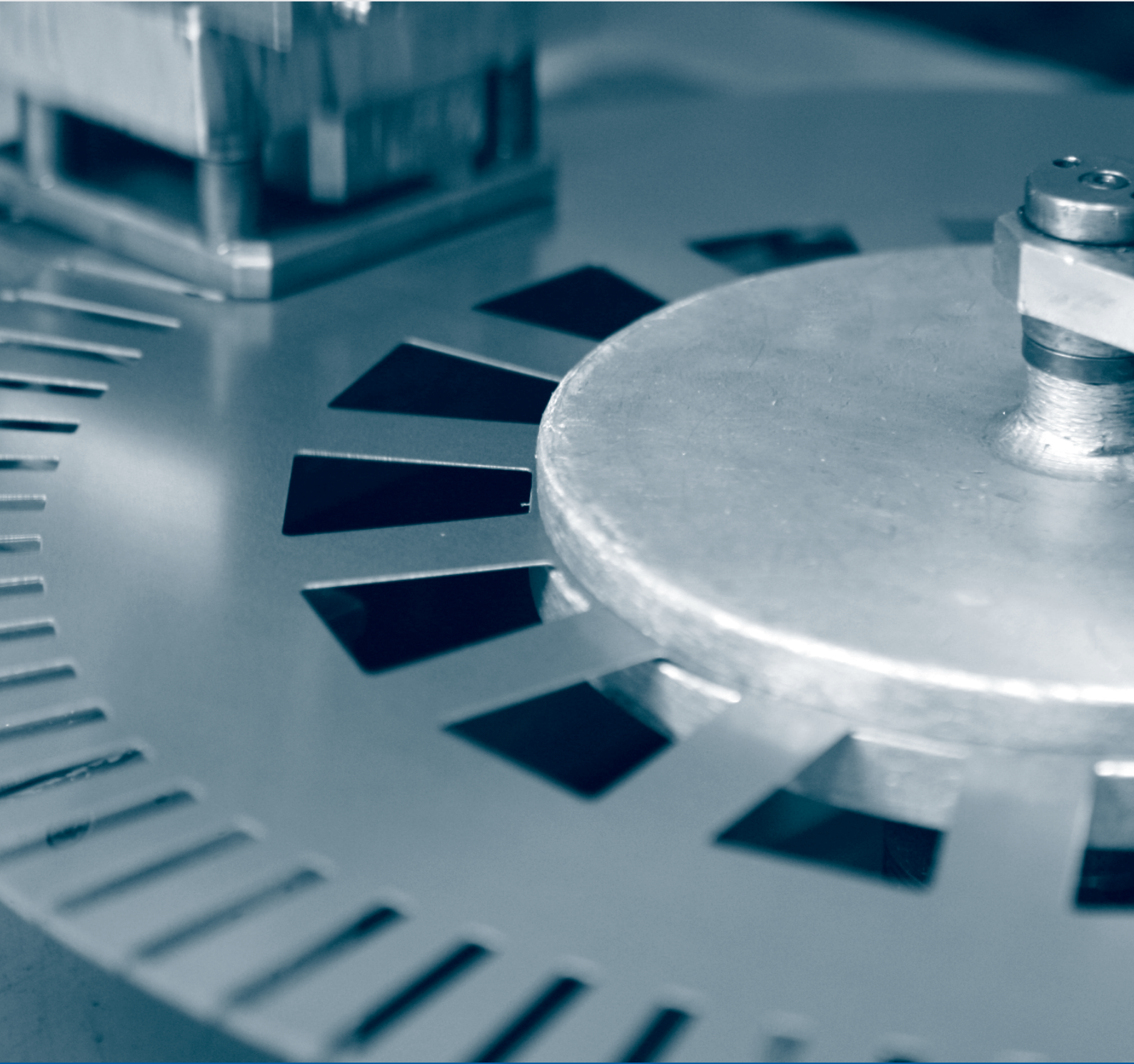
## 10. PROBLEMAS X SOLUÇÕES

As instruções a seguir apresentam uma relação de problemas comuns com possíveis soluções. Em caso de dúvida, contatar o Assistente Técnico Autorizado ou a WEG.

| Problema  | Possíveis causas  | Solução   |
|---|---|---|
| Motor não parte, nem acoplado e nem desacoplado   | Interrupção na alimentação do motor   | Verificar o circuito de comando e os cabos de alimentação do motor  |
|   | Fusíveis queimados  | Substituir os fusíveis  |
|   | Erro na conexão do motor  | Corrigir as conexões do motor conforme diagrama de conexão  |
|   | Mancal travado  | Verificar se o mancal gira livremente   |
| Quando acoplado com carga, o motor não parte ou parte muito lentamente e não atinge rotação nominal | Carga com torque muito elevado durante a partida  | Não aplicar carga na máquina acionada durante a partida   |
|   | Queda de tensão muito alta nos cabos de alimentação   | Verificar o dimensionamento da instalação (transformador, seção dos cabos, relés, disjuntores, etc.)  |
| Ruído elevado/anormal   | Defeito nos componentes de transmissão ou na máquina acionada                               | Verificar a transmissão de força, o acoplamento e o alinhamento   |
|   | Base desalinhada/desnivelada  | Realinhar/nivelar o motor e a máquina acionada  |
|   | Desbalanceamento dos componentes ou da máquina acionada                                     | Refazer balanceamento   |
|   | Tipos diferentes de balanceamento entre motor e acoplamento (meia chaveta, chaveta inteira) | Refazer balanceamento   |
|   | Sentido de rotação do motor errado  | Inverter o sentido de rotação do motor  |
|   | Parafusos de fixação soltos   | Reapertar os parafusos  |
|   | Ressonância da fundação   | Verificar o projeto da fundação   |
|   | Rolamentos danificados  | Substituir o rolamento  |
| Aquecimento excessivo no motor  | Refrigeração insuficiente   | Limpar as entradas e saídas de ar da defletora e da carcaça   |
|   |   | Verificar as distâncias mínimas entre a entrada da defletora de ar e paredes próximas (conforme item 7)                                       |
|   |   | Verificar temperatura do ar na entrada  |
|   | Sobrecarga  | Medir a corrente do motor, analisando sua aplicação e, se necessário, diminuir a carga.   |
|   | Excessivo número de partidas ou momento de inércia da carga muito elevado                   | Reduzir o número de partidas  |
|   | Tensão muito alta   | Verificar a tensão de alimentação do motor. Não ultrapassar a tolerância conforme item 7.2  |
|   | Tensão muito baixa  | Verificar a tensão de alimentação e a queda de tensão no motor. Não ultrapassar a tolerância (conforme item 7.2)                              |
|   | Interrupção de um cabo de alimentação   | Verificar a conexão de todos os cabos de alimentação  |
|   | Desequilíbrio de tensão nos terminais de alimentação do motor                               | Verificar se há fusíveis queimados, comandos errados, desequilíbrio nas tensões da rede de alimentação, falta de fase ou nos cabos de ligação |
|   | Sentido de rotação não compatível com o ventilador unidirecional                            | Verificar sentido de rotação conforme marcação do motor   |
| Aquecimento do mancal   | Graxa/óleo em demasia   | Fazer limpeza do mancal e lubrificar segundo as recomendações   |
|   | Envelhecimento da graxa/óleo  |   |
|   | Utilização de graxa/óleo não especificados  | Lubrificar segundo as recomendações   |
|   | Falta de graxa/óleo   |   |
|   | Excessivo esforço axial ou radial   | Reduzir tensão nas correias   |
|   |   | Redimensionar a carga aplicada ao motor   |



|                  |           |            |
|------------------|-----------|------------|
| <b>Português</b> | <b>PT</b> | <b>2</b>   |
| <b>English</b>   | <b>EN</b> | <b>57</b>  |
| <b>Español</b>   | <b>ES</b> | <b>112</b> |





## INSTALLATION, OPERATION AND MAINTENANCE MANUAL OF ELECTRIC MOTORS

This manual provides information about WEG induction motors fitted with squirrel cage, permanent magnet or hybrid rotors, low, medium and high voltage, in frame sizes IEC 56 to 630 and NEMA 42 to 9606/10.

The motor lines indicated below have additional information that can be checked in their respective manuals:

- Smoke Extraction Motors;
- Electromagnetic Brake Motors;
- Hazardous Area Motors.

These motors meet the following standards, if applicable:

- NBR 17094-1: Máquinas Elétricas Girantes - Motores de Indução - Parte 1: trifásicos.
- NBR 17094-2: Máquinas Elétricas Girantes - Motores de Indução - Parte 2: monofásicos.
- IEC 60034-1: Rotating Electrical Machines - Part 1: Rating and Performance.
- NEMA MG 1: Motors and Generators.
- CSA C 22.2 N°100: Motors and Generators.
- UL 1004-1: Rotating Electrical Machines - General Requirements.

If you have any questions regarding this manual please contact your local WEG branch, contact details can be found at [www.weg.net](http://www.weg.net).

## TABLE OF CONTENTS

|   |           |
|---|-----------|
| <b>1. TERMINOLOGY</b>   | <b>61</b> |
| <b>2. INITIAL RECOMMENDATIONS</b>   | <b>62</b> |
| 2.1. WARNING SYMBOL .....   | 62        |
| 2.2. RECEIVING INSPECTION.....  | 62        |
| 2.3. NAMEPLATES .....   | 63        |
| <b>3. SAFETY INSTRUCTIONS</b>   | <b>66</b> |
| <b>4. HANDLING AND TRANSPORT</b>  | <b>67</b> |
| 4.1. LIFTING.....   | 67        |
| 4.1.1. Horizontal motors with one eyebolt.....                                | 67        |
| 4.1.2. Horizontal motor with two eyebolts.....                                | 68        |
| 4.1.3. Vertical motors .....  | 69        |
| 4.1.3.1. Procedures to place W22 motors in the vertical position .....        | 69        |
| 4.1.3.2. Procedures to place HGF and W50 motors in the vertical position..... | 70        |
| 4.2 PROCEDURES TO PLACE W22 VERTICAL MOUNT MOTORS IN HORIZONTAL POSITION....  | 71        |
| <b>5. STORAGE</b>   | <b>73</b> |
| 5.1. EXPOSED MACHINED SURFACES .....  | 73        |
| 5.2. STORAGE.....   | 73        |
| 5.3 BEARINGS .....  | 74        |
| 5.3.1 Grease lubricated bearings .....  | 74        |
| 5.3.2 Oil lubricated bearings .....   | 74        |
| 5.3.3 Oil Mist lubricated bearings .....                                      | 75        |
| 5.3.4 Sleeve bearing .....  | 75        |
| 5.4. INSULATION RESISTANCE.....   | 75        |
| 5.4.1. Insulation resistance measurement .....                                | 75        |
| <b>6. INSTALLATION</b>  | <b>78</b> |
| 6.1. FOUNDATIONS .....  | 79        |
| 6.2. MOTOR MOUNTING .....   | 81        |
| 6.2.1. Foot mounted motors.....   | 81        |
| 6.2.2. Flange mounted motors .....  | 81        |
| 6.2.3. Pad mounted motors .....   | 82        |
| 6.3. BALANCING .....  | 82        |
| 6.4. COUPLINGS.....   | 83        |
| 6.4.1. Direct coupling.....   | 83        |
| 6.4.2. Gearbox coupling.....  | 83        |
| 6.4.3. Pulley and belt coupling .....   | 83        |
| 6.4.4. Coupling of sleeve bearing motors .....                                | 83        |
| 6.5. LEVELING .....   | 84        |
| 6.6. ALIGNMENT.....   | 84        |
| 6.7. CONNECTION OF OIL LUBRICATED OR OIL MIST LUBRICATED MOTORS .....         | 85        |
| 6.8. CONNECTION OF THE COOLING WATER SYSTEM.....                              | 85        |
| 6.9. ELECTRICAL CONNECTION.....   | 85        |
| 6.10. CONNECTION OF THE THERMAL PROTECTION DEVICES.....                       | 90        |
| 6.11. RESISTANCE TEMPERATURE DETECTORS (PT-100) .....                         | 90        |
| 6.12. CONNECTION OF THE SPACE HEATERS .....                                   | 92        |

|  |                |
|--|----------------|
| <b>6.13. STARTING METHODS.....</b>   | <b>93</b>      |
| <b>6.14. MOTORS DRIVEN BY FREQUENCY INVERTER .....</b>                         | <b>94</b>      |
| 6.14.1. Use of dV/dt filter.....   | 94             |
| 6.14.1.1. Motor with enameled round wire .....                                 | 94             |
| 6.14.1.2. Motor with prewound coils .....                                      | 94             |
| 6.14.2. Bearing insulation .....   | 95             |
| 6.14.3. Switching frequency.....   | 95             |
| 6.14.4. Mechanical speed limitation.....                                       | 96             |
| <br><b>7. COMMISSIONING</b>  | <br><b>96</b>  |
| 7.1. INITIAL START-UP .....  | 96             |
| 7.2. OPERATING CONDITIONS .....  | 98             |
| 7.2.1.Limits of vibration .....  | 99             |
| <br><b>8. MAINTENANCE</b>  | <br><b>100</b> |
| 8.1. GENERAL INSPECTION.....   | 100            |
| 8.2. LUBRICATION .....   | 100            |
| 8.2.1. Grease lubricated rolling bearings .....                                | 101            |
| 8.2.1.1. Motor without grease fitting .....                                    | 104            |
| 8.2.1.2. Motor with grease fitting.....  | 104            |
| 8.2.1.3. Compatibility of the Mobil Polyrex EM grease with other greases ..... | 105            |
| 8.2.2. Oil lubricated bearings .....   | 105            |
| 8.2.3. Oil mist lubricated bearings.....                                       | 106            |
| 8.2.4. Sleeve bearings .....   | 106            |
| 8.3. MOTOR ASSEMBLY AND DISASSEMBLY .....                                      | 107            |
| 8.3.1. Terminal box .....  | 108            |
| 8.4. DRYING THE STATOR WINDING INSULATION .....                                | 108            |
| 8.5. SPARE PARTS.....  | 109            |
| <br><b>9. ENVIRONMENTAL INFORMATION</b>  | <br><b>110</b> |
| 9.1. PACKAGING.....  | 110            |
| 9.2. PRODUCT.....  | 110            |
| <br><b>10. TROUBLESHOOTING CHART X SOLUTIONS</b>                               | <br><b>111</b> |

## 1. TERMINOLOGY

**Balancing:** the procedure by which the mass distribution of a rotor is checked and, if necessary, adjusted to ensure that the residual unbalance or the vibration of the journals and/or forces on the bearings at a frequency corresponding to service speed are within specified limits in International Standards.  
[ISO 1925:2001, definition 4.1]

**Balance quality grade:** indicates the peak velocity amplitude of vibration, given in mm/s, of a rotor running free-in-space and it is the product of a specific unbalance and the angular velocity of the rotor at maximum operating speed.

**Grounded Part:** metallic part connected to the grounding system.

**Live Part:** conductor or conductive part intended to be energized in normal operation, including a neutral conductor.

**Authorized personnel:** employee who has formal approval of the company.

**Qualified personnel:** employee who meets the following conditions simultaneously:

- Receives training under the guidance and responsibility of a qualified and authorized professional;
- Works under the responsibility of a qualified and approved professional.

**Note:** *The qualification is only valid for the company that trained the employee in the conditions set out by the authorized and qualified professional responsible for training.*



## 2. INITIAL RECOMMENDATIONS



Electric motors have energized circuits, exposed rotating parts and hot surfaces that may cause serious injury to people during normal operation. Therefore, it is recommended that transportation, storage, installation, operation and maintenance services are always performed by qualified personnel.

Also the applicable procedures and relevant standards of the country where the machine will be installed must be considered.

Noncompliance with the recommended procedures in this manual and other references on the WEG website may cause severe personal injuries and/or substantial property damage and may void the product warranty.

For practical reasons, it is not possible to include in this Manual detailed information that covers all construction variables nor covering all possible assembly, operation or maintenance alternatives.

This Manual contains only the required information that allows qualified and trained personnel to carry out their services. The product images are shown for illustrative purpose only.

For *Smoke Extraction Motors*, please refer to the additional instruction manual 50026367 available on the website [www.weg.net](http://www.weg.net).

For brake motors, please refer to the information contained in WEG 50021973 brake motor manual available on the website [www.weg.net](http://www.weg.net).

For information about permissible radial and axial shaft loads, please check the product technical catalogue.



The user is responsible for the correct definition of the installation environment and application characteristics.



During the warranty period, all repair, overhaul and reclamation services must be carried out by WEG authorized Service Centers to maintain validity of the warranty.

### 2.1. WARNING SYMBOL



Warning about safety and warranty.

### 2.2. RECEIVING INSPECTION

All motors are tested during the manufacturing process.

The motor must be checked when received for any damage that may have occurred during the transportation.

All damages must be reported in writing to the transportation company, to the insurance company and to WEG. Failure to comply with such procedures will void the product warranty.

You must inspect the product:

- Check if nameplate data complies with the purchase order;
- Remove the shaft locking device (if any) and rotate the shaft by hand to ensure that it rotates freely. The shaft might not rotate freely in WMagnet and WQuattro motors, due to alignment torque from the magnets. It might be necessary to use a lever;



When rotating the shaft, it is necessary to certify that the terminals are insulated to eliminate the risk of electric shock from induced voltage.

- Check that the motor has not been exposed to excessive dust and moisture during the transportation. Do not remove the protective grease from the shaft, or the plugs from the cable entries. These protections must remain in place until the installation has been completed.

### 2.3. NAMEPLATES

The nameplate contains information that describes the construction characteristics and the performance of the motor. Figure 2.1 and Figure 2.2 show nameplate layout examples.

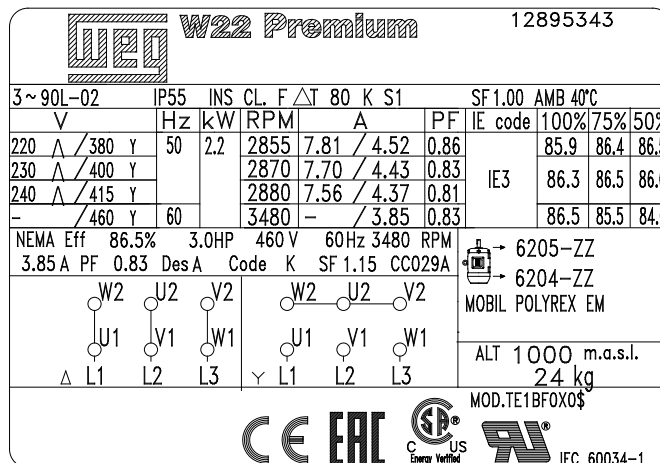
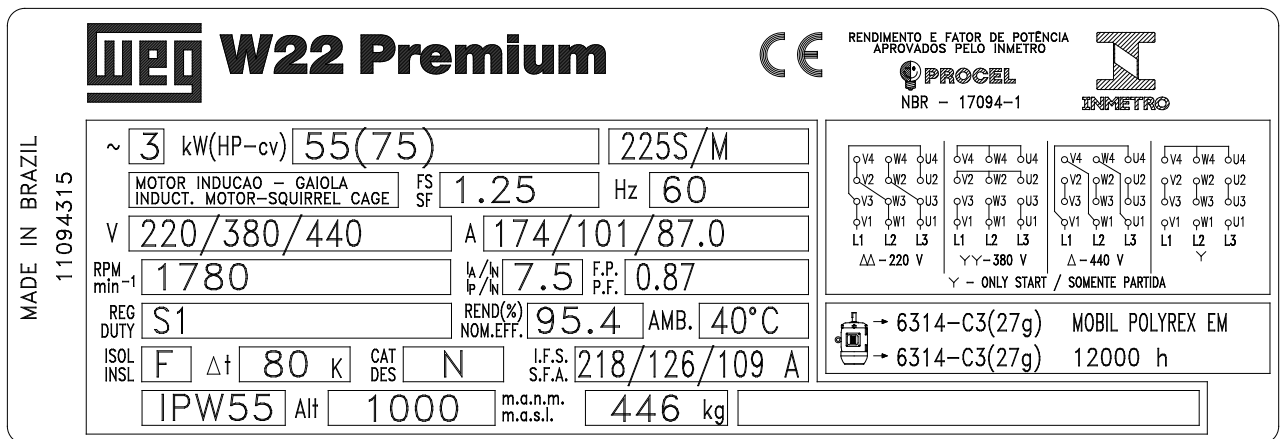
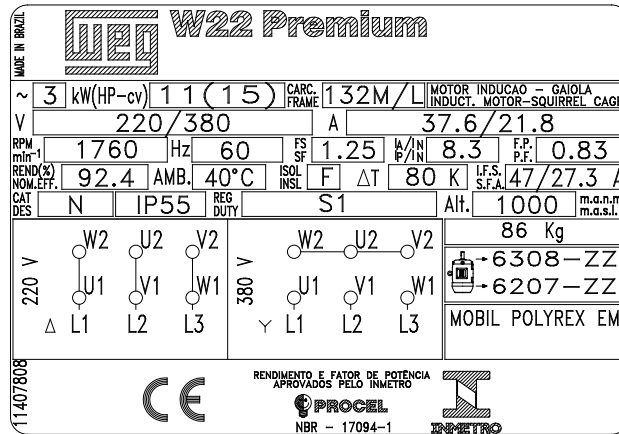


Figure 2.1 - IEC motor nameplate



# W22 Premium



MOD.TE1BFOX\$ IEC 60034-1

12863119

|   |    |      |           |                 |      |   |          |      |      |      |
|---|----|------|-----------|-----------------|------|---|----------|------|------|------|
| 3 ~ 315S/M-04   |    | IP55 | INS CL. F | $\Delta T$ 80 K | S1   | SF 1.00   | AMB 40°C |      |      |      |
| V   | Hz | kW   | RPM       | A               |      | PF  | IE code  | 100% | 75%  | 50%  |
| 380 $\Delta$ / 660 Y  | 50 | 185  | 1490      | 340             | 196  | 0.86  | IE3      | 96.0 | 96.0 | 95.8 |
| 400 $\Delta$ / 690 Y  |    |      | 1490      | 327             | 190  | 0.85  |          | 96.0 | 96.1 | 95.5 |
| 415 $\Delta$ / -  |    |      | 1490      | 323             | -    | 0.83  |          | 96.2 | 95.8 | 94.8 |
| 460 $\Delta$ / -  | 60 | 1790 | 287       | -               | 0.84 |   |          |      |      |      |
| → 6319-C3(45g)<br>→ 6316-C3(34g)<br>MOBIL POLYREX EM<br>11000 h |    |      |           |                 |      | NEMA Eff 96.2% 250HP 460 V 60Hz 1790 RPM<br>287 A PF 0.84 Des A Code J SF 1.15 CC029A<br>Alt 1000 m.a.s.l. 1193kg |          |      |      |      |

# HGF



MADE IN BRAZIL  
12714027

|  |                   |   |                    |
|--|-------------------|---|--------------------|
| ~ 3 kW(HP-cv)  | 370(500)          | CARC. FRAME   | 315C/D/E           |
| MOTOR INDUCAO - GAIOLA INDUCT. MOTOR-SQUIRREL CAGE       |                   | FS SF   | 1.00 Hz 60         |
| V  | 380               | A   | 680                |
| RPM min <sup>-1</sup>                                    | 1784              | I <sub>a</sub> /I <sub>N</sub> P <sub>a</sub> /P <sub>N</sub> | 6.8 F.P. P.F. 0.86 |
| REG DUTY   | S1                | REND(%) NOM.EFF.  | 96.1 AMB. 40°C     |
| ISOL INSL  | F $\Delta t$ 80 K | CAT DES   | N I.F.S. S.F.A.    |
| IP55 Alt 1000  |                   | m.a.n.m. m.a.s.l.   | 2161 kg            |
| → 6320-C3(51g) MOBIL POLYREX EM<br>→ 6316-C3(34g) 4500 h |                   |   |                    |

# HGF



12309946

|  |                   |        |          |
|--|-------------------|--------|----------|
| ~ 3 kW   | 560               | FRAME  | 355C/D/E |
| V  | 460               | Hz     | 60       |
| A  | 841               | SF     | 1.00     |
| min <sup>-1</sup>  | 1783              | P.F.   | 0.87     |
| DUTY   | S1                | AMB.   | 40°C     |
| INS. CL.   | F $\Delta t$ 80 K | IP55   |          |
| Alt  | 1000 m.a.s.l.     | WEIGHT | 3114 kg  |
| → 6322-C3(60g) MOBIL POLYREX EM<br>→ 6319-C3(45g) 4500 h |                   |        |          |

Figure 2.1 - IEC motor nameplate

**W22 NEMA Premium** Inverter Duty Motor Severe Duty  
 MODEL:01018ET3E215T-W22

PH 3 HP(kw) 10(7.5) FRAME 213/5T RPM 1760  
 V 208-230/460 Hz 60 SF 1.25 NEMA NOM. EFF. 91.7 %  
 A 24.8/12.4 INS. CL. F Δt 80 k P.F. 0.83 DUTY CONT.  
 SFA 31/15.5 A ENCL. TEFC IP55 AMB. 40°C ALT. 1000 m.a.s.l.  
 50Hz 1 OHP 380V 15.0A 1445RPM SF1.0 CODE H DES B

11437961

USABLE AT 208V 27.4 A FOR USE ON VPWM VFD 1000:1VT, 20:1CT, 1.0SF,T3.  
 Class I, Div. 2, Gr. A, B, C & D - T3  
 Class I, Zone 2, IIC - T3  
 Class II, Div. 2, Gr. F and G - T4

CC029A

CSA SP RUL CE

RUN CONNECTION

→ 6308-ZZ  
 → 6207-ZZ  
 MOBIL POLYREX EM  
 MOD.TE1BFOXON 182Lbs

**W22 NEMA Premium** Inverter Duty Motor Severe Duty  
 CC029A FOR SAFE AREA MOD.TE1BFOXON

MADE IN BRAZIL 11166657

PH 3 HP(kw) 75(55) FRAME 364/5T  
 V 208-230/460 Hz 60  
 A 186-168/84.1 SF 1.25  
 RPM 1775 SFA 210/105 A INS. CL. F Δt 80 k  
 NEMA NOM. EFF. 95.4 % P.F. 0.86  
 CODE G DES B AMB. 40°C DUTY CONT.  
 ENCL. TEFC IP55 WEIGHT 923 Lbs  
 USABLE AT 208V 186 A 50Hz 75HP 380V 103A 1465RPM SF1.0

Class I, Div. 2, Gr. A, B, C & D - T3  
 Class I, Zone 2, IIC - T3  
 Class II, Div. 2, Gr. F and G - T4

CAUTION: USE SUPPLY WIRES SUITABLE FOR 110°C

LR 110298

RUN CONNECTION

→ 6314-C3(27g) MOBIL POLYREX EM  
 → 6314-C3(27g) 12000 h  
 FOR USE ON VPWM VFD 1000:1VT, 20:1CT, 1.0SF,T3.  
 ALT. 1000 m.a.s.l.

**HGF**

MADE IN BRAZIL 12774002

PH 3 HP 700 FRAME 6806/7/8T  
 V 480 Hz 60  
 A 755 SF 1.00  
 RPM 1192 SFA INS. CL. F  
 NEMA NOM. EFF. 96.5 % P.F. 0.85  
 CODE G DES AMB. 40°C DUTY CONT.  
 ENCL. TEFC TYPE ET WEIGHT 8339 Lbs  
 Alt. 1000 m.a.s.l.

LR 110298

480 V

Δ DELTA RUN

→ 6324-C3(72g) MOBIL POLYREX EM  
 → 6319-C3(45g) 4500 h

Figure 2.2 - NEMA motor nameplate

### 3. SAFETY INSTRUCTIONS



The motor must be disconnected from the power supply and be completely stopped before conducting any installation or maintenance procedures. Additional measures should be taken to avoid accidental motor starting.



Professionals working with electrical installations, either in the assembly, operation or maintenance, should use proper tools and be instructed on the application of standards and safety requirements, including the use of Personal Protective Equipment (PPE) that must be carefully observed in order to reduce risk of personal injury during these services.



Electric motors have energized circuits, exposed rotating parts and hot surfaces that may cause serious injury to people during normal operation. It is recommended that transportation, storage, installation, operation and maintenance services are always performed by qualified personnel.



Pacemaker users and unqualified personnel shall not open WMagnet and WQuattro motors, because high energy magnets are used.

Always follow the safety, installation, maintenance and inspection instructions in accordance with the applicable standards in each country.

## 4. HANDLING AND TRANSPORT

Individually packaged motors should never be lifted by the shaft or by the packaging. They must be lifted only by means of the eyebolts, when supplied. Use always suitable lifting devices to lift the motor. Eyebolts on the frame are designed for lifting the machine weight only as indicated on the motor nameplate. Motors supplied on pallets must be lifted by the pallet base with lifting devices fully supporting the motor weight. The package should never be dropped. Handle it carefully to avoid bearing damage.



Eyebolts provided on the frame are designed for lifting the machine only. Do not use these eyebolts for lifting the motor with coupled equipment such as bases, pulleys, pumps, reducers, etc..

Never use damaged, bent or cracked eyebolts. Always check the eyebolt condition before lifting the motor.

Eyebolts mounted on components, such as on end shields, forced ventilation kits, etc. must be used for lifting these components only. Do not use them for lifting the complete machine set.

Handle the motor carefully without sudden impacts to avoid bearing damage and prevent excessive mechanical stresses on the eyebolts resulting in its rupture.



Do not handle the motors by the polymeric components: fan cover, terminal box and / or terminal box cover.



To move or transport motors with cylindrical roller bearings or angular contact ball bearings, use always the shaft locking device provided with the motor.

All HGF, W50 and W60 motors, regardless of bearing type, must be transported with shaft locking device fitted.

Vertical mounted motors with oil-lubricated bearings must be transported in the vertical position. If necessary to move or transport the motor in the horizontal position, install the shaft locking device on both sides (drive end and non-drive end) of the motor.

### 4.1. LIFTING



Before lifting the motor ensure that all eyebolts are tightened properly and the eyebolt shoulders are in contact with the base to be lifted, as shown in Figure 4.1. Figure 4.2 shows an incorrect tightening of the eyebolt.

Ensure that lifting machine has the required lifting capacity for the weight indicated on the motor nameplate.



Figure 4.1 - Correct tightening of the eyebolt

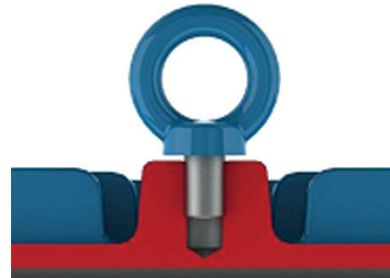


Figure 4.2 - Incorrect tightening of the eyebolt



The center-of-gravity may change depending on motor design and accessories. During the lifting procedures the maximum allowed angle of inclination should never be exceeded as specified below.

#### 4.1.1. Horizontal motors with one eyebolt

For horizontal motors fitted with only one eyebolt, the maximum allowed angle-of-inclination during the lifting process should not exceed 30° in relation to the vertical axis, as shown in Figure 4.3.

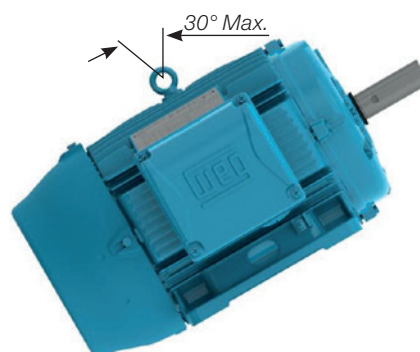


Figure 4.3 - Maximum allowed angle-of-inclination for motor with one eyebolt

### 4.1.2. Horizontal motor with two eyebolts

When motors are fitted with two or more eyebolts, all supplied eyebolts must be used simultaneously for the lifting procedure.

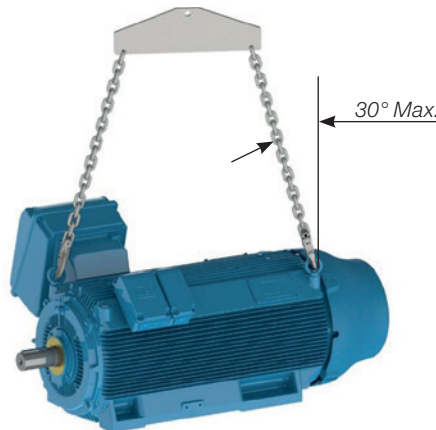
There are two possible eyebolt arrangements (vertical and inclined), as shown below:

- For motors with vertical lifting eyebolts, as shown in Figure 4.4, the maximum allowed lifting angle should not exceed 45° in relation to the vertical axis. We recommend to use a spreader beam for maintaining the lifting elements (chain or rope) in vertical position and thus preventing damage to the motor surface;



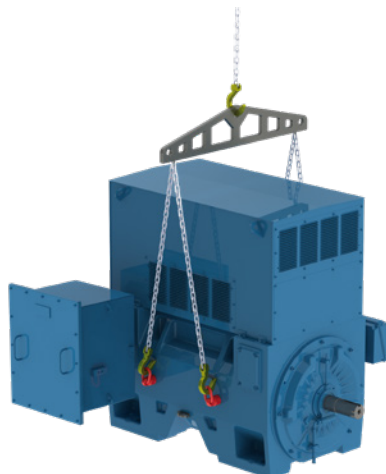
**Figure 4.4** - Maximum resulting angle for motors with two or more lifting eyebolts

- For HGF, W40 and W50 motors, as shown in Figure 4.5, the maximum resulting angle should not exceed 30° in relation to the vertical axis;



**Figure 4.5** - Maximum resulting angle for horizontal HGF, W40 and W50 motors

For W60 motors, as shown in Figure 4.6, the use of a spreader beam is required for maintaining the lifting elements (chain or rope) in vertical position and thus preventing damage to the motor surface.



**Figure 4.6** - Lifting for W60 motors with paralel chains

- For motors fitted with inclined eyebolts, as shown in Figure 4.7, the use of a spreader beam is required for maintaining the lifting elements (chain or rope) in vertical position and thus preventing damage to the motor surface.



*Figure 4.7 - Use of a spreader beam for lifting*

#### 4.1.3. Vertical motors

For vertical mounted motors, as shown in Figure 4.8, the use of a spreader beam is required for maintaining the lifting element (chain or rope) in vertical position and thus preventing damage to the motor surface.



*Figure 4.8 - Lifting of vertical mounted motors*



Always use the eyebolts mounted on the top side of the motor, diametrically opposite, considering the mounting position. See Figure 4.9.



*Figure 4.9 - Lifting of HGF and W50 motors.*

##### 4.1.3.1. Procedures to place W22 motors in the vertical position

For safety reasons during the transport, vertical mounted Motors are usually packed and supplied in horizontal position.

To place W22 motors fitted with eyebolts (see Figure 4.7), to the vertical position, proceed as follows:

1. Ensure that the eyebolts are tightened properly, as shown in Figure 4.1;
2. Remove the motor from the packaging, using the top mounted eyebolts, as shown in Figure 4.10;





**Figure 4.10** - Removing the motor from the packaging

3. Install a second pair of eyebolts, as shown in Figure 4.11;



**Figure 4.11** - Installation of the second pair of eyebolts

4. Reduce the load on the first pair of eyebolts to start the motor rotation, as shown in Figure 4.12. This procedure must be carried out slowly and carefully.



**Figure 4.12** - End result: motor placed in vertical position

These procedures will help you to move motors designed for vertical mounting. These procedures are also used to place the motor from the horizontal position into the vertical position and vertical to horizontal.

#### 4.1.3.2. Procedures to place HGF and W50 motors in the vertical position

HGF motors are fitted with eight lifting points: four at drive end and four at non-drive end. W50 motors are fitted with nine lifting points: four at drive end, one in the central part and four at non-drive end. The motors are usually transported in horizontal position, however for the installation they must be placed in the vertical position.

To place an these motors in the vertical position, proceed as follows:

1. Lift the motor by using the four lateral eyebolts and two hoists, see Figure 4.13;



**Figure 4.13** - Lifting of HGF and W50 motors with two hoists

2. Lower the hoist fixed to motor drive end while lifting the hoist fixed to motor non-drive end until the motor reaches its equilibrium, see Figure 4.14;



**Figure 4.14** - Placing HGF and W50 motors in vertical position

3. Remove the hoist hooks from the drive end eyebolts and rotate the motor 180° to fix the removed hooks into the two eyebolts at the motor non-drive end, see Figure 4.15;



**Figure 4.15** - Lifting HGF and W50 motors by the eyebolts at the non-drive end

4. Fix the removed hoist hooks in the other two eyebolts at the non-drive end and lift the motor until the vertical position is reached, see Figure 4.16.



**Figure 4.16** - HGF and W50 motors in the vertical position

These procedures will help you to move motors designed for vertical mounting. These procedures are also used to place the motor from the horizontal position into the vertical position and vertical to horizontal.

#### **4.2 Procedures to place W22 vertical mount motors in horizontal position**

To place W22 vertical mount motor in horizontal position, proceed as follows:

1. Ensure that all eyebolts are tightened properly, as shown in Figure 4.1;
2. Install the first pair of eyebolts and lift the motor as shown in Figure 4.17;



**Figure 4.17** - Install the first pair of eyebolts

3. Install the second pair of eyebolts, as shown in Figure 4.18;



**Figure 4.18** - Install the second pair of eyebolts

4. Reduce the load on the first pair of eyebolts for rotating the motor, as shown in Figure 4.19. This procedure must be carried out slowly and carefully;



**Figure 4.19** - Motor is being rotated to horizontal position

5. Remove the first pair of eyebolts, as shown in Figure 4.20.



**Figure 4.20** - Final result: motor placed in horizontal position

## 5. STORAGE

If the motor is not installed immediately, it must be stored in a dry and clean environment, with relative humidity not exceeding 60%, with an ambient temperature between 5 °C and 40 °C, without sudden temperature changes, free of dust, vibrations, gases or corrosive agents. The motor must be stored in horizontal position, unless specifically designed for vertical operation, without placing objects on it. Do not remove the protection grease from shaft end to prevent rust.

If the motor are fitted with space heaters, they must always be turned on during the storage period or when the installed motor is out of operation. Space heaters will prevent water condensation inside the motor and keep the winding insulation resistance within acceptable levels. Store the motor in such position that the condensed water can be easily drained. If fitted, remove pulleys or couplings from the shaft end (more information are given on item 6).



The space heaters should never be energized when the motor is in operation.

### 5.1. EXPOSED MACHINED SURFACES

All exposed machined surfaces (like shaft end and flange) are factory-protected with temporary rust inhibitor. A protective film must be reapplied periodically (at least every six months), or when it has been removed and/or damaged.

### 5.2. STORAGE

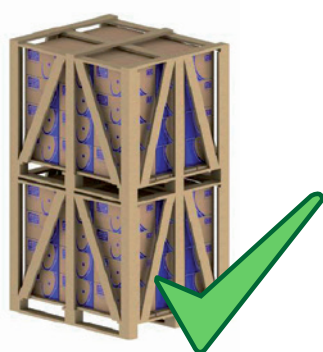
The stacking height of the motor packaging during the storage period should not exceed 5 m, always considering the criteria indicated in Table 5.1:

*Table 5.1 - Max. recommended stacking height*

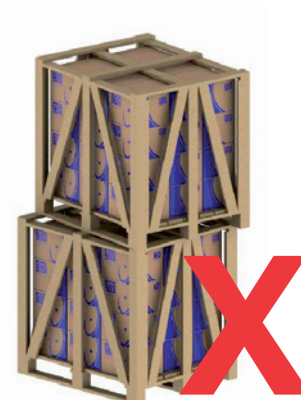
| Packaging type       | Frame sizes   | Maximum stacking quantity                      |
|----------------------|---|--|
| <b>Cardboard box</b> | IEC 56 to 132<br>NEMA 143 to 215  | Indicated on the top side of the cardboard box |
| <b>Wood crate</b>    | IEC 56 to 315<br>NEMA 48 to 504/5   | 06   |
|                      | IEC 355<br>NEMA 586/7 and 588/9   | 03   |
|                      | W40 / W50 / W60 / HGF IEC 315 to 630<br>W40 / W50 / HGF NEMA 5000 to 9600 | Indicated on the packaging                     |

**Notes:**

- 1) Never stack larger packaging onto smaller packaging;
- 2) Align the packaging correctly (see Figure 5.1 and Figure 5.2);



*Figure 5.1 - Correct stacking*



*Figure 5.2 - Incorrect stacking*

3) The feet of the crates above should always be supported by suitable wood battens (Figure 5.3) and never stand on the steel tape or without support (Figure 5.4);

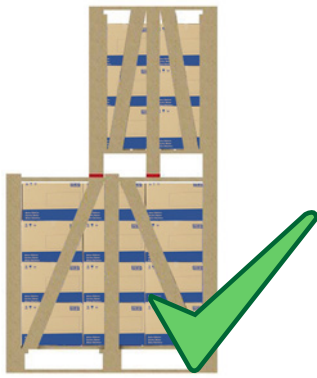


Figure 5.3 - Correct stacking



Figure 5.4 - Incorrect stacking

4) When stacking smaller crates onto longer crates, always ensure that suitable wooden supports are provided to withstand the weight (see Figure 5.5). This condition usually occurs with motor packaging above IEC 225S/M (NEMA 364/5T) frame sizes.



Figure 5.5 - Use of additional battens for stacking

## 5.3 BEARINGS

### 5.3.1 Grease lubricated bearings

We recommend rotating the motor shaft at least once a month (by hand, at least five revolutions, stopping the shaft at a different position from the original one). The shaft might not rotate freely in WMagnet and WQuattro motors, due to alignment torque from the magnets. It might be necessary to use a lever.



When rotating the shaft, it is necessary to certify that the terminals are insulated to eliminate the risk of electric shock from induced voltage.

If the motor is fitted with shaft locking device, remove it before rotating the shaft and install it again before performing any handling procedure.

Vertical motors may be stored in the vertical or in horizontal position. If motors with open bearings are stored longer than six months, the bearings must be relubricated according to item 8.2 before commissioning of the motor.

If the motor is stored for longer than 2 years, the bearings must be replaced or removed, washed, inspected and relubricated according to item 8.2.

### 5.3.2 Oil lubricated bearings

The motor must be stored in its original operating position and with oil in the bearings. Correct oil level must be ensured. It should be in the center of the sight glass.

During the storage period, remove the shaft locking device and rotate the shaft by hand every month, at least five revolutions, thus achieving an even oil distribution inside the bearing and maintaining the bearing in good operating conditions. Reinstall the shaft locking device every time the motor has to be moved.

If the motor is stored for a period equal or longer than the oil change interval, the oil must be replaced according to Item 8.2, before starting the operation. If the motor is stored for a period of over two years, the bearings must be replaced or removed, washed according to manufacturer instructions, checked and relubricated according to Item 8.2. The oil of vertical mounted motors is removed to prevent oils leaks during the transport. After receiving the motor the bearings must be lubricated.

### 5.3.3 Oil Mist lubricated bearings

The motor must be stored in horizontal position. Lubricate the bearings with ISO VG 68 mineral oil in the amount indicated in the Table 5.2 (this is also valid for bearings with equivalent dimensions). After filling with oil, rotate the shaft by hand, at least five revolutions)

During the storage period, remove the shaft locking device (if any) and rotate the shaft by hand every week, at least five revolutions, stopping it at a different position from the original one. Reinstall the shaft locking device every time the motor has to be moved. If the motor is stored for a period of over two years, the bearings must be replaced or removed, washed according to manufacturer instructions, checked and relubricated according to item 8.2.

Table 5.2 - Amount of oil per bearing

| Bearing size | Amount of oil (ml) | Bearing size | Amount of oil (ml) |
|--------------|--------------------|--------------|--------------------|
| 6201         | 15                 | 6309         | 65                 |
| 6202         | 15                 | 6311         | 90                 |
| 6203         | 15                 | 6312         | 105                |
| 6204         | 25                 | 6314         | 150                |
| 6205         | 25                 | 6315         | 200                |
| 6206         | 35                 | 6316         | 250                |
| 6207         | 35                 | 6317         | 300                |
| 6208         | 40                 | 6319         | 350                |
| 6209         | 40                 | 6320         | 400                |
| 6211         | 45                 | 6322         | 550                |
| 6212         | 50                 | 6324         | 600                |
| 6307         | 45                 | 6326         | 650                |
| 6308         | 55                 | 6328         | 700                |

The oil must always be removed when the motor has to be handled. If the oil mist system is not operating after installation, fill the bearings with oil to prevent bearing rusting. During the storage period, rotate the shaft by hand, at least five revolutions, stopping it at a different position from the original one. Before starting the motor, all bearing protection oil must be drained from the bearing and the oil mist system must be switched ON.

### 5.3.4 Sleeve bearing

The motor must be stored in its original operating position and with oil in the bearings. Correct oil level must be ensured. It should be in the middle of the sight glass. During the storage period, remove the shaft locking device and rotate the shaft by hand every month, at least five revolutions, and at 30 rpm, thus achieving an even oil distribution inside the bearing and maintaining the bearing in good operating conditions. Reinstall the shaft locking device every time the motor has to be moved.

If the motor is stored for a period equal or longer than the oil change interval, the oil must be replaced, according to Item 8.2, before starting the operation.

If the motor is stored for a period longer than the oil change interval, or if it is not possible to rotate the motor shaft by hand, the oil must be drained and a corrosion protection and dehumidifiers must be applied.

## 5.4. INSULATION RESISTANCE

We recommend measuring the winding insulation resistance at regular intervals to follow-up and evaluate its electrical operating conditions. If any reduction in the insulation resistance values are recorded, the storage conditions should be evaluated and corrected, where necessary.

### 5.4.1. Insulation resistance measurement

We recommend measuring the winding insulation resistance at regular intervals to follow-up and evaluate its electrical operating conditions. If any reduction in the insulation resistance values are recorded, the storage conditions should be evaluated and corrected, where necessary.



The insulation resistance must be measured in a safe environment.



The insulation resistance must be measured with a megohmmeter. The machine must be in cold state and disconnected from the power supply.



To prevent the risk of an electrical shock, ground the terminals before and after each measurement. Ground the capacitor (if any) to ensure that it is fully discharged before the measurement is taken.

It is recommended to insulate and test each phase separately. This procedure allows the comparison of the insulation resistance between each phase. During the test of one phase, the other phases must be grounded. The test of all phases simultaneously evaluates the insulation resistance to ground only but does not evaluate the insulation resistance between the phases.

The power supply cables, switches, capacitors and other external devices connected to the motor may considerably influence the insulation resistance measurement. Thus all external devices must be disconnected and grounded during the insulation resistance measurement.

Measure the insulation resistance one minute after the voltage has been applied to the winding. The applied voltage should be as shown in Table 5.3.

**Table 5.3 - Voltage for the insulation resistance**

| Winding rated voltage (V) | Testing voltage for measuring the insulation resistance (V) |
|---------------------------|---|
| < 1000                    | 500   |
| 1000 - 2500               | 500 - 1000  |
| 2501 - 5000               | 1000 - 2500   |
| 5001 - 12000              | 2500 - 5000   |
| > 12000                   | 5000 - 10000  |

The reading of the insulation resistance must be corrected to 40 °C as shown in the Table 5.4.

**Table 5.4 - Correction factor for the insulation resistance corrected to 40 °C**

| Measuring temperature of the insulation resistance (°C) | Correction factor of the insulation resistance corrected to 40 °C | Measuring temperature of the insulation resistance (°C) | Correction factor of the insulation resistance corrected to 40 °C |
|---|---|---|---|
| 10  | 0.125   | 30  | 0.500   |
| 11  | 0.134   | 31  | 0.536   |
| 12  | 0.144   | 32  | 0.574   |
| 13  | 0.154   | 33  | 0.616   |
| 14  | 0.165   | 34  | 0.660   |
| 15  | 0.177   | 35  | 0.707   |
| 16  | 0.189   | 36  | 0.758   |
| 17  | 0.203   | 37  | 0.812   |
| 18  | 0.218   | 38  | 0.871   |
| 19  | 0.233   | 39  | 0.933   |
| 20  | 0.250   | 40  | 1.000   |
| 21  | 0.268   | 41  | 1.072   |
| 22  | 0.287   | 42  | 1.149   |
| 23  | 0.308   | 43  | 1.231   |
| 24  | 0.330   | 44  | 1.320   |
| 25  | 0.354   | 45  | 1.414   |
| 26  | 0.379   | 46  | 1.516   |
| 27  | 0.406   | 47  | 1.625   |
| 28  | 0.435   | 48  | 1.741   |
| 29  | 0.467   | 49  | 1.866   |
| 30  | 0.500   | 50  | 2.000   |

The motor insulation condition must be evaluated by comparing the measured value with the values indicated in Table 5.5 (corrected to 40 °C):

**Table 5.5** - Evaluation of the insulation system

| Limit value for rated voltage up to 1.1 kV (MΩ) | Limit value for rated voltage above 1.1 kV (MΩ) | Situation  |
|---|---|--|
| Up to 5   | Up to 100                                       | Dangerous. The motor can not be operated in this condition |
| 5 to 100  | 100 to 500                                      | Regular  |
| 100 to 500                                      | Higher than 500                                 | Good   |
| Higher than 500                                 | Higher than 1000                                | Excellent  |

The values indicated in the table should be considered only as reference values. It is advisable to log all measured values to provide a quick and easy overview on the machine insulation resistance.

If the insulation resistance is low, moisture may be present in the stator windings. In this case the motor should be removed and transported to a WEG authorized Service Center for proper evaluation and repair (This service is not covered by the warranty). To improve the insulation resistance through the drying process, see section 8.4.



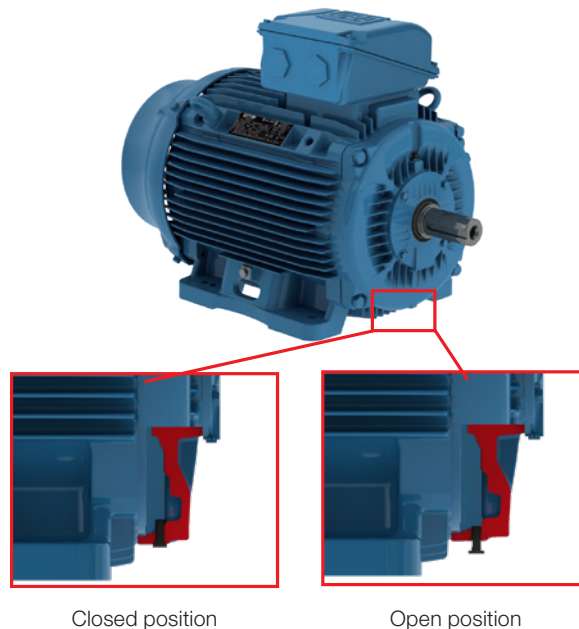
## 6. INSTALLATION



The insulation resistance must be measured in a safe environment.

Check some aspects before proceeding with the installation:

1. Insulation resistance: must be within the acceptable limits. See item 5.4.
2. Bearings:  
If the motor is installed without running immediately, proceed as described in item 5.3.
3. Operating conditions of the start capacitors: If single-phase motors are stored for a period of over two years, it is recommended to change the start capacitors before motor starting since they lose their operating characteristics.
4. Terminal box:
  - a. the inside of the terminal box must be clean and dry;
  - b. the contacts must be correctly connected and corrosion free. See 6.9 and 6.10;
  - c. the cable entries must be correctly sealed and the terminal box cover properly mounted in order to ensure the degree of protection indicated on the motor nameplate.
5. Cooling: the cooling fins, air inlet and outlet openings must be clean and unobstructed. The distance between the air inlet openings and the wall should not be shorter than  $\frac{1}{4}$  (one quarter) of the diameter of the air inlet. Ensure sufficient space to perform the cleaning services. See item 7.
6. Coupling: remove the shaft locking device (where fitted) and the corrosion protection grease from the shaft end, including the grounding brush area, and flange immediately before installing the motor. See item 6.4.
7. Drain hole: the motor must always be positioned so the drain hole is at the lowest position (If there is any indication arrow on the drain, the drain must be so installed that the arrow points downwards).  
Motors supplied with rubber drain, threaded drain or any other open/close drain plugs must be opened periodically to allow the exit of condensed water. For environments with high water condensation levels and motor with degree of protection IP55, the drain plugs can be mounted in open position (see Figure 6.1). For motors with degree of protection IP56, IP65 or IP66, the drain plugs must remain at closed position (see Figure 6.1), being opened only during the motor maintenance procedures.  
The drain system of motors with Oil Mist lubrication system must be connected to a specific collection system (see Figure 6.12).



**Figure 6.1** - Detail of the rubber drain plug mounted in closed and open position

8. Additional recommendations:

- a. Check the direction of motor rotation, starting the motor at no-load before coupling it to the load;
- b. Vertical mounted motors with shaft end down must be fitted with drip cover to protect them from liquids or solids that may drop onto the motors;
- c. Vertical mounted motors with shaft end up should be fitted with water slinger ring to prevent water ingress inside the motor.
- d. The fixing elements mounted in the threaded through holes in the motor enclosure (for example, the flange) must be properly sealed.



Remove or fix the shaft key before starting the motor.



Changes on the motor construction (features), such as installation of extended grease fittings or modification of the lubrication system, installation of accessories at alternative locations, etc., can be carried out only after prior written consent from WEG.

**6.1. FOUNDATIONS**

The foundation is the structure, structural element, natural or prepared base, designed to withstand the stresses produced by the installed equipment, ensuring safe and stable performance during operation. The foundation design should consider the adjacent structures to avoid the influences of other installed equipment and no vibration is transferred through the structure

The foundation must be flat and its selection and design must consider the following characteristics:

- a) The features of the machine to be installed on the foundation, the driven loads, application, maximum allowed deformations and vibration levels (for instance, motors with reduced vibration levels, foot flatness, flange concentricity, axial and radial loads, etc. lower than the values specified for standard motors).
- b) Adjacent buildings, conservation status, maximum applied load estimation, type of foundation and fixation and vibrations transmitted by these constructions.

If the motor is supplied with leveling/alignment bolts, this must be considered in the base design.



Please consider for the foundation dimensioning all stresses that are generated during the operation of the driven load.

The user is responsible for the foundation designing and construction.

The foundation stresses can be calculated by using the following equations (see Figure 6.2):

$$F_1 = 0,5 * g * m - (4 * T_b / A)$$

$$F_2 = 0,5 * g * m + (4 * T_b / A)$$

Where:

$F_1$  and  $F_2$  = lateral stresses (N);

$g$  = gravitational acceleration (9,8 m/s<sup>2</sup>);

$m$  = motor weight (kg);

$T_b$  = breakdown torque (Nm);

$A$  = distance between centerlines of mounting holes in feet or base of the machine (end view) (m).



The motors may be mounted on:

- Concrete bases: are most used for large-size motors (see Figure 6.2);
- Metallic bases: are generally used for small-size motors (see Figure 6.3).

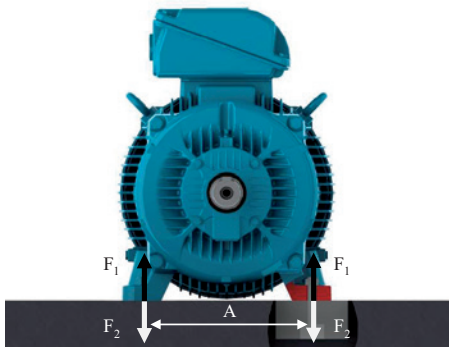


Figure 6.2 - Motor installed on concrete base

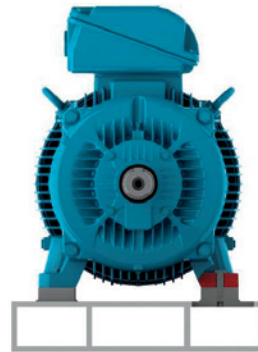


Figure 6.3 - Motor installed on metallic base

The metallic and concrete bases may be fitted with sliding system. These types of foundations are generally used where the power transmission is achieved by belts and pulleys. This power transmission system is easier to assemble/disassemble and allows the belt tension adjustment. Other important aspect of this foundation type is the location of the base locking screws that must be diagonally opposite. The rail nearest the drive pulley is placed in such a way that the positioning bolt is between the motor and the driven machine. The other rail must be placed with the bolt on the opposite side (diagonally opposite), as shown in Figure 6.4 .

To facilitate assembly, the bases may have the following features:

- Shoulders and/or recesses;
- Anchor bolts with loose plates;
- Bolts cast in the concrete;
- Leveling screws;
- Positioning screws;
- Steel & cast iron blocks, plates with flat surfaces.

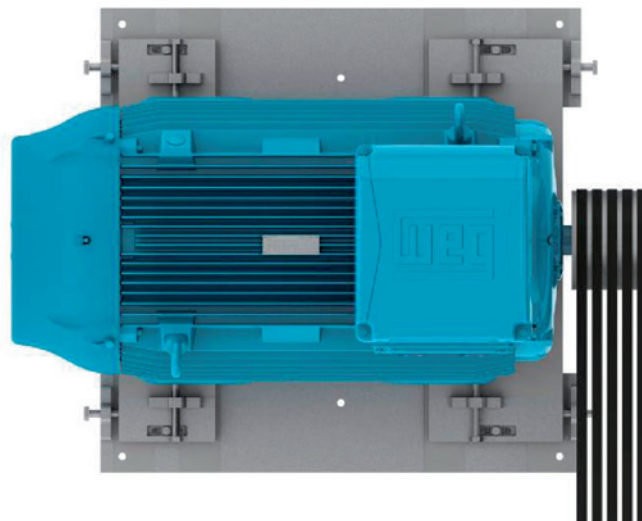



Figure 6.4 - Motor installed on sliding base

After completing the installation, it is recommended that all exposed machined surfaces are coated with suitable rust inhibitor.

## 6.2. MOTOR MOUNTING

 Footless motors supplied with transportation devices, according to Figure 6.5, must have their devices removed before starting the motor installation.

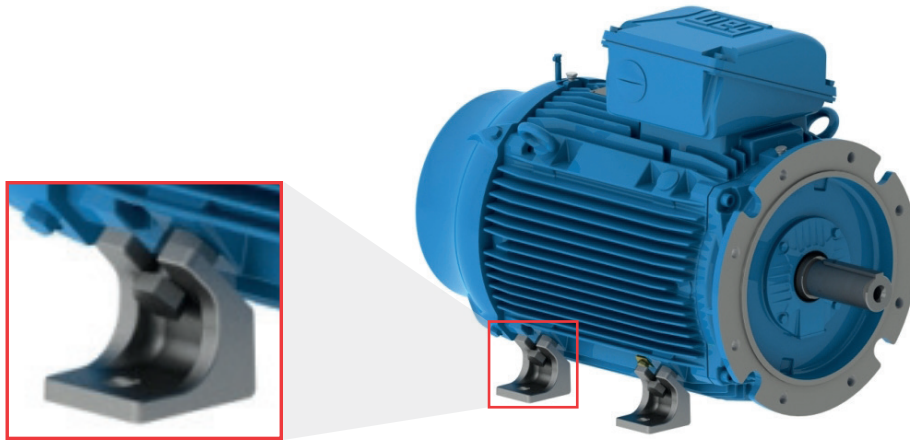


Figure 6.5 - Detail of the transportation devices for footless motors

### 6.2.1. Foot mounted motors

The drawings of the mounting hole dimensions for NEMA or IEC motors can be checked in the respective technical catalogue.

The motor must be correctly aligned and leveled with the driven machine. Incorrect alignment and leveling may result in bearing damage, generate excessive vibration and even shaft distortion/breakage.

For more details, see section 6.3 and 6.6. The thread engagement length of the mounting bolt should be at least 1.5 times the bolt diameter. This thread engagement length should be evaluated in more severe applications and increased accordingly.

Figure 6.6 shows the mounting system of a foot mounted motor indicating the minimum required thread engagement length.

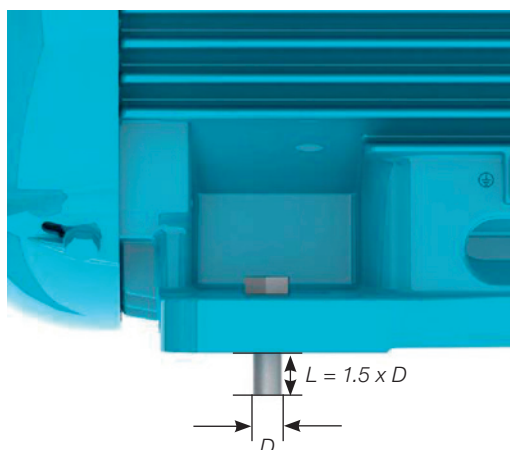


Figure 6.6 - Mounting system of a foot mounted motor


### 6.2.2. Flange mounted motors

The drawings of the flange mounting dimensions, IEC and NEMA flanges, can be checked in the technical catalogue.

The coupling of the driven equipment to the motor flange must be properly dimensioned to ensure the required concentricity of the assembly.

Depending on the flange type, the mounting can be performed from the motor to the driven equipment flange (flange FF (IEC) or D (NEMA)) or from the driven equipment flange to the motor (flange C (DIN or NEMA)).

For the mounting process from the driven equipment flange to the motor, you must consider the bolt length, flange thickness and the thread depth of the motor flange.

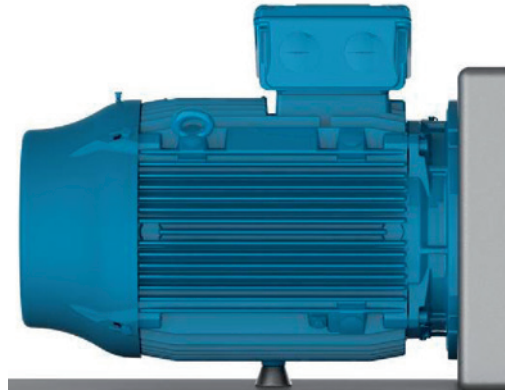
 In cases that use polymer flanges with a built-in nut or the aluminum flange with hexagonal hole, the length of the motor fixing screw must not exceed the length of the hole, thus avoiding misalignment and clearance of the coupling.





If the motor flange has tapped through-holes, the length of the mounting bolts must not exceed the tapped through-hole length of the motor flange, thus preventing damage to the winding head.

For flange mounting the thread engagement length of the mounting bolt should be at least 1.5 times the bolt diameter. In severe applications, longer thread engagement length may be required.



**Figure 6.7** - Mounting method of flange mounted motors with frame base support

In severe applications or if large motors are flange mounted, a foot or pad mounting may be required in addition to the flange mounting (Figure 6.7). The motor must never be supported on its cooling fins.

For W12 motors, do not exceed the maximum tightening torque of 8 Nm when fixing the foot and/or polymeric flange on the equipment.

When the motor is used in vertical shaft up position, fixed by foot, the foot must be locked axially by the fixing of a flat socket head screw M5x0.8 measuring 16mm length (W63 and W71) or 12mm length (IEC56).

The hexagonal holes of the C-80 and C-105 flanges of W12 motors are suitable for M5 (maximum torque 5 Nm) and M6 (maximum torque 8 Nm) screws, respectively.

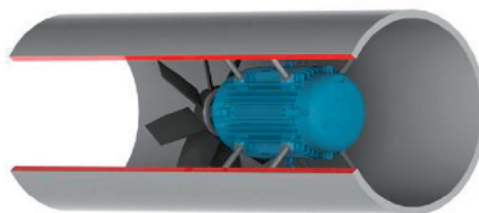
**Note:**

When liquid (for example oil) is likely to come into contact with the shaft seal, please contact your local WEG representative.

### 6.2.3. Pad mounted motors

Typically, this method of mounting is used in axial fans. The motor is fixed by tapped holes in the frame. The dimensions of these tapped holes can be checked in the respective product catalogue. The selection of the motor mounting rods/bolts must consider the dimensions of the fan case, the installation base and the thread depth in the motor frame.

The mounting rods and the fan case wall must be sufficiently stiff to prevent the transmission of excessive vibration to the machine set (motor & fan). Figure 6.8 shows the pad mounting system.



**Figure 6.8** - Mounting of the motor inside the cooling duct

## 6.3. BALANCING

Unbalanced machines generate vibration which can result in damage to the motor. WEG motors are dynamically balanced with “half key” and without load (uncoupled). Special balancing quality level must be stated in the Purchase Order.



The transmission elements, such as pulleys, couplings, etc., must be balanced with “half key” before they are mounted on the motor shaft.

The balance quality grade meets the applicable standards for each product line.

The maximum balancing deviation must be recorded in the installation report.

## 6.4. COUPLINGS

Couplings are used to transmit the torque from the motor shaft to the shaft of the driven machine. The following aspects must be considered when couplings are installed:

- Use proper tools for coupling assembly & disassembly to avoid damages to the motor and bearings;
- Whenever possible, use flexible couplings, since they can absorb eventual residual misalignments during the machine operation;
- The maximum loads and speed limits informed in the coupling and motor manufacturer catalogues cannot be exceeded;
- Level and align the motor as specified in sections 6.5 and 6.6, respectively.



Remove or fix the shaft key firmly when the motor is operated without coupling in order to prevent accidents.

### 6.4.1. Direct coupling

Direct coupling is characterized when the Motor shaft is directly coupled to the shaft of the driven machine without transmission elements. Whenever possible, use direct coupling due to lower cost, less space required for installation and more safety against accidents.



Do not use roller bearings for direct coupling, unless sufficient radial load is expected.

### 6.4.2. Gearbox coupling

Gearbox coupling is typically used where speed reduction is required.

Make sure that shafts are perfectly aligned and strictly parallel (in case of straight spur gears) and in the right meshing angle (in case of bevel and helical gears).

### 6.4.3. Pulley and belt coupling

Pulleys and belts are used when speed increase or reduction between motor shaft and driven load is required.



Excessive belt tension will damage the bearings and cause unexpected accidents such as breakage of the motor shaft.

### 6.4.4. Coupling of sleeve bearing motors



Motors designed with sleeve bearings must be operated with direct coupling to the driven machine or a gearbox. Pulley and belts can not be applied for sleeve bearing motors.

Motors designed with sleeve bearings have 3 (three) marks on the shaft end. The center mark is the indication of the magnetic center and the 2 (two) outside marks indicate the allowed limits of the rotor axial movement, as shown in Figure 6.9.

The motor must be so coupled that during operation the arrow on the frame is placed over the central mark indicating the rotor magnetic center. During start-up, or even during operation, the rotor may freely move between the two outside marks when the driven machine exerts an axial load on the motor shaft. However, under no circumstance, the motor can operate continuously with axial forces on the bearing.

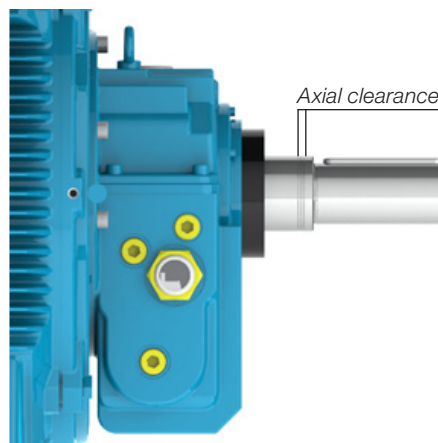


Figure 6.9 - Axial clearance of motor designed with sleeve bearing



For coupling evaluation consider the maximum axial bearing clearance as shown in Table 6.1. The axial clearance of the driven machine and coupling influence the maximum bearing clearance.

**Table 6.1** - Clearance used for sleeve bearings

| Bearing size | Total axial clearance (mm) |
|--------------|----------------------------|
| 9*           | 3 + 3 = 6                  |
| 11*          | 4 + 4 = 8                  |
| 14*          | 5 + 5 = 10                 |
| 18           | 7,5 + 7,5 = 15             |

\* For Motors in accordance with API 541, the total axial clearance is 12.7 mm

The sleeve bearings used by WEG were not designed to support axial load continuously. Under no circumstance must the motor be operated continuously at its axial clearance limits.

### 6.5. LEVELING

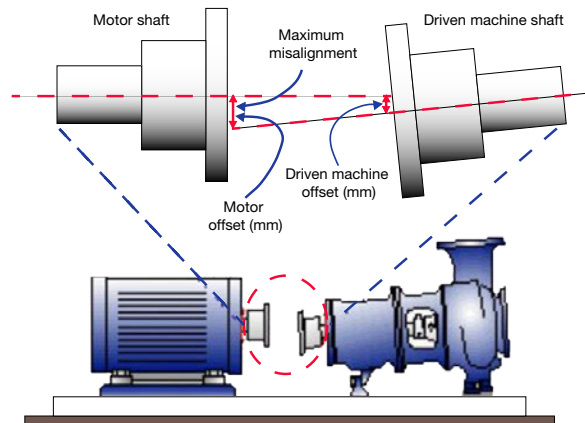
The motor must be leveled to correct any deviations in flatness arising from the manufacturing process and the material structure rearrangement. The leveling can be carried out by a leveling screw fixed on the motor foot or on the flange or by means of thin compensation shims. After the leveling process, the leveling height between the motor mounting base and the motor cannot exceed 0.1 mm.

If a metallic base is used to level the height of the motor shaft end and the shaft end of the driven machine, level only the metallic base relating to the concrete base.

Record the maximum leveling deviations in the installation report.

### 6.6. ALIGNMENT

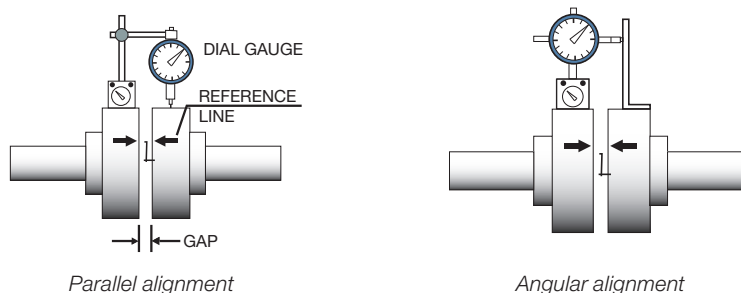
The correct alignment between the motor and the driven machine is one of the most important variables that extends the useful service life of the motor. Incorrect coupling alignment generates high loads and vibrations reducing the useful life of the bearings and even resulting in shaft breakages. Figure 6.10 illustrates the misalignment between the motor and the driven machine.



**Figure 6.10** - Typical misalignment condition

Alignment procedures must be carried out using suitable tools and devices, such as dial gauge, laser alignment instruments, etc.. The motor shaft must be aligned axially and radially with the driven machine shaft.

The maximum allowed eccentricity for a complete shaft turn should not exceed 0.03 mm, when alignment is made with dial gauges, as shown in Figure 6.11. Ensure a gap between couplings to compensate the thermal expansion between the shafts as specified by the coupling manufacturer.



**Figure 6.11** - Alignment with dial gauge

If alignment is made by a laser instrument, please consider the instructions and recommendations provided by the laser instrument manufacturer.

The alignment should be checked at ambient temperature with machine at operating temperature.



The coupling alignment must be checked periodically.

Pulley and belt couplings must be so aligned that the driver pulley center lies in the same plane of the driven pulley center and the motor shaft and the shaft of the driven machine are perfectly parallel.

After completing the alignment procedures, ensure that mounting devices do not change the motor and machine alignment and leveling resulting into machine damage during operation.

It is recommended to record the maximum alignment deviation in the Installation Report.

## 6.7. CONNECTION OF OIL LUBRICATED OR OIL MIST LUBRICATED MOTORS

When oil lubricated or oil mist lubricated motors are installed, connect the existing lubricant tubes (oil inlet and oil outlet tubes and motor drain tube), as shown in Figure 6.12. The lubrication system must ensure continuous oil flow through the bearings as specified by the manufacturer of the installed lubrication system.

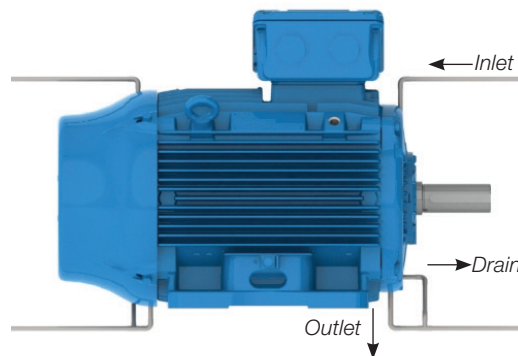


Figure 6.12 - Oil supply and drain system of oil lubricated or oil mist lubricated motors

## 6.8. CONNECTION OF THE COOLING WATER SYSTEM

When water cooled motors are installed, connect the water inlet and outlet tubes to ensure proper motor cooling. According to item 7.2, ensure correct cooling water flow rate and water temperature in the motor cooling system.

## 6.9. ELECTRICAL CONNECTION

Consider the rated motor current, service factor, starting current, environmental and installation conditions, maximum voltage drop, etc. to select appropriate power supply cables and switching and protection devices. All motors must be installed with overload protection systems. Three-phase motors should be fitted with phase fault protection systems.



Before connecting the motor, check if the power supply voltage and the frequency comply with the motor nameplate data. All wiring must be made according to the connection diagram on the motor nameplate. Please consider the connection diagrams in the Tables 6.2 and 6.3 as reference value.

To prevent accidents, check if motor has been solidly grounded in accordance with the applicable standards.



Table 6.2 - Typical connection diagram for three-phase motors.

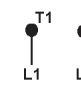
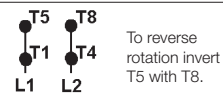
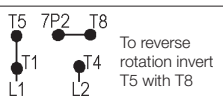
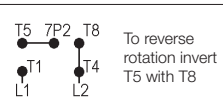
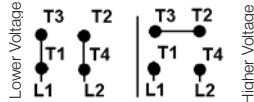
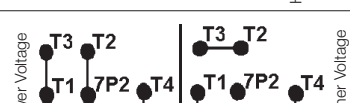
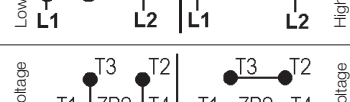
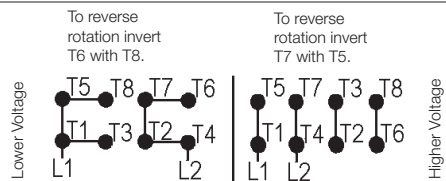
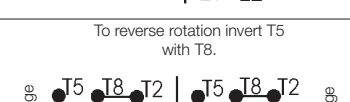
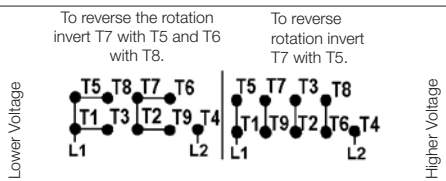
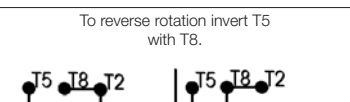
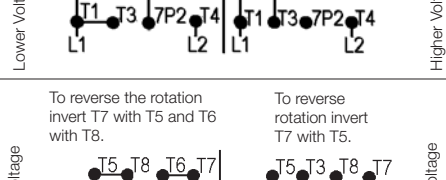
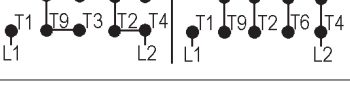
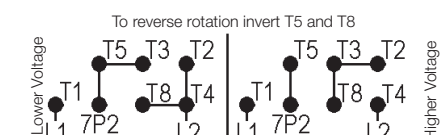
| Configuration                  | Quantity of leads                    | Type of connection   | Connection diagram |          |  |           |  |  |       |     |  |       |     |  |  |  |  |  |  |  |          |          |  |          |          |  |
|--------------------------------|--------------------------------------|--|--------------------|----------|--|-----------|--|--|-------|-----|--|-------|-----|--|--|--|--|--|--|--|----------|----------|--|----------|----------|--|
| Single speed                   | 3                                    | -  |                    |          |  |           |  |  |       |     |  |       |     |  |  |  |  |  |  |  |          |          |  |          |          |  |
|                                | 6                                    | $\Delta$ - Y   |                    |          |  |           |  |  |       |     |  |       |     |  |  |  |  |  |  |  |          |          |  |          |          |  |
|                                | 9                                    | YY - Y   |                    |          |  |           |  |  |       |     |  |       |     |  |  |  |  |  |  |  |          |          |  |          |          |  |
|                                |                                      | $\Delta\Delta$ - $\Delta$  |                    |          |  |           |  |  |       |     |  |       |     |  |  |  |  |  |  |  |          |          |  |          |          |  |
|                                | 12                                   | $\Delta\Delta$ - YY - $\Delta$ - Y   |                    |          |  |           |  |  |       |     |  |       |     |  |  |  |  |  |  |  |          |          |  |          |          |  |
|                                | $\Delta$ - PWS<br>Part-winding start | <table border="0"> <tr> <td colspan="3">PART-WINDING</td> <td colspan="3">WYE-DELTA</td> </tr> <tr> <td>START</td> <td>RUN</td> <td></td> <td>START</td> <td>RUN</td> <td></td> </tr> <tr> <td></td> <td></td> <td></td> <td></td> <td></td> <td></td> </tr> <tr> <td>L1 L2 L3</td> <td>L1 L2 L3</td> <td></td> <td>L1 L2 L3</td> <td>L1 L2 L3</td> <td></td> </tr> </table> | PART-WINDING       |          |  | WYE-DELTA |  |  | START | RUN |  | START | RUN |  |  |  |  |  |  |  | L1 L2 L3 | L1 L2 L3 |  | L1 L2 L3 | L1 L2 L3 |  |
| PART-WINDING                   |                                      |  | WYE-DELTA          |          |  |           |  |  |       |     |  |       |     |  |  |  |  |  |  |  |          |          |  |          |          |  |
| START                          | RUN                                  |  | START              | RUN      |  |           |  |  |       |     |  |       |     |  |  |  |  |  |  |  |          |          |  |          |          |  |
|                                |                                      |  |                    |          |  |           |  |  |       |     |  |       |     |  |  |  |  |  |  |  |          |          |  |          |          |  |
| L1 L2 L3                       | L1 L2 L3                             |  | L1 L2 L3           | L1 L2 L3 |  |           |  |  |       |     |  |       |     |  |  |  |  |  |  |  |          |          |  |          |          |  |
| Double speed<br>Dahlander      | 6                                    | YY - Y<br>Variable Torque  |                    |          |  |           |  |  |       |     |  |       |     |  |  |  |  |  |  |  |          |          |  |          |          |  |
|                                |                                      | $\Delta$ - YY<br>Constant Torque   |                    |          |  |           |  |  |       |     |  |       |     |  |  |  |  |  |  |  |          |          |  |          |          |  |
|                                |                                      | YY - $\Delta$<br>Constant Output   |                    |          |  |           |  |  |       |     |  |       |     |  |  |  |  |  |  |  |          |          |  |          |          |  |
|                                | 9                                    | $\Delta$ - Y - YY  |                    |          |  |           |  |  |       |     |  |       |     |  |  |  |  |  |  |  |          |          |  |          |          |  |
| Double speed<br>Double winding | 6                                    | -  |                    |          |  |           |  |  |       |     |  |       |     |  |  |  |  |  |  |  |          |          |  |          |          |  |

Equivalent table for lead identification

| Lead identification on the wiring diagram       |                                | 1  | 2  | 3  | 4  | 5  | 6  | 7  | 8  | 9  | 10  | 11  | 12  |
|---|--------------------------------|----|----|----|----|----|----|----|----|----|-----|-----|-----|
| Single speed                                    | NEMA MG 1 Part 2               | T1 | T2 | T3 | T4 | T5 | T6 | T7 | T8 | T9 | T10 | T11 | T12 |
|   | IEC 60034-8                    | U1 | V1 | W1 | U2 | V2 | W2 | U3 | V3 | W3 | U4  | V4  | W4  |
| Double speed<br>(Dahlander /<br>Double winding) | NEMA MG 1 Part 2 <sup>1)</sup> | 1U | 1V | 1W | 2U | 2V | 2W | 3U | 3V | 3W | 4U  | 4V  | 4W  |
|   | IEC 60034-8                    | 1U | 1V | 1W | 2U | 2V | 2W | 3U | 3V | 3W | 4U  | 4V  | 4W  |

1) NEMA MG 1 Part 2 defines T1 to T12 for two or more winding, however WEG adopts 1U to 4W.

**Table 6.3 - Typical connection diagram for single-phase motors.**

| Voltage | Direction of Rotation      | Thermal Protection  | Type   | Connection diagram  |   |
|---------|----------------------------|---|--|---|---|
| Single  | CW or CCW                  | With or Without   | Run / Permanent Capacitors Two values                |  |   |
|         |                            | Without   |  |  |   |
|         | Phenolic Thermal Protector |  |  |   |   |
|         | Thermostat                 |  |  |   |   |
| Double  | CW or CCW                  | Without   | Run / Permanent Capacitors Two values or Split Phase |  |   |
|         |                            | Phenolic Thermal Protector  |  |  |   |
|         |                            | Thermostat  |  |  |   |
|         | Both                       | Without   | Split Phase (without capacitor)                      | Run / Permanent Capacitors Two values   |   |
|         |                            |   | Run / Permanent Capacitors Two values                |   |  |
|         |                            | Phenolic Thermal Protector  | Split Phase (without capacitor)                      | Run / Permanent Capacitors Two values   |   |
|         |                            |   | Run / Permanent Capacitors Two values                |   |  |
|         |                            |   | Split Phase (without capacitor)                      |   |   |
|         |                            |   | Run / Permanent Capacitors Two values                |   |  |
|         |                            |   | Thermostat   |   |   |

ENGLISH





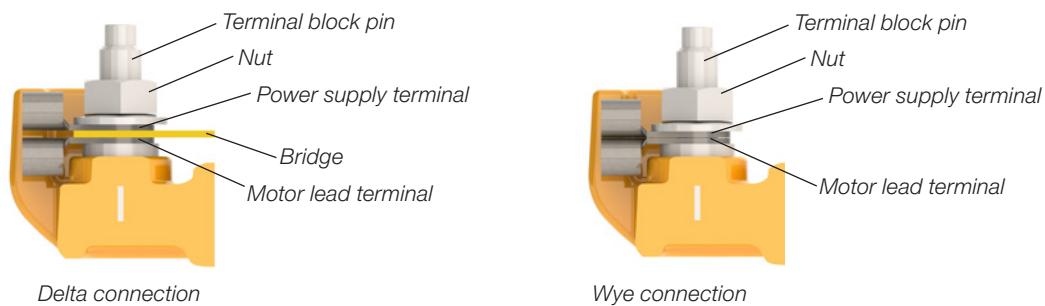
W12 platform motors with polymeric terminal box cover have the connection diagram printed on its interior. To connect the cables, check on the nameplate the diagram code that must be used.



**WARNING** - Local Standards have priority on the definition of the connection standards.

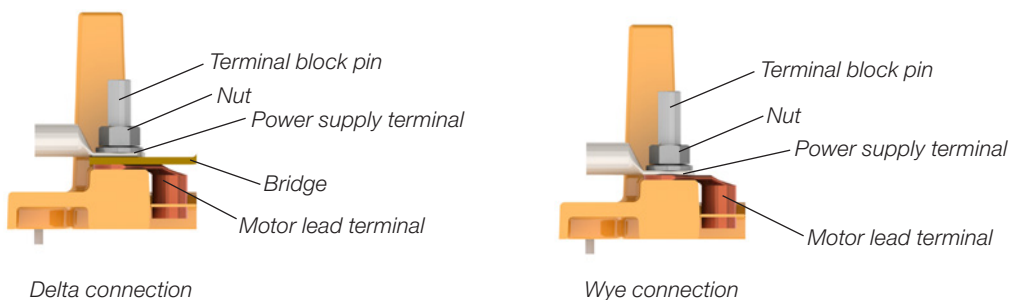
The connections presented below are a reference for the connection of the customer's power cables on low voltage motors with terminal block. The terminal blocks presented below are the standard for each product line, however variations may occur. It is recommended the use of terminals made of electrolytic copper or brass, similar to the terminals used on the motors cables.

### W21 and W22



**Figure 6.13** - Connection for W21 and W22 motors with terminal block

### HGF, W40, W50 and W60



**Figure 6.14** - Connection for HGF, W40, W50 and W60 motors with terminal block

If motors are supplied without terminal blocks, insulate the cable terminals with suitable insulation material that meets the power supply voltage and the insulation class indicated on the motor nameplate.

Ensure correct tightening torque for the power cable and grounding connections as specified in Table 8.12.

The clearance distance (see Figure 6.15) between non-insulated live parts with each other and between grounded parts must be as indicated in Table 6.4.

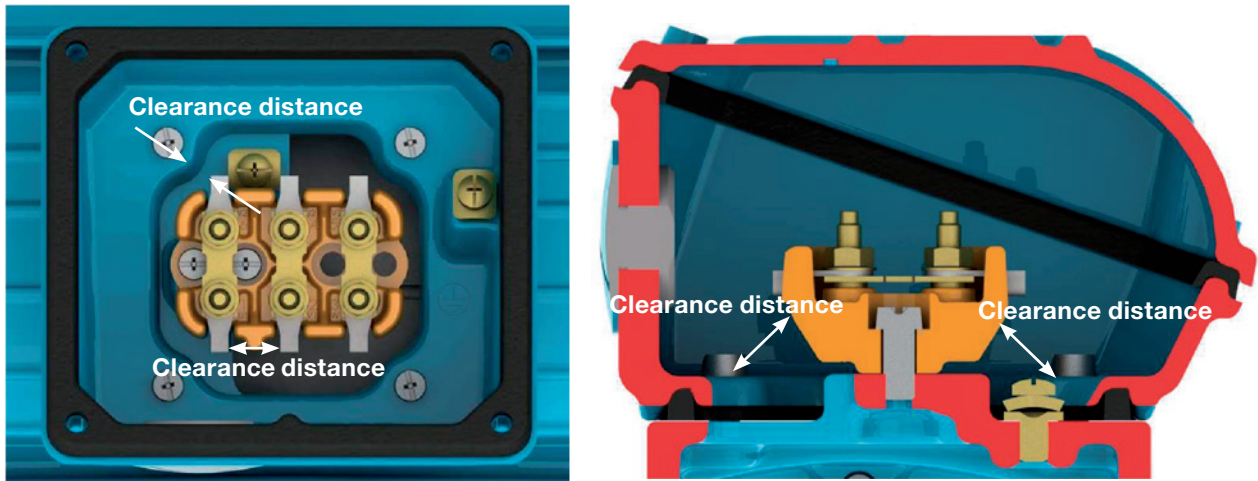


Figure 6.15 - Clearance distance representation

Table 6.4 - Minimum clearance distance (mm) x supply voltage

| Voltage                          | Minimum clearance distance (mm) |
|----------------------------------|---------------------------------|
| $U \leq 440 \text{ V}$           | 4                               |
| $440 < U \leq 690 \text{ V}$     | 5.5                             |
| $690 < U \leq 1000 \text{ V}$    | 8                               |
| $1000 < U \leq 6900 \text{ V}$   | 45                              |
| $6900 < U \leq 11000 \text{ V}$  | 70                              |
| $11000 < U \leq 16500 \text{ V}$ | 105                             |



Even when the motor is off, dangerous voltages may be present inside the terminal box used for the space heater supply or winding energization when the winding is used as heating element. Motor capacitors will hold a charge even after the power has been cut off. Do not touch the capacitors and/or motor terminals, before discharging the capacitors completely. For WMagnet and WQuattro motors, even when the motor is disconnected from the power supply, there may be voltage in the motor's terminals if the rotor moves.



After the motor connection has been completed, ensure that no tool or foreign body has been left inside the terminal box.



Take the required measures in order to ensure the degree of protection indicated on the motor nameplate:

- unused cable inlet holes in the terminal boxes must be properly closed with threaded blanking plugs;
- components supplied loose (for example, terminal boxes mounted separately) must be properly closed and sealed.

The cable inlets used for power supply and control must be fitted with components (for example, cable-glands and conduits) that meet the applicable standards and regulations in each country.



If the motor is fitted with accessories, such as brakes and forced cooling systems, these devices must be connected to the power supply according to the information provided on their nameplates and with special care as indicated above.



In motors with polymeric terminal box and/or its cover, ensure that the fittings and locks of these components are correctly assembled after performing the cable connection.

All protection devices, including overcurrent protection, must be set according to the rated machine conditions. These protection devices must protect the machine against short circuit, phase fault or locked rotor condition. The motor protection devices must be set according to the applicable standards.

Check the direction of rotation of the motor shaft. If there is no limitation for the use of unidirectional fans, the shaft rotation direction can be changed by reversing any two of the phase connections. For single-phase motor, check the connection diagram indicated on the motor nameplate.

### 6.10. CONNECTION OF THE THERMAL PROTECTION DEVICES

If the motor is supplied with temperature monitoring devices, such as, thermostat, thermistors, automatic thermal protectors, Pt-100 (RTD), etc., they must be connected to the corresponding control devices as specified on the accessory nameplates. The non-compliance with this procedure may void the product warranty and cause serious material damages.



Do not apply test voltage above 2.5 V on thermistors and current above 1 mA on RTDs (Pt-100) according to IEC 60751 standard.

Figure 6.16 and Figure 6.17 show the connection diagram of the bimetal thermal protector (thermostats) and thermistors, respectively.

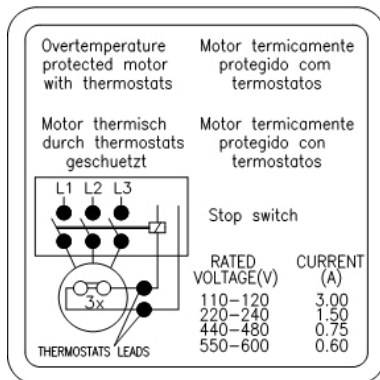


Figure 6.16 - Connection of the bimetal thermal protectors (thermostats)

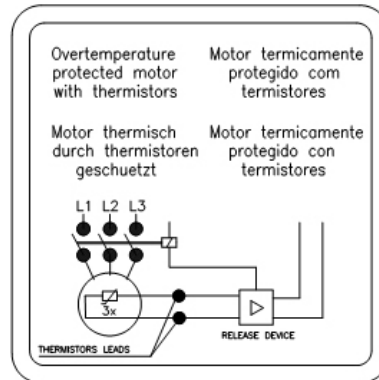


Figure 6.17 - Thermistor connection

The alarm temperature limits and thermal protection shutdowns can be defined according to the application; however these temperature limits can not exceed the values in Table 6.5.

Table 6.5 - Maximum activation temperature of the thermal protections

| Component | Insulation class | Maximum temperature of the protection setting (°C) |          |
|-----------|------------------|--|----------|
|           |                  | Alarm  | Tripping |
| Winding   | B                | -  | 130      |
|           | F                | 130  | 155      |
|           | H                | 155  | 180      |
| Bearing   | All              | 110  | 120      |

**Notes:**

- 1) The number and type of the installed protection devices are stated on the accessory nameplate of the motor.
- 2) If the motor is supplied with calibrated resistance, (for example, Pt-100), the motor protection system must be set according to the operating temperatures indicated in Table 6.5.

### 6.11. RESISTANCE TEMPERATURE DETECTORS (PT-100)

The thermocouples Pt-100 are made of materials, whose resistance depends on the temperature variation, intrinsic property of some materials (usually platinum, nickel or copper), calibrated resistance. Its operation is based on the principle that the electric resistance of a metallic conductor varies linearly with the temperature, thus allowing a continuous monitoring of the motor warm-up through the controller display ensuring a high level of precision and answer stability. These devices are widely used for measuring temperatures in various industry sectors.

In general these devices are used in installations where precise temperature control is required, for example, in installation for irregular or intermittent duty. The same detector may be used for alarm and tripping purposes. Table 6.6 and Figure 6.19 show the equivalence between the Pt-100 resistance and the temperature. The Figure 6.18 shows the connection of a winding Pt-100.

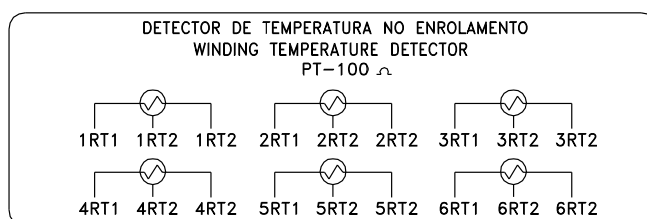


Figure 6.18 - Connection of winding Pt-100

Table 6.6 - Equivalence between the Pt-100 resistance and the temperature

| °C  | Ω       | °C | Ω       | °C  | Ω       | °C  | Ω       | °C  | Ω       |
|-----|---------|----|---------|-----|---------|-----|---------|-----|---------|
| -29 | 88.617  | 17 | 106.627 | 63  | 124.390 | 109 | 141.908 | 155 | 159.180 |
| -28 | 89.011  | 18 | 107.016 | 64  | 124.774 | 110 | 142.286 | 156 | 159.553 |
| -27 | 89.405  | 19 | 107.404 | 65  | 125.157 | 111 | 142.664 | 157 | 159.926 |
| -26 | 89.799  | 20 | 107.793 | 66  | 125.540 | 112 | 143.042 | 158 | 160.298 |
| -25 | 90.193  | 21 | 108.181 | 67  | 125.923 | 113 | 143.420 | 159 | 160.671 |
| -24 | 90.587  | 22 | 108.570 | 68  | 126.306 | 114 | 143.797 | 160 | 161.043 |
| -23 | 90.980  | 23 | 108.958 | 69  | 126.689 | 115 | 144.175 | 161 | 161.415 |
| -22 | 91.374  | 24 | 109.346 | 70  | 127.072 | 116 | 144.552 | 162 | 161.787 |
| -21 | 91.767  | 25 | 109.734 | 71  | 127.454 | 117 | 144.930 | 163 | 162.159 |
| -20 | 92.160  | 26 | 110.122 | 72  | 127.837 | 118 | 145.307 | 164 | 162.531 |
| -19 | 92.553  | 27 | 110.509 | 73  | 128.219 | 119 | 145.684 | 165 | 162.903 |
| -18 | 92.946  | 28 | 110.897 | 74  | 128.602 | 120 | 146.061 | 166 | 163.274 |
| -17 | 93.339  | 29 | 111.284 | 75  | 128.984 | 121 | 146.438 | 167 | 163.646 |
| -16 | 93.732  | 30 | 111.672 | 76  | 129.366 | 122 | 146.814 | 168 | 164.017 |
| -15 | 94.125  | 31 | 112.059 | 77  | 129.748 | 123 | 147.191 | 169 | 164.388 |
| -14 | 94.517  | 32 | 112.446 | 78  | 130.130 | 124 | 147.567 | 170 | 164.760 |
| -13 | 94.910  | 33 | 112.833 | 79  | 130.511 | 125 | 147.944 | 171 | 165.131 |
| -12 | 95.302  | 34 | 113.220 | 80  | 130.893 | 126 | 148.320 | 172 | 165.501 |
| -11 | 95.694  | 35 | 113.607 | 81  | 131.274 | 127 | 148.696 | 173 | 165.872 |
| -10 | 96.086  | 36 | 113.994 | 82  | 131.656 | 128 | 149.072 | 174 | 166.243 |
| -9  | 96.478  | 37 | 114.380 | 83  | 132.037 | 129 | 149.448 | 175 | 166.613 |
| -8  | 96.870  | 38 | 114.767 | 84  | 132.418 | 130 | 149.824 | 176 | 166.984 |
| -7  | 97.262  | 39 | 115.153 | 85  | 132.799 | 131 | 150.199 | 177 | 167.354 |
| -6  | 97.653  | 40 | 115.539 | 86  | 133.180 | 132 | 150.575 | 178 | 167.724 |
| -5  | 98.045  | 41 | 115.925 | 87  | 133.561 | 133 | 150.950 | 179 | 168.095 |
| -4  | 98.436  | 42 | 116.311 | 88  | 133.941 | 134 | 151.326 | 180 | 168.465 |
| -3  | 98.827  | 43 | 116.697 | 89  | 134.322 | 135 | 151.701 | 181 | 168.834 |
| -2  | 99.218  | 44 | 117.083 | 90  | 134.702 | 136 | 152.076 | 182 | 169.204 |
| -1  | 99.609  | 45 | 117.469 | 91  | 135.083 | 137 | 152.451 | 183 | 169.574 |
| 0   | 100.000 | 46 | 117.854 | 92  | 135.463 | 138 | 152.826 | 184 | 169.943 |
| 1   | 100.391 | 47 | 118.240 | 93  | 135.843 | 139 | 153.200 | 185 | 170.313 |
| 2   | 100.781 | 48 | 118.625 | 94  | 136.223 | 140 | 153.575 | 186 | 170.682 |
| 3   | 101.172 | 49 | 119.010 | 95  | 136.603 | 141 | 153.950 | 187 | 171.051 |
| 4   | 101.562 | 50 | 119.395 | 96  | 136.982 | 142 | 154.324 | 188 | 171.420 |
| 5   | 101.953 | 51 | 119.780 | 97  | 137.362 | 143 | 154.698 | 189 | 171.789 |
| 6   | 102.343 | 52 | 120.165 | 98  | 137.741 | 144 | 155.072 | 190 | 172.158 |
| 7   | 102.733 | 53 | 120.550 | 99  | 138.121 | 145 | 155.446 | 191 | 172.527 |
| 8   | 103.123 | 54 | 120.934 | 100 | 138.500 | 146 | 155.820 | 192 | 172.895 |
| 9   | 103.513 | 55 | 121.319 | 101 | 138.879 | 147 | 156.194 | 193 | 173.264 |
| 10  | 103.902 | 56 | 121.703 | 102 | 139.258 | 148 | 156.568 | 194 | 173.632 |
| 11  | 104.292 | 57 | 122.087 | 103 | 139.637 | 149 | 156.941 | 195 | 174.000 |
| 12  | 104.681 | 58 | 122.471 | 104 | 140.016 | 150 | 157.315 | 196 | 174.368 |
| 13  | 105.071 | 59 | 122.855 | 105 | 140.395 | 151 | 157.688 | 197 | 174.736 |
| 14  | 105.460 | 60 | 123.239 | 106 | 140.773 | 152 | 158.061 | 198 | 175.104 |
| 15  | 105.849 | 61 | 123.623 | 107 | 141.152 | 153 | 158.435 | 199 | 175.472 |
| 16  | 106.238 | 62 | 124.007 | 108 | 141.530 | 154 | 158.808 | 200 | 175.840 |

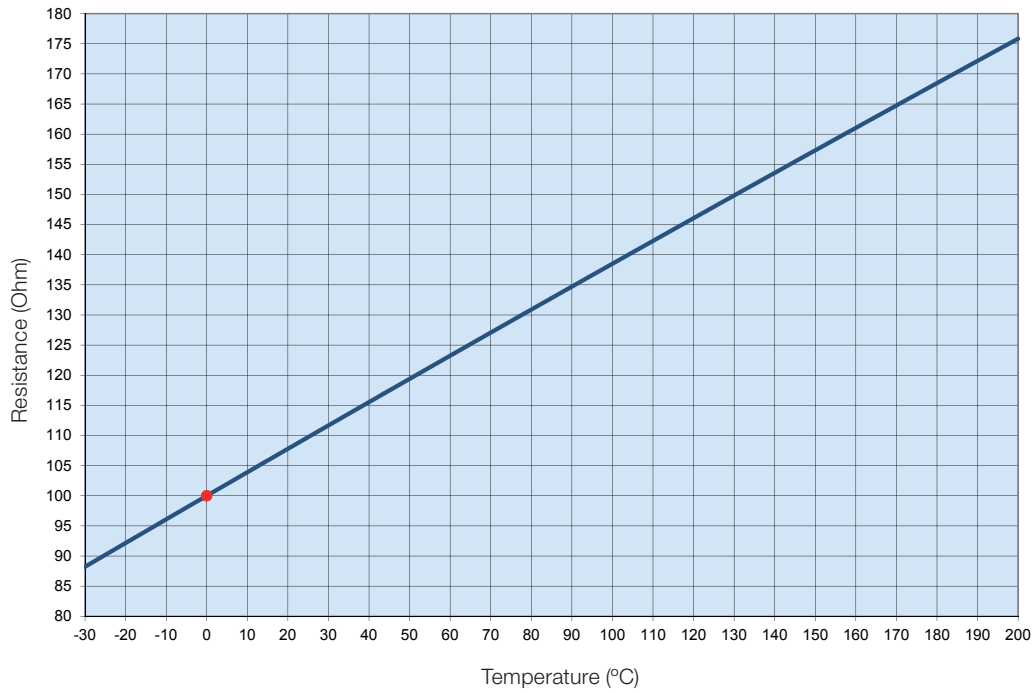


Figure 6.19 - Ohmic resistance of the Pt-100 x temperature

## 6.12. CONNECTION OF THE SPACE HEATERS

Before switching ON the space heaters, check if the space heaters connection have been made according to the connection diagram shown on the space heater nameplate. For motors supplied with dual voltage space heaters (110-127/220-240 V), see Figure 6.20.

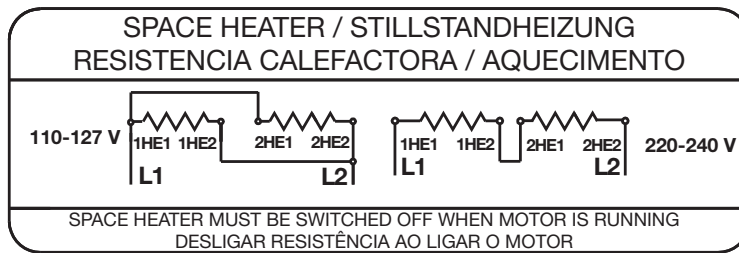


Figure 6.20 - Dual voltage space heater connection



The space heaters should never be energized when the motor is in operation.

### 6.13. STARTING METHODS

Whenever possible, the motor starting must be Direct On Line (DOL) at rated voltage. This is the most simple and feasible starting method. However, it must only be applied when the starting current does not affect the power supply. Please consider the local electric utility regulations when installing a motor.

High inrush current may result in:

- a) high voltage drop in the power supply line creating unacceptable line disturbance on the distribution system;
- b) requiring oversized protection system (cables and contactor) increasing the installation costs.

If DOL starting is not allowed due to the reasons mentioned above, an indirect starting method compatible with the load and motor voltage to reduce the starting current may be used.

If reduced voltage starters are used for starting, the motor starting torque will also be reduced.

Table 6.7 shows the possible indirect starting methods that can be used depending on the number of the motor leads.

*Table 6.7 - Starting method x number of motor leads*

| Number of leads | Possible starting methods  |
|-----------------|--|
| 3 leads         | Autotransformer<br>Soft-starter  |
| 6 leads         | Star-Delta<br>Autotransformer<br>Soft-starter                                    |
| 9 leads         | Series/Parallel<br>Part winding<br>Autotransformer<br>Soft-starter               |
| 12 leads        | Star-Delta<br>Series/Parallel<br>Part winding<br>Autotransformer<br>Soft-starter |

Table 6.8 shows examples of possible indirect starting methods to be used according to the voltage indicated on the motor nameplate and the power supply voltage.

*Table 6.8 - Starting methods x voltage*

| Nameplate voltage | Operating voltage | Star-delta | Autotransformer starting | Starting by series/parallel switch | Part-winding starting | Starting by Soft-starter |
|-------------------|-------------------|------------|--------------------------|------------------------------------|-----------------------|--------------------------|
| 220/380 V         | 220 V             | YES        | YES                      | NO                                 | NO                    | YES                      |
|                   | 380 V             | NO         | YES                      | NO                                 | NO                    | YES                      |
| 220/440 V         | 220 V             | NO         | YES                      | YES                                | YES                   | YES                      |
|                   | 440 V             | NO         | YES                      | NO                                 | NO                    | YES                      |
| 230/460 V         | 230 V             | NO         | YES                      | YES                                | YES                   | YES                      |
|                   | 460 V             | NO         | YES                      | NO                                 | NO                    | YES                      |
| 380/660 V         | 380 V             | YES        | YES                      | NO                                 | NO                    | YES                      |
| 220/380/440 V     | 220 V             | YES        | YES                      | YES                                | YES                   | YES                      |
|                   | 380 V             | NO         | YES                      | YES                                | YES                   | YES                      |
|                   | 440 V             | YES        | YES                      | NO                                 | NO                    | YES                      |



## 6.14. MOTORS DRIVEN BY FREQUENCY INVERTER



The operation with frequency inverter must be stated in the Purchase Order since this drive type may require some changes of the motor design.



WMagnet Motors must only be driven by frequency inverter. The WQuattro line motors must be started direct on-line (DOL) or driven by a frequency inverter in scalar mode.

The frequency inverter used to drive motors up to 690 V must be fitted with Pulse With Modulation (PWM) with vector control.

When a motor is driven by a frequency inverter at lower frequencies than the rated frequency, you must reduce the motor torque to prevent motor overheating. The torque reduction (derating torque) can be found in the item 6.4 of the “Technical Guidelines for Induction Motors driven by PWM Frequency inverters” available on the site [www.weg.net](http://www.weg.net).

If the motor is operated above the rated frequency, please note:

- That the motor must be operated at constant output;
- That the motor can supply max. 95% of its rated output;
- Do not exceed the maximum speed and please consider:
  - max. operating frequency stated on the additional nameplate;
  - mechanical speed limitation of the motor.

For WMagnet motors driven by non-WEG inverters, in addition to the speed limit stated in the motor data sheet, the maximum permitted speed limit must be checked to avoid burning the inverter in the event of a power failure. It should be considered according to the equation below:

$$RPM_{max} = \frac{0.9 * V_{rmsMax} * 1000}{ke}$$

Being,

$RPM_{max}$  – Maximum speed allowed to avoid burning the inverter in the event of a power failure in [RPM].

$V_{rmsMax}$  – Maximum input rms voltage of the inverter, as informed by the inverter manufacturer in [V].

$ke$  – Parameter informed on the nameplate and in the motor data sheet in [V / kRPM].

Information on the selection of the power cables between the frequency inverter and the motor can be found in the item 6.4 of the “Technical Guidelines for Induction Motors driven by PWM Frequency inverters” available at [www.weg.net](http://www.weg.net).

### 6.14.1. Use of dV/dt filter

#### 6.14.1.1. Motor with enameled round wire

Motors designed for rated voltages up to 690 V, when driven by frequency inverter, do not require the use of dV/dT filters, provided they comply with the criteria in Table 6.9.

**Table 6.9** - Criteria for the selection of motors with round enameled wire when driven by frequency inverter

| Motor rated voltage <sup>1</sup> | Peak voltage at the motor terminals (max) | dV/dt inverter output (max) | Inverter Rise Time <sup>2</sup> (min.) | MTBP <sup>2</sup> Time between pulses (min) |
|----------------------------------|---|-----------------------------|--|---|
| Vnom < 460 V                     | ≤ 1600 V                                  | ≤ 5200 V/μs                 | ≥ 0,1 μs                               | ≥ 6 μs                                      |
| 460 ≤ Vnom < 575 V               | ≤ 2000 V                                  | ≤ 6500 V/μs                 |  |   |
| 575 ≤ Vnom ≤ 1000 V              | ≤ 2400 V                                  | ≤ 7800 V/μs                 |  |   |

**Notes:**

1. For the application of dual voltage motors, example 380/660 V, consider the lower voltage (380 V).

2. Information supplied by the inverter manufacturer.

#### 6.14.1.2. Motor with prewound coils

Motors with prewound coils (medium and high voltage motors regardless of frame sizes, and low voltage motors from IEC 500 / NEMA 800 frame on), designed for the use with frequency inverters, do not require the use of filters, provided they comply with the criteria in Table 6.10.

**Table 6.10** - Criteria to be considered when using motor with prewound coils to be drive by frequency inverters

| Motor rated voltage  | Type of modulation | Turn to turn insulation (phase-phase) |                              | Phase-ground insulation             |                              |
|----------------------|--------------------|---------------------------------------|------------------------------|-------------------------------------|------------------------------|
|                      |                    | Peak voltage at the motor terminals   | dV/dt at the motor terminals | Peak voltage at the motor terminals | dV/dt at the motor terminals |
| 690 < Vnom ≤ 4160 V  | Sinusoidal         | ≤ 5900 V                              | ≤ 500 V/μs                   | ≤ 3400 V                            | ≤ 500 V/μs                   |
|                      | PWM                | ≤ 9300 V                              | ≤ 2700 V/μs                  | ≤ 5400 V                            | ≤ 2700 V/μs                  |
| 4160 < Vnom ≤ 6600 V | Sinusoidal         | ≤ 9300 V                              | ≤ 500 V/μs                   | ≤ 5400 V                            | ≤ 500 V/μs                   |
|                      | PWM                | ≤ 14000 V                             | ≤ 1500 V/μs                  | ≤ 8000 V                            | ≤ 1500 V/μs                  |

### 6.14.2. Bearing insulation

Only the motors in IEC frame size 315 (NEMA 50) and larger are supplied, as standard, with insulated bearing. If motor must be driven by frequency inverter, insulate the bearing according to Table 6.11.

**Table 6.11** - Recommendation on the bearing insulation for inverter driven motors

| Frame size                                | Recommendation   |
|---|--|
| IEC 315 and 355<br>NEMA 445/7 to L5810/11 | <ul style="list-style-type: none"> <li>■ Insulated bearing/end shield</li> <li>■ Grounding between shaft and frame by grounding brush</li> </ul> |
| IEC 400 and larger<br>NEMA 680 and larger | <ul style="list-style-type: none"> <li>■ Insulated NDE bearing</li> <li>■ Grounding between shaft and frame by grounding brush</li> </ul>        |



When motors are supplied with shaft grounding system, monitor the grounding brush constantly during its operation and, when it reaches the end of its useful life, it must be replaced by another brush with the same specification.

### 6.14.3. Switching frequency

The minimum inverter switching frequency must not be lower than 2 kHz and should not exceed 5 kHz.



The non-compliance with the criteria and recommendations indicated in this manual may void the product warranty.

### 6.14.4. Mechanical speed limitation

Table 6.12 shows the maximum speeds allowed for motors driven by frequency inverter. For WMagnet motors, see the motor's data sheet or contact WEG.

**Table 6.12** - Maximum motor speed (in rpm)

| Frame size |            | DE-bearing | Maximum speed for standard motors |
|------------|------------|------------|-----------------------------------|
| IEC        | NEMA       |            |                                   |
| 63-90      | 143/5      | 6201       | 10400                             |
|            |            | 6202       |                                   |
|            |            | 6203       |                                   |
|            |            | 6204       |                                   |
|            |            | 6205       |                                   |
| 100        | -          | 6206       | 8800                              |
| 112        | 182/4      | 6207       | 7600                              |
|            |            | 6307       | 6800                              |
| 132        | 213/5      | 6308       | 6000                              |
| 160        | 254/6      | 6309       | 5300                              |
| 180        | 284/6      | 6311       | 4400                              |
| 225-630    | 364/5-9610 | 6312       | 4200                              |
|            |            | 6314       | 3600                              |
|            |            | 6315       | 3600                              |
|            |            | 6316       | 3200                              |
|            |            | 6218       | 3600                              |
|            |            | 6319       | 3000                              |
|            |            | 6220       | 3600                              |
|            |            | 6320       | 2200                              |
|            |            | 6322       | 1900                              |
|            |            | 6324       | 1800                              |
|            |            | 6328       | 1800                              |
|            |            | 6330       | 1800                              |
|            |            | 6224       | 1800                              |
|            |            | 6228       | 1800                              |

**Note:**

To select the maximum allowed motor speed, consider the motor torque derating curve.

For more information on the application of frequency inverters, contact WEG or check the “Technical Guidelines for Induction Motors driven by PWM Frequency inverters” available at [www.weg.net](http://www.weg.net).

## 7. COMMISSIONING

### 7.1. INITIAL START-UP

After finishing the installation procedures and before starting the motor for the first time or after a long period without operation, the following items must be checked:

- If the nameplate data (voltage, current, connection diagram, degree of protection, cooling system, service factor, etc.) meet the application requirements;
- If the machine set (motor + driven machine) has been mounted and aligned correctly;
- If the motor driving system ensures that the motor speed does not exceed the max. allowed speed indicated in Table 6.12;
- Measure the winding insulation resistance, making sure it complies with the specified values in item 5.4;
- Check the motor rotation direction;
- Inspect the motor terminal box for damage and ensure that it is clean and dry and all contacts are rust-free, the seals are in perfect operating conditions and all unused threaded holes are properly closed thus ensuring the degree of protection indicated on the motor nameplate;
- Check if the motor wiring connections, including grounding and auxiliary equipment connection, have been carried out properly and are in accordance with the recommendations in item 6.9;
- Check the operating conditions of the installed auxiliary devices (brake, encoder, thermal protection device, forced cooling system, etc.);
- Check bearing operating conditions. If the motors are stored and/or installed for more than two years without running, it is recommended to change the bearings, or to remove, wash, inspect and relubricate them before the motor is started. If the motor is stored and/or installed according to the recommendations described in item 5.3, lubricate the bearings as described in item 8.2. For the bearing condition evaluation, it is recommended to use of the vibration analysis techniques: Envelope Analysis or Demodulation Analysis.
- For roller bearing motors with oil lubrication, ensure:
  - The oil level should be in the center of the sight glass (see Figure 8.1 and 8.2);
  - That if the motor is stored for a period equal or longer than the oil change interval, the oil must be changed before starting the motor.
- When motors are fitted with sleeve bearings, ensure:
  - Correct oil level for the sleeve bearing. The oil level should be in the center of the sight glass (see Figure 8.3);
  - That the motor is not started or operated with axial or radial loads;
  - That if the motor is stored for a period equal or longer than the oil change interval, the oil must be changed before starting the motor.
- Inspect the capacitor operating condition, if any. If motors are installed for more than two years, but were never commissioned, it is recommended to change the start capacitors since they lose their operating characteristics;
- Ensure that the air inlet and outlet opening are not blocked. The minimum clearance to the nearest wall (L) should be at least  $\frac{1}{4}$  of the fan cover diameter (D), see Figure 7.1. The intake air temperature must be at ambient temperature.

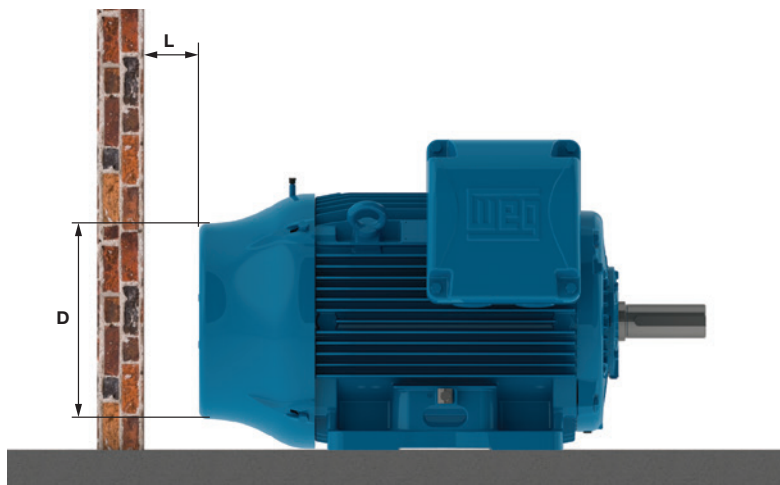


Figure 7.1- Minimum clearance to the wall

Please consider the minimum distances shown in the Table 7.1 as reference value;

**Table 7.1** - Minimum distance between the fan cover and wall

| Frame size |            | Distance between the fan cover and the wall (L) |        |
|------------|------------|---|--------|
| IEC        | NEMA       | mm  | inches |
| 63         | -          | 25  | 0.96   |
| 71         | -          | 26  | 1.02   |
| 80         | -          | 30  | 1.18   |
| 90         | 143/5      | 33  | 1.30   |
| 100        | -          | 36  | 1.43   |
| 112        | 182/4      | 41  | 1.61   |
| 132        | 213/5      | 50  | 1.98   |
| 160        | 254/6      | 65  | 2.56   |
| 180        | 284/6      | 68  | 2.66   |
| 200        | 324/6      | 78  | 3.08   |
| 225        | 364/5      | 85  | 3.35   |
| 250        | 404/5      |   |        |
| 280        | 444/5      | 108   | 4.23   |
|            | 445/7      |   |        |
|            | 447/9      |   |        |
| 315        | L447/9     | 122   | 4.80   |
|            | 504/5      |   |        |
|            | 5006/7/8   |   |        |
|            | 5009/10/11 |   |        |
| 355        | 586/7      | 136   | 5.35   |
|            | 588/9      |   |        |
|            | 5807/8/9   |   |        |
|            | 5810/11/12 |   |        |
| 400        | 6806/7/8   | 147   | 5.79   |
|            | 6809/10/11 |   |        |
| 450        | 7006/10    | 159   | 6.26   |
| 500        | 8006/10    | 171   | 6.73   |
| 560        | 8806/10    | 185   | 7.28   |
| 630        | 9606/10    | 200   | 7.87   |

- Ensure correct water flow rate and water temperature when water cooled motors are used. See item 7.2;
- Ensure that all rotating parts, such as pulleys, couplings, external fans, shaft, etc. are protected against accidental contact.

Other tests and inspections not included in the manual may be required, depending on the specific installation, application and/or motor characteristics.

After all previous inspections have been carried out, proceed as follows to start the motor:

- Start the motor on no-load (if possible) and check the motor direction of rotation. Check for the presence of any abnormal noise, vibration or other abnormal operating conditions;
- Ensure the motor starts smoothly. If any abnormal operating condition is noticed, switch off the motor, check the assembly system and connections before the motor is started again;
- If excessive vibrations are noticed, check if the motor mounting bolts are well tightened or if the vibrations are not generated and transmitted from adjacent installed equipment. Check the motor vibration periodically and ensure that the vibration limits are as specified in item 7.2.1;
- Start the motor at rated load during a short time and compare the operating current with the rated current indicated on the nameplate;
- Continue to measure the following motor variables until thermal equilibrium is reached: current, voltage, bearing and motor frame temperature, vibration and noise levels;
- Record the measured current and voltage values on the Installation Report for future comparisons.

As induction motors have high inrush currents during start-up, the acceleration of high inertia load requires an extended starting time to reach full speed resulting in fast motor temperature rise. Successive starts within short intervals will result in winding temperature increases and can lead to physical insulation damage reducing the useful life of the insulation system. If the duty cycle S1 / CONT. is specified on the motor nameplate, this means that the motor has been designed for:

- Two successive starts: first start from cold condition, i. e., the motor windings are at room temperature and the second start immediately after the motor stops;
- One start from hot condition, i. e., the motor windings are at rated temperature.

The Troubleshooting Chart in section 10 provides a basic list of unusual cases that may occur during motor operation with the respective corrective actions.

## 7.2. OPERATING CONDITIONS

Unless otherwise stated in the Purchase Order, electric motors are designed and built to be operated at altitudes up to 1000 meters above sea level and in a temperature range from -20 °C to +40 °C. Any deviation from the normal condition of motor operation must be stated on the motor nameplate. Some components must be changed if the ambient temperature is different from the specified one. Please contact WEG to check the required special features.

For operating temperatures and altitudes differing from those above, the factors indicated in Table 7.2 must be applied to the nominal motor power rating in order to determine the derated available output ( $P_{max} = P_{nom} \times$  correction factor).

**Table 7.2 - Correction factors for altitude and ambient temperature**

| T (°C) | Altitude (m) |      |      |      |      |      |      |      |      |
|--------|--------------|------|------|------|------|------|------|------|------|
|        | 1000         | 1500 | 2000 | 2500 | 3000 | 3500 | 4000 | 4500 | 5000 |
| 10     |              |      |      |      |      |      | 0.97 | 0.92 | 0.88 |
| 15     |              |      |      |      |      | 0.98 | 0.94 | 0.90 | 0.86 |
| 20     |              |      |      |      | 1.00 | 0.95 | 0.91 | 0.87 | 0.83 |
| 25     |              |      |      | 1.00 | 0.96 | 0.92 | 0.89 | 0.85 | 0.81 |
| 30     |              |      | 1.00 | 0.96 | 0.92 | 0.90 | 0.86 | 0.82 | 0.78 |
| 35     |              | 1.00 | 0.95 | 0.93 | 0.90 | 0.88 | 0.84 | 0.80 | 0.75 |
| 40     | 1.00         | 0.97 | 0.94 | 0.90 | 0.86 | 0.82 | 0.80 | 0.76 | 0.71 |
| 45     | 0.95         | 0.92 | 0.90 | 0.88 | 0.85 | 0.81 | 0.78 | 0.74 | 0.69 |
| 50     | 0.92         | 0.90 | 0.87 | 0.85 | 0.82 | 0.80 | 0.77 | 0.72 | 0.67 |
| 55     | 0.88         | 0.85 | 0.83 | 0.81 | 0.78 | 0.76 | 0.73 | 0.70 | 0.65 |
| 60     | 0.83         | 0.82 | 0.80 | 0.77 | 0.75 | 0.73 | 0.70 | 0.67 | 0.62 |
| 65     | 0.79         | 0.76 | 0.74 | 0.72 | 0.70 | 0.68 | 0.66 | 0.62 | 0.58 |
| 70     | 0.74         | 0.71 | 0.69 | 0.67 | 0.66 | 0.64 | 0.62 | 0.58 | 0.53 |
| 75     | 0.70         | 0.68 | 0.66 | 0.64 | 0.62 | 0.60 | 0.58 | 0.53 | 0.49 |
| 80     | 0.65         | 0.64 | 0.62 | 0.60 | 0.58 | 0.56 | 0.55 | 0.48 | 0.44 |

Motors installed inside enclosures (cubicles) must be ensured an air renewal rate in the order of one cubic meter per second for each 100 kW installed power or fraction of installed power. Totally Enclosed Air Over motors - TEAO (fan and exhaust / smoke extraction) are supplied without cooling fan and the manufacturer of the driven machine is responsible for sufficient motor cooling. If no minimum required air speed between motor fins is indicated on the motor nameplate, ensure the air speed indicated in the table 7.3 is provided. The values shown in Table 7.3 are valid for 60 Hz motors. To obtain the minimum air speed for 50 Hz motors, multiply the values in the table by 0.83.

**Table 7.3 - Minimum required air speed between motor fins (metres/second)**

| Frame      |                 | Poles |    |    |    |
|------------|-----------------|-------|----|----|----|
| IEC        | NEMA            | 2     | 4  | 6  | 8  |
| 63 to 90   | 143/5           | 13    | 7  | 5  | 4  |
| 100 to 132 | 182/4 to 213/5  | 18    | 12 | 8  | 6  |
| 160 to 200 | 254/6 to 324/6  | 20    | 15 | 10 | 7  |
| 225 to 280 | 364/5 to 444/5  | 22    | 20 | 15 | 12 |
| 315 to 450 | 445/7 to 7008/9 | 25    | 25 | 20 | 15 |

The voltage and frequency variations may affect the performance characteristics and the electromagnetic compatibility of the motor. The power supply variations should not exceed the values specified in the applicable standards. Examples:

- ABNT NBR 17094 - Parts 1 and 2. The motor has been designed to supply the rated torque for a combined variation in voltage and frequency:
  - Zone A: ±5% of the rated voltage and ±2% of the rated frequency;
  - Zone B: ±10% of the rated voltage and +3% -5% of the rated frequency.

When operated continuously in Zone A or B, the motor may show performance variations and the operating temperature may increase considerably. These performance variations will be higher in Zone B. Thus it is not recommended to operate the motor in Zone B during extended periods.

- IEC 60034-1. The motor has been designed to supply the rated torque for combined variation in voltage and frequency:
  - Zone A: ±5% of the rated voltage and ±2% of the rated frequency;
  - Zone B: ±10% of the rated voltage and +3% -5% of the rated frequency.

When operated continuously in Zone A or B, the motor may show performance variations and the operating temperature may increase considerably. These performance variations will be higher in Zone B. Thus it is not recommended to operate the motor in Zone B during extended periods. For multivoltage motors (example 380-415/660 V), a ±5% voltage variation from the rated voltage is allowed.

- NEMA MG 1 Part 12. The motor has been designed to be operated in one of the following variations:
  - $\pm 10\%$  of the rated voltage, with rated frequency;
  - $\pm 5\%$  of the rated frequency, with rated voltage;
  - A combined variation in voltage and frequency of  $\pm 10\%$ , provided the frequency variation does not exceed  $\pm 5\%$ .

If the motor is cooled by ambient air, clean the air inlet and outlet openings and cooling fins at regular intervals to ensure a free airflow over the frame surface. The hot air should never be returned to the motor. The cooling air must be at room temperature limited to the temperature range indicated on the motor nameplate (if no room temperature is specified, please consider a temperature range between  $-20\text{ }^{\circ}\text{C}$  and  $+40\text{ }^{\circ}\text{C}$ ).

Table 7.4\* shows the minimum required water flow for water cooled motors considering the different frame sizes and the maximum allowed temperature rise of the cooling water after circulating through the motor. The inlet water temperature should not exceed  $40\text{ }^{\circ}\text{C}$ .

**Table 7.4** - Minimum required water flow and the maximum allowed temperature rise of the cooling water after circulating through the motor

| Frame size |       | Flow rate<br>(litres/minute) | Maximum allowed water<br>temperature rise ( $^{\circ}\text{C}$ ) |
|------------|-------|------------------------------|--|
| IEC        | NEMA  |                              |  |
| 180        | 284/6 | 12                           | 5  |
| 200        | 324/6 | 12                           | 5  |
| 225        | 364/5 | 12                           | 5  |
| 250        | 404/5 | 12                           | 5  |
| 280        | 444/5 | 15                           | 6  |
|            | 445/7 |                              |  |
|            | 447/9 |                              |  |
| 315        | 504/5 | 16                           | 6  |
| 355        | 586/7 | 25                           | 6  |
|            | 588/9 |                              |  |

For W60 motors, please see the nameplate at heat-exchanger.

Motors fitted with oil mist lubrication systems can be operated continuously for a maximum of one hour after the failure of the oil pumping system.

Considering the sun's heat increases the operating temperature, externally mounted motors must always be protected from direct sunlight exposure.

Each and every deviation from the normal operating condition (tripping of the thermal protection, noise and vibration level increase, temperature and current rise) should be investigated and corrected by WEG Authorized Service Centers.



Motors fitted with cylindrical roller bearings require a minimum radial load to ensure a normal operation. For information regarding the radial preload, please contact WEG.

### 7.2.1.Limits of vibration

The vibration severity is the maximum vibration value measured at all positions and in all directions as recommended in the standard IEC 60034-14. Table 7.5 specifies the limits of the maximum vibrations magnitudes according to standard IEC 60034-14 for shaft heights IEC 56 to 400, for vibrations grades A and B. The vibration severity limits in Table 7.5 are given as RMS values (Root Mean Square values or effective values) of the vibration speed in mm/s measured in free suspension condition.

**Table 7.5** - Recommended limits for the vibration severity according to standard IEC 60034-14

| Shaft height [mm]      | $56 \leq H \leq 132$                                 | $132 \leq H \leq 280$ | $H > 280$ |
|------------------------|--|-----------------------|-----------|
| <b>Vibration grade</b> | <b>Vibration severity on elastic base [mm/s RMS]</b> |                       |           |
| A                      | 1.6  | 2.2                   | 2.8       |
| B                      | 0.7  | 1.1                   | 1.8       |

**Notes:**

1 - The values in Table 7.5 are valid for measurements carried out with decoupled machines (without load) operated at rated voltage and frequency.

2 - The values in Table 7.5 are valid regardless of the direction of rotation of the machine.

3 - The values in Table 7.5 are not applicable to single-phase motors, three-phase motors powered by a single-phase system or to machines mounted in situ or coupled with inertia flywheels or to loads.

According to NEMA MG 1, the allowed vibration limit for standard motors is 0.15 in/s (peak vibration in in/s).

**Note:**

For the load operation condition, the use of the standard ISO 10816-3 is recommended for evaluating the motor vibration limits. In the load condition the motor vibration will be influenced by several factors, such as, type of the coupled load, condition of the motor fixation, alignment condition under load, structure or base vibration due to other equipments, etc..



## 8. MAINTENANCE

The purpose of the maintenance is to extend the useful life of the equipment. The non-compliance with one of these previous items can cause unexpected machine failures.

If motors with cylindrical roller or angular contact bearings are to be transported during the maintenance procedures, the shaft locking device must always be fitted. All HGF, W50 and W60 motors, regardless of the bearing type, must always be transported with the shaft locking device fitted.

All repairs, disassembly and assembly related services must be carried out only by qualified and well-trained personnel by using proper tools and techniques. Make sure that the machine has stopped and it is disconnected from the power supply, including the accessory devices (space heater, brake, etc.), before any servicing is undertaken.

The company does not assume any responsibility or liability for repair services or maintenance operations executed by non-authorized Service Centers or by non qualified service personnel. The company shall have no obligation or liability whatsoever to the buyer for any indirect, special, consequential or incidental loss or damage caused or arising from the company's proven negligence.



Pacemaker users and unqualified personnel shall not open WMagnet and WQuattro motors, because high energy magnets are used.

### 8.1. GENERAL INSPECTION

The inspection intervals depend on the motor type, application and installation conditions. Proceed as follows during inspection:

- Visually inspect the motor and coupling. Check if abnormal noises, vibrations, excessive heating, wear signs, misalignment or damaged parts are noticed. Replace the damaged parts as required;
- Measure the insulation resistance according to the item 5.4;
- Clean the motor enclosure. Remove oil spills and dust accumulation from the motor frame surface to ensure a better heat transfer to the surrounding ambient;
- Check cooling fan condition and clean the air inlet & outlet openings to ensure a free air flow over the motor;
- Investigate the actual condition of the seals and replace them, if required;
- Drain the condensed water from inside the motor. After draining, reinstall the drain plugs to ensure the degree of protection as indicated on the motor nameplate. The motor must always be positioned so the drain hole is at the lowest position (see item 6);
- Check the connections of the power supply cables, ensuring the correct clearance distance between live and grounded parts, as specified in Table 6.3;
- Check if the tightening torque of the bolted connections and mounting bolts meets the tightening torque specified in Table 8.12;
- Check the status of the cable passages, the cable gland seals and the seals inside the terminal box and replace them, if required;
- Check the bearing operating conditions. Check for the presence of any abnormal noise, vibration or other abnormal operating conditions, like motor temperature rise. Check the oil level, the lube oil condition and compare the workings hours with the informed life time;
- Record and file all changes performed on the motor.



Do not reuse damaged or worn parts. Damaged or worn parts must be replaced by parts supplied by the manufacturer and must be installed as if they were the original parts.

### 8.2. LUBRICATION

Proper lubrication plays a vital role in the motor performance. Only use the grease or oil types, amounts and lubrication intervals recommended for the bearings. This information is available on the motor nameplate and the lubrication procedures must be carried out according to the type of lubricant (oil or grease).

When the motor is fitted with thermal protection devices for bearing temperature control, consider the operating temperature limits shown in Table 6.5.

The maximum operating temperature of motors used in special applications may differ from those shown in Table 6.4. The grease and oil disposal should be made in compliance with applicable laws in each country.



Please contact WEG when motors are to be installed in special environments or used for special applications.

### 8.2.1. Grease lubricated rolling bearings



Excess grease causes bearing overheating, resulting in bearing failure.

The lubrication intervals specified in Table 8.1, Table 8.2, Table 8.3, Table 8.4, Table 8.5, Table 8.6, Table 8.7, Table 8.8 and Table 8.9 consider an absolute temperature on the bearing of 70 °C (up to frame size IEC 200 / NEMA 324/6) and 85 °C (for frame size IEC 225 / NEMA 364/5 and above), the motor running at rated speed, a motor mounted in horizontal position and greased with Mobil Polyrex EM grease. Any variation of the parameters listed above must be evaluated.

**Table 8.1 - Lubrication intervals for ball bearings**

| Frame                           |   | Poles | Bearing designation | Amount of grease (g) | Lubrication intervals (hours) |               |  |               |  |               |  |
|---------------------------------|---|-------|---------------------|----------------------|-------------------------------|---------------|--|---------------|--|---------------|--|
|                                 |   |       |                     |                      | ODP (Open Drip Proof)         |               | W21 TEFC (Totally Enclosed Fan Cooled) |               | W22 TEFC (Totally Enclosed Fan Cooled) |               |  |
| IEC                             | NEMA  |       |                     |                      | 50 Hz                         | 60 Hz         | 50 Hz                                  | 60 Hz         | 50 Hz                                  | 60 Hz         |  |
| 90                              | 143/5   | 2     | 6205                | 4                    |                               |               |  |               |  |               |  |
|                                 |   | 4     |                     |                      |                               |               |  |               |  |               |  |
|                                 |   | 6     |                     |                      |                               |               |  |               |  |               |  |
|                                 |   | 8     |                     |                      |                               |               |  |               |  |               |  |
| 100                             | -   | 2     | 6206                | 5                    |                               |               | 20000                                  | 20000         |  |               |  |
|                                 |   | 4     |                     |                      |                               |               |  |               |  |               |  |
|                                 |   | 6     |                     |                      |                               |               |  |               |  |               |  |
|                                 |   | 8     |                     |                      |                               |               |  |               |  |               |  |
| 112                             | 182/4   | 2     | 6207/<br>6307       | 9                    |                               |               | 20000                                  |               |  |               |  |
|                                 |   | 4     |                     |                      |                               |               |  |               |  |               |  |
|                                 |   | 6     |                     |                      |                               |               |  |               |  |               |  |
|                                 |   | 8     |                     |                      |                               |               |  |               |  |               |  |
| 132                             | 213/5   | 2     | 6308                | 11                   |                               |               |  |               | 25000                                  | 25000         |  |
|                                 |   | 4     |                     |                      |                               |               |  |               |  |               |  |
|                                 |   | 6     |                     |                      |                               |               |  |               |  |               |  |
|                                 |   | 8     |                     |                      |                               |               |  |               |  |               |  |
| 160                             | 254/6   | 2     | 6309                | 13                   |                               |               |  |               |  |               |  |
|                                 |   | 4     |                     |                      |                               |               |  |               |  |               |  |
|                                 |   | 6     |                     |                      |                               |               |  |               |  |               |  |
|                                 |   | 8     |                     |                      |                               |               |  |               |  |               |  |
| 180                             | 284/6   | 2     | 6311                | 18                   | 20000                         | 20000         |  |               |  |               |  |
|                                 |   | 4     |                     |                      |                               |               |  |               |  |               |  |
|                                 |   | 6     |                     |                      |                               |               |  |               |  |               |  |
|                                 |   | 8     |                     |                      |                               |               |  |               |  |               |  |
| 200                             | 324/6   | 2     | 6312                | 21                   |                               |               |  |               |  |               |  |
|                                 |   | 4     |                     |                      |                               |               |  |               |  |               |  |
|                                 |   | 6     |                     |                      |                               |               |  |               |  |               |  |
|                                 |   | 8     |                     |                      |                               |               |  |               |  |               |  |
| 225<br>250<br>280<br>315<br>355 | 364/5<br>404/5<br>444/5<br>445/7<br>447/9<br>L447/9<br>504/5<br>5008<br>5010/11<br>586/7<br>588/9 | 2     | 6314                | 27                   |                               |               |  |               |  |               |  |
|                                 |   | 4     |                     |                      |                               |               |  |               |  |               |  |
|                                 |   | 6     |                     |                      |                               |               |  |               |  |               |  |
|                                 |   | 8     |                     |                      |                               |               |  |               |  |               |  |
|                                 |   | 2     | 6316                | 34                   | 14000                         | *Upon request | 3500                                   | *Upon request | 4000                                   | *Upon request |  |
|                                 |   | 4     |                     |                      |                               |               |  |               |  |               |  |
|                                 |   | 6     |                     |                      |                               |               |  |               |  |               |  |
|                                 |   | 8     |                     |                      |                               |               |  |               |  |               |  |
|                                 |   | 2     | 6319                | 45                   |                               |               |  |               |  |               |  |
|                                 |   | 4     |                     |                      |                               |               |  |               |  |               |  |
|                                 |   | 6     |                     |                      |                               |               |  |               |  |               |  |
|                                 |   | 8     |                     |                      |                               |               |  |               |  |               |  |
|                                 |   | 4     | 6322                | 60                   | 20000                         | 20000         |  |               |  |               |  |
|                                 |   | 6     |                     |                      |                               |               |  |               |  |               |  |
|                                 |   | 8     |                     |                      |                               |               |  |               |  |               |  |
|                                 |   | 8     |                     |                      |                               |               |  |               |  |               |  |

**Table 8.2 - Lubrication intervals for cylindrical roller bearings**

| Frame                           |   | Poles | Bearing designation | Amount of grease (g) | Lubrication intervals (hours) |       |  |       |  |       |       |       |
|---------------------------------|---|-------|---------------------|----------------------|-------------------------------|-------|--|-------|--|-------|-------|-------|
|                                 |   |       |                     |                      | ODP (Open Drip Proof)         |       | W21 TEFC (Totally Enclosed Fan Cooled) |       | W22 TEFC (Totally Enclosed Fan Cooled) |       |       |       |
| IEC                             | NEMA                                      |       |                     |                      | 50 Hz                         | 60 Hz | 50 Hz                                  | 60 Hz | 50 Hz                                  | 60 Hz |       |       |
| 160                             | 254/6                                     | 2     | NU309               | 13                   | 20000                         | 19600 |  | 13300 | 9800                                   | 16000 | 12000 |       |
|                                 |   | 4     |                     |                      |                               | 20000 |  | 20000 | 20000                                  | 25000 | 25000 |       |
|                                 |   | 6     |                     |                      |                               | 20000 |  | 20000 | 20000                                  | 25000 | 25000 |       |
|                                 |   | 8     |                     |                      |                               | 20000 |  | 20000 | 20000                                  | 25000 | 25000 |       |
| 180                             | 284/6                                     | 2     | NU311               | 18                   | 20000                         | 18400 |  | 12800 | 9200                                   | 6400  | 8000  |       |
|                                 |   | 4     |                     |                      |                               | 20000 |  | 20000 | 20000                                  | 19100 | 25000 | 25000 |
|                                 |   | 6     |                     |                      |                               | 20000 |  | 20000 | 20000                                  | 20000 | 25000 | 25000 |
|                                 |   | 8     |                     |                      |                               | 20000 |  | 20000 | 20000                                  | 20000 | 25000 | 25000 |
| 200                             | 324/6                                     | 2     | NU312               | 21                   | 20000                         | 15200 |  | 10200 | 7600                                   | 5100  | 6000  |       |
|                                 |   | 4     |                     |                      |                               | 20000 |  | 20000 | 20000                                  | 17200 | 21000 |       |
|                                 |   | 6     |                     |                      |                               | 20000 |  | 20000 | 20000                                  | 20000 | 25000 |       |
|                                 |   | 8     |                     |                      |                               | 20000 |  | 20000 | 20000                                  | 20000 | 25000 |       |
| 225<br>250<br>280<br>315<br>355 | 364/5<br>404/5<br>444/5<br>445/7<br>447/9 | 4     | NU314               | 27                   | 20000                         | 17800 |  | 14200 | 8900                                   | 7100  | 9000  |       |
|                                 |   | 6     |                     |                      |                               | 20000 |  | 20000 | 13100                                  | 11000 | 16000 | 13000 |
|                                 |   | 8     |                     |                      |                               | 20000 |  | 20000 | 16900                                  | 15100 | 20000 | 19000 |
|                                 |   | 4     |                     |                      |                               | 15200 |  | 12000 | 7600                                   | 6000  | 9000  | 7000  |
|                                 | L447/9                                    | NU316 | 34                  | 20000                | 19000                         |       | 11600                                  | 9500  | 14000                                  | 12000 |       |       |
|                                 |   |       |                     |                      | 20000                         |       | 15500                                  | 13800 | 19000                                  | 17000 |       |       |
|                                 |   |       |                     |                      | 12000                         |       | 9400                                   | 6000  | 4700                                   | 7000  | 5000  |       |
|                                 |   |       |                     |                      | 19600                         |       | 15200                                  | 9800  | 7600                                   | 12000 | 9000  |       |
|                                 | 504/5<br>5008                             | NU319 | 45                  | 20000                | 20000                         |       | 13700                                  | 12200 | 17000                                  | 15000 |       |       |
|                                 |   |       |                     |                      | 8800                          |       | 6600                                   | 4400  | 3300                                   | 5000  | 4000  |       |
|                                 |   |       |                     |                      | 15600                         |       | 11800                                  | 7800  | 5900                                   | 9000  | 7000  |       |
|                                 |   |       |                     |                      | 20000                         |       | 20000                                  | 11500 | 10700                                  | 14000 | 13000 |       |
| 5010/11<br>586/7<br>588/9       | NU322                                     | 60    | 8800                |                      | 6600                          | 4400  | 3300                                   | 5000  | 4000                                   |       |       |       |
|                                 |   |       | 15600               |                      | 11800                         | 7800  | 5900                                   | 9000  | 7000                                   |       |       |       |
|                                 |   |       | 20000               |                      | 20000                         | 11500 | 10700                                  | 14000 | 13000                                  |       |       |       |
|                                 |   |       | 20000               |                      | 20000                         | 11500 | 10700                                  | 14000 | 13000                                  |       |       |       |

**Table 8.3 - Lubrication intervals for ball bearings - HGF line**

| Frame                  |                           | Poles | Bearing designation | Amount of grease (g) | Lubrication intervals (hours) |       |
|------------------------|---------------------------|-------|---------------------|----------------------|-------------------------------|-------|
| IEC                    | NEMA                      |       |                     |                      | 50 Hz                         | 60 Hz |
| 315L/A/B and 315C/D/E  | 5006/7/8T and 5009/10/11T | 2     | 6314                | 27                   | 3100                          | 2100  |
|                        |                           | 4 - 8 | 6320<br>6316        | 50<br>34             | 4500                          | 4500  |
| 355L/A/B and 355C/D/E  | 5807/8/9T and 5810/11/12T | 2     | 6314                | 27                   | 3100                          | 2100  |
|                        |                           | 4 - 8 | 6322<br>6319        | 60<br>45             | 4500                          | 4500  |
| 400L/A/B and 400 C/D/E | 6806/7/8T and 6809/10/11T | 2     | 6315                | 30                   | 2700                          | 1800  |
|                        |                           | 4 - 8 | 6324<br>6319        | 72<br>45             | 4500                          | 4500  |
| 450                    | 7006/10                   | 2     | 6220                | 31                   | 2500                          | 1400  |
|                        |                           | 4     | 6328                | 93                   | 4500                          | 3300  |
|                        |                           |       | 6322                | 60                   |                               |       |
|                        |                           | 6 - 8 | 6328                | 93                   | 4500                          | 4500  |
| 6322                   | 60                        |       |                     |                      |                               |       |
| 500                    | 8006/10                   | 4     | 6330                | 104                  | 4200                          | 2800  |
|                        |                           |       | 6324                | 72                   | 4500                          | 4500  |
|                        |                           | 6 - 8 | 6330                | 104                  |                               |       |
| 6324                   | 72                        |       |                     |                      |                               |       |
| 560                    | 8806/10                   | 4 - 8 | *Upon request       |                      |                               |       |
| 630                    | 9606/10                   | 4 - 8 |                     |                      |                               |       |

**Table 8.4 - Lubrication intervals for cylindrical roller bearings - HGF line**

| Frame                 |                         | Poles | Bearing designation | Amount of grease (g) | Lubrication intervals (hours) |       |      |
|-----------------------|-------------------------|-------|---------------------|----------------------|-------------------------------|-------|------|
| IEC                   | NEMA                    |       |                     |                      | 50 Hz                         | 60 Hz |      |
| 315L/A/B and 315C/D/E | 5006/7/8 and 5009/10/11 | 4     | NU320               | 50                   | 4300                          | 2900  |      |
|                       |                         | 6 - 8 |                     |                      | 4500                          | 4500  |      |
| 355L/A/B and 355C/D/E | 5807/8/9 and 5810/11/12 | 4     | NU322               | 60                   | 3500                          | 2200  |      |
|                       |                         | 6 - 8 |                     |                      | 4500                          | 4500  |      |
| 400L/A/B and 400C/D/E | 6806/7/8 and 6809/10/11 | 4     | NU324               | 72                   | 2900                          | 1800  |      |
|                       |                         | 6 - 8 |                     |                      | 4500                          | 4500  |      |
| 450                   | 7006/10                 | 4     | NU328               | 93                   | 2000                          | 1400  |      |
|                       |                         | 6     |                     |                      | 4500                          | 3200  |      |
|                       |                         | 8     |                     |                      | 4500                          | 4500  |      |
| 500                   | 8006/10                 | 4     | NU330               | 104                  | 1700                          | 1000  |      |
|                       |                         | 6     |                     |                      | 4100                          | 2900  |      |
|                       |                         | 8     |                     |                      | 4500                          | 4500  |      |
| 560                   | 8806/10                 | 4     | NU228 + 6228        | 75                   | 2600                          | 1600  |      |
|                       |                         | 6 - 8 |                     |                      | 106                           | 4500  | 4500 |
| 630                   | 9606/10                 | 4     | NU232 + 6232        | 92                   | 1800                          | 1000  |      |
|                       |                         | 6     |                     |                      | 120                           | 4300  | 3100 |
|                       |                         | 8     |                     |                      | 140                           | 4500  | 4500 |

Table 8.5 - Lubrication intervals for ball bearings - W50 line

|                                      | Frame                  |                        | Poles | DE Bearing | Amount of grease (g) | 50 Hz (h) | 60 Hz (h) | NDE Bearing | Amount of grease (g) | 50 Hz (h) | 60 Hz (h) |
|--------------------------------------|------------------------|------------------------|-------|------------|----------------------|-----------|-----------|-------------|----------------------|-----------|-----------|
|                                      | IEC                    | NEMA                   |       |            |                      |           |           |             |                      |           |           |
| Horizontal mounting<br>Ball bearings | 315 H/G                | 5009/10                | 2     | 6314       | 27                   | 4500      | 3500      | 6314        | 27                   | 4500      | 3500      |
|                                      |                        |                        | 4 - 8 | 6320       | 50                   |           | 4500      | 6316        | 34                   |           | 4500      |
|                                      | 355 J/H                | 5809/10                | 2     | 6314       | 27                   |           | 3500      | 6314        | 27                   |           | 3500      |
|                                      |                        |                        | 4 - 8 | 6322       | 60                   |           | 4500      | 6319        | 45                   |           | 4500      |
|                                      | 400 L/K and<br>400 J/H | 6806/07 and<br>6808/09 | 2     | 6218       | 24                   |           | 3800      | 2500        | 6218                 |           | 24        |
| 4 - 8                                |                        |                        | 6324  | 72         | 4500                 | 4500      | 6319      | 45          | 4500                 | 4500      |           |
| 450 L/K and<br>450 J/H               | 7006/07 and<br>7008/09 | 2                      | 6220  | 31         | 3000                 | 2000      | 6220      | 31          | 3000                 | 2000      |           |
|                                      |                        | 4                      | 6328  | 93         | 4500                 | 3300      | 6322      | 60          | 4500                 | 4500      |           |
|                                      |                        | 6 - 8                  |       |            |                      | 4500      |           |             |                      |           |           |
| Vertical mounting<br>Ball bearings   | 315 H/G                | 5009/10                | 2     | 7314       | 27                   | 2500      | 1700      | 6314        | 27                   | 2500      | 1700      |
|                                      |                        |                        | 4     | 6320       | 50                   | 4200      | 3200      | 6316        | 34                   | 4500      | 4500      |
|                                      |                        |                        | 6 - 8 |            |                      | 4500      | 4500      |             |                      |           |           |
|                                      | 355 J/H                | 5809/10                | 2     | 7314       | 27                   | 2500      | 1700      | 6314        | 27                   | 2500      | 1700      |
|                                      |                        |                        | 4     | 6322       | 60                   | 3600      | 2700      | 6319        | 45                   | 4500      | 3600      |
|                                      |                        |                        | 6 - 8 |            |                      | 4500      | 4500      |             |                      |           | 4500      |
|                                      | 400 L/K and<br>400 J/H | 6806/07 and<br>6808/09 | 2     | 7218       | 24                   | 2000      | 1300      | 6218        | 24                   | 2000      | 1300      |
|                                      |                        |                        | 4     | 7324       | 72                   | 3200      | 2300      | 6319        | 45                   | 4500      | 3600      |
|                                      |                        |                        | 6     |            |                      | 4500      | 4300      |             |                      |           | 4500      |
|                                      |                        |                        | 8     |            |                      | 4500      | 4500      |             |                      |           | 4500      |
|                                      | 450 L/K and<br>450 J/H | 7006/07 and<br>7008/09 | 2     | 7220       | 31                   | 1500      | 1000      | 6220        | 31                   | 1500      | 1000      |
|                                      |                        |                        | 4     | 7328       | 93                   | 2400      | 1700      | 6322        | 60                   | 3500      | 2700      |
|                                      |                        |                        | 6     |            |                      | 4100      | 3500      |             |                      | 4500      | 4500      |
|                                      |                        |                        | 8     |            |                      | 4500      | 4500      |             |                      | 4500      | 4500      |

Table 8.6 - Lubrication intervals for cylindrical roller bearings - W50 line

|  | Frame                  |                        | Poles | DE Bearing | Amount of grease (g) | 50 Hz (h) | 60 Hz (h) | NDE Bearing | Amount of grease (g) | 50 Hz (h) | 60 Hz (h) |
|--|------------------------|------------------------|-------|------------|----------------------|-----------|-----------|-------------|----------------------|-----------|-----------|
|  | IEC                    | NEMA                   |       |            |                      |           |           |             |                      |           |           |
| Horizontal mounting<br>Roller bearings | 315 H/G                | 5009/10                | 4     | NU320      | 50                   | 4300      | 2900      | 6316        | 34                   | 4500      | 4500      |
|  |                        |                        | 6 - 8 |            |                      | 4500      | 4500      |             |                      |           |           |
|  | 355 J/H                | 5809/10                | 4     | NU322      | 60                   | 3500      | 2200      | 6319        | 45                   |           |           |
|  |                        |                        | 6 - 8 |            |                      | 4500      | 4500      |             |                      |           |           |
|  | 400 L/K and<br>400 J/H | 6806/07 and<br>6808/09 | 4     | NU324      | 72                   | 2900      | 1800      | 6319        | 45                   |           |           |
|  |                        |                        | 6 - 8 |            |                      | 4500      | 4500      |             |                      |           |           |
|  | 450 L/K and<br>450 J/H | 7006/07 and<br>7008/09 | 4     | NU328      | 93                   | 2000      | 1400      | 6322        | 60                   |           |           |
|  |                        |                        | 6     |            |                      | 4500      | 3200      |             |                      |           |           |
| 8                                      |                        |                        | 4500  |            |                      | 4500      |           |             |                      |           |           |

Table 8.7 - Lubrication intervals for ball bearings - W40 line

|                                      | Frame    |          | Poles | DE Bearing | Amount of grease (g) | 50 Hz (h) | 60 Hz (h) | NDE Bearing | Amount of grease (g) | 50 Hz (h) | 60 Hz (h) |
|--------------------------------------|----------|----------|-------|------------|----------------------|-----------|-----------|-------------|----------------------|-----------|-----------|
|                                      | IEC      | NEMA     |       |            |                      |           |           |             |                      |           |           |
| Horizontal mounting<br>Ball bearings | 160M/L   | 254/6    | 2 - 8 | 6309       | 13                   | 20000     | 20000     | 6209        | 9                    | 20000     | 20000     |
|                                      |          |          |       | 6311       | 18                   |           |           | 6211        | 11                   |           |           |
|                                      |          |          |       | 6312       | 21                   |           |           | 6212        | 13                   |           |           |
|                                      | 200M/L   | 324/6    | 2     | 6314       | 27                   | 18000     | 14400     | 6212        | 13                   |           |           |
|                                      |          |          |       |            |                      |           |           |             |                      | 4 - 8     |           |
|                                      | 225S/M   | 364/5    | 2     | 6316       | 34                   | 20000     | 20000     | 6212        | 13                   |           |           |
|                                      |          |          | 4 - 8 |            |                      |           |           |             |                      |           |           |
|                                      | 250S/M   | 404/5    | 2     | 6314       | 27                   | 18000     | 14400     | 6314        | 27                   |           |           |
|                                      |          |          | 4 - 8 | 6319       | 45                   | 20000     | 20000     |             |                      |           |           |
|                                      | 280S/M   | 444/5    | 2     | 6314       | 27                   | 18000     | 14400     | 6314        | 27                   |           |           |
|                                      |          |          | 4 - 8 | 6319       | 45                   | 20000     | 20000     |             |                      |           |           |
|                                      | 280L     | 447/9    | 2     | 6314       | 27                   | 18000     | 14400     | 6314        | 27                   |           |           |
|                                      |          |          | 4 - 8 | 6319       | 45                   | 20000     | 20000     |             |                      |           |           |
|                                      | 315G/F   | 5010/11  | 2     | 6314       | 27                   | 4500      | 4500      | 6314        | 27                   |           |           |
|                                      |          |          | 4 - 8 | 6319       | 45                   | 4500      | 4500      |             |                      |           |           |
|                                      | 355J/H   | L5010/11 | 2     | 6218       | 24                   | 2200      | 2200      | 6218        | 24                   |           |           |
|                                      |          |          | 4 - 8 | 6224       | 43                   | 4500      | 4500      |             |                      |           |           |
| 400J/H                               | L5810/11 | 2        | 6220  | 31         | 2200                 | 2200      | 6220      | 31          |                      |           |           |
|                                      |          | 4 - 8    | 6228  | 52         | 4500                 | 4500      |           |             |                      |           |           |
| 450K/J                               | L6808/09 | 2        | 6220  | 31         | 2200                 | 2200      | 6220      | 31          |                      |           |           |
|                                      |          | 4 - 8    | 6228  | 52         | 4500                 | 4500      |           |             |                      |           |           |

**Table 8.8 - Lubrication intervals for cylindrical roller bearings - W40 line**

|                                     | Frame  |          | Poles | DE Bearing | Amount of grease (g) | 50 Hz (h) | 60 Hz (h) | NDE Bearing | Amount of grease (g) | 50 Hz (h) | 60 Hz (h) |    |
|-------------------------------------|--------|----------|-------|------------|----------------------|-----------|-----------|-------------|----------------------|-----------|-----------|----|
|                                     | IEC    | NEMA     |       |            |                      |           |           |             |                      |           |           |    |
| Horizontal mounting Roller bearings | 225S/M | 364/5    | 4 – 8 | NU314      | 27                   | 20000     | 20000     | 6314        | 27                   | 20000     | 20000     |    |
|                                     | 250S/M | 404/5    |       | NU316      | 34                   |           |           |             |                      |           |           |    |
|                                     | 280S/M | 444/5    |       | NU319      | 45                   |           | 18800     |             |                      |           |           |    |
|                                     | 280L   | 447/9    |       |            |                      |           |           |             |                      |           |           |    |
|                                     | 315G/F | 5010/11  |       | 4500       | NU224                | 43        | 4500      | 6218        | 24                   | 4500      | 4500      |    |
|                                     | 355J/H | L5010/11 |       |            |                      |           |           |             |                      |           |           |    |
|                                     | 400J/H | L5810/11 |       |            |                      |           | 3300      | 6220        |                      |           |           | 31 |
|                                     | 450K/J | L6808/09 |       |            |                      |           |           |             |                      |           |           |    |

**Table 8.9 - Lubrication intervals for ball bearings and for cylindrical roller bearings - line W60**

|                                     | Frame  |          | Poles | DE Bearing | Amount of grease (g) | 50 Hz (h) | 60 Hz (h) | NDE Bearing | Amount of grease (g) | 50 Hz (h) | 60 Hz (h) |      |
|-------------------------------------|--------|----------|-------|------------|----------------------|-----------|-----------|-------------|----------------------|-----------|-----------|------|
|                                     | IEC    | NEMA     |       |            |                      |           |           |             |                      |           |           |      |
| Horizontal mounting Ball bearings   | 355H/G | 5810/11  | 2     | 6218       | 24                   | 2300      | 1500      | 6218        | 24                   | 2300      | 1500      |      |
|                                     |        |          | 4/8   | 6224       | 43                   | 4500      | 4500      |             |                      | 4500      | 4500      |      |
|                                     | 400J/H | L5810/11 | 2     | 6220       | 31                   | 1800      | 1200      | 6220        | 31                   | 1800      | 1200      |      |
|                                     |        |          | 4/8   | 6228       | 52                   | 4500      | 4500      |             |                      | 4500      | 4500      |      |
|                                     | 400G/F | 6810/11  | 2     | 6220       | 31                   | 1800      | 1200      |             |                      | 1800      | 1200      |      |
|                                     |        |          | 4/8   | 6228       | 52                   | 4500      |           |             |                      |           |           |      |
| Horizontal mounting Roller bearings | 355H/G | 5810/11  | 4     | NU224      | 43                   | 4500      | 4500      | 6218        | 24                   | 4500      | 4500      |      |
|                                     |        |          | 6/8   |            |                      |           |           |             |                      |           |           |      |
|                                     | 400J/H | L5810/11 | 4     | NU228      | 52                   |           | 1500      | 4500        | 6220                 |           | 31        | 1500 |
|                                     |        |          | 6/8   |            |                      |           |           |             |                      |           |           |      |
|                                     | 400G/F | 6810/11  | 4     |            |                      | 1500      | 1500      |             |                      |           |           |      |
|                                     |        |          | 6/8   |            |                      | 4500      | 4500      |             |                      |           |           |      |

For each increment of 15 °C above the bearing temperature, the relubrication intervals given in the Table must be halved. The relubrication interval of motors designed by the manufacturer for mounting in horizontal position, but installed in vertical position (with WEG authorization), must be halved.

For special applications, such as: high and low temperatures, aggressive environments, driven by frequency inverter (VFD - frequency inverter), etc., please contact WEG about the required amount of grease and the relubrication intervals.

### 8.2.1.1. Motor without grease fitting

Motors without grease fittings must be lubricated in accordance with the existing Maintenance Plan. Motor disassembly must be carried out as specified in Item 8.3. If motors are fitted with shielded bearings (for example, ZZ, DDU, 2RS, VV), these bearings must be replaced at the end of the grease service life.

### 8.2.1.2. Motor with grease fitting

To lubricate the bearings with the motor stopped, proceed as follows:

- Before lubricating, clean the grease nipple and immediate vicinity thoroughly;
- Lift grease inlet protection;
- Remove the grease outlet plug (not required for motors with automatic grease relief fittings, such as IEEE Std 841);
- Pump in approximately half of the total grease indicated on the motor nameplate and run the motor for about 1 (one) minute at rated speed;
- Switch-off the motor and pump in the remaining grease;
- Lower again the grease inlet protection and reinstall the grease outlet plug.

To grease the motor while running, proceed as follows:

- Before lubricating, clean the grease nipple and immediate vicinity thoroughly;
- Lift grease inlet protection;
- If safe and possible, remove the grease outlet plug;
- Pump the total grease indicated on the motor nameplate;
- Lower again the grease inlet protection and reinstall the grease outlet plug (if removed).



For lubrication, use only manual grease gun.



Due to internal clearances in the motor, it is possible that, in the first re-lubrication of the bearings, the grease will not come out of the grease outlet. Therefore, do not apply excess grease expecting for it to come out.



If Motors are provided with a spring device for grease removal, the grease excess must be removed by pulling the rod and cleaning the spring until the spring does not remove more grease.

### 8.2.1.3. Compatibility of the Mobil Polyrex EM grease with other greases

The Mobil Polyrex EM grease has a polyurea thickener and a mineral oil and it is not compatible with other greases.

If you need another type of grease, contact WEG.

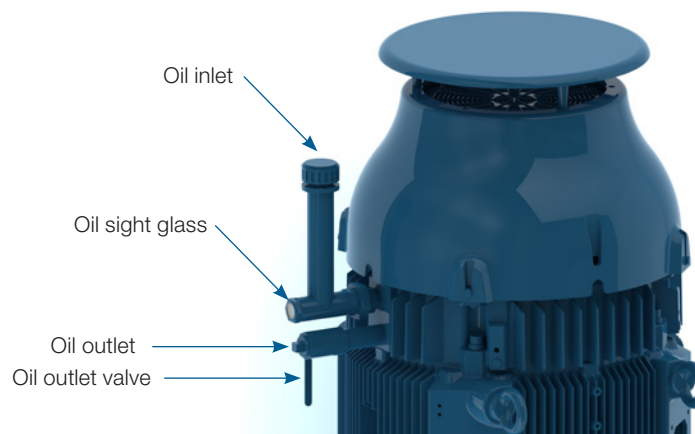
It is not recommended to mix different types of greases. In such a case, clean the bearings and lubrication channels before applying new grease.

The used grease must have in its formulation corrosion and oxidation inhibitors.

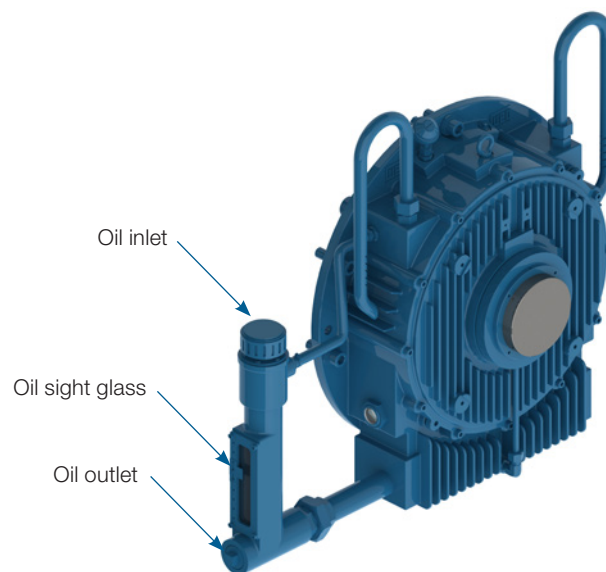
### 8.2.2. Oil lubricated bearings

To change the oil of oil lubricated motor proceed as follows:

- Switch-off the motor;
- Remove threaded oil drain plug;
- Open the valve and drain the oil;
- Close the drain valve again;
- Reinstall the threaded oil drain plug;
- Fill-up with the type and amount of oil as specified on the nameplate;
- Check oil level. The oil level is OK when the lubricant can be viewed approximately in the center of the sight glass;
- Reinstall oil inlet plug;
- Check for oil leaks and ensure that all not used threaded plugs are closed with plugs.



*Figure 8.1 - Oil lubricated bearing - vertical mounting*



*Figure 8.2 - Oil lubricated bearing - horizontal mounting*



The bearing lubricating oil must be replaced as specified on the nameplate or whenever changes in the oil properties are noticed. The oil viscosity and pH must be checked periodically. The oil level must be checked every day and must be kept in the center of the sight glass.

Please contact WEG, when oils with different viscosities should be used.

**Note:**

The HGF vertical mounted motors with high axial thrust are supplied with grease lubricated DE-bearings and with oil lubricated NDE-bearings. The DE-bearings must be lubricated according to recommendations in item 8.2.1. Table 8.10 specifies the oil type and the amount of oil required for this motor lubrication.

**Table 8.10** - Oil properties for HGF vertical mounted motors with high axial thrust

| Mounting - high axial thrust | Frame                 |                           | Poles | Bearing designation | Oil (liters) | Interval (h) | Lubricant                            | Lubricant specification                                       |
|------------------------------|-----------------------|---------------------------|-------|---------------------|--------------|--------------|--------------------------------------|---|
|                              | IEC                   | NEMA                      |       |                     |              |              |                                      |   |
|                              | 315L/A/B and 315C/D/E | 5006/7/8T and 5009/10/11T | 4 - 8 | 29320               | 20           | 8000         | FUCHS Renolin DTA 40 / Mobil SHC 629 | ISO VG150 mineral oil with antifoam and antioxidant additives |
|                              | 355L/A/B and 355C/D/E | 5807/8/9T and 5810/11/12T |       |                     | 26           |              |                                      |   |
|                              | 400L/A/B and 400C/D/E | 6806/7/8T and 6809/10/11T |       |                     | 37           |              |                                      |   |
|                              | 450                   | 7006/10                   |       |                     | 45           |              |                                      |   |

**8.2.3. Oil mist lubricated bearings**

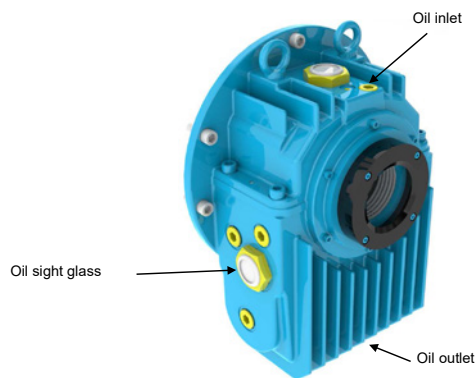
Check the service conditions of the seals and if replacement is required use only original components. Clean the seal components before assembly (bearing caps, end shields, etc.).

Apply joint sealant between the bearing caps and end shields. The joint sealant must be compatible with the used lubricating oil. Connect the oil lubricant tubes (oil inlet and oil outlet tubes and motor drain tube), as shown in Figure 6.12.

**8.2.4. Sleeve bearings**

The lubricating oil of sleeve bearings must be changed at the intervals specified in Table 8.11. To replace the oil, proceed as follows:

- NDE-bearing: remove the protection plate from the fan cover;
- Drain the oil through the drain hole located at the bottom of the bearing (see Figure 8.3);
- Close the oil drain hole;
- Remove the oil inlet plug;
- Fill the sleeve bearing with the specified oil and with the amount of oil specified in the Table 8.11;
- Check the oil level and ensure it is kept close to the center of the sight glass;
- Install the oil inlet plug;
- Check for oil leaks.



**Figure 8.3** - Sleeve bearing

Table 8.11 - Oil properties for sleeve bearings

| Frame |      | Poles | Bearing designation | Oil (liters) | Interval (h) | Lubricant                  | Lubricant specification  |
|-------|------|-------|---------------------|--------------|--------------|----------------------------|--|
| IEC   | NEMA |       |                     |              |              |                            |  |
| 315   | 5000 | 2     | 9-80                | 3.6          | 8000         | FUCHS<br>Renolin<br>DTA 10 | ISO VG32<br>mineral oil with<br>antifoam and<br>antioxidant<br>additives |
| 355   | 5800 |       |                     |              |              |                            |  |
| 400   | 6800 |       |                     |              |              |                            |  |
| 450   | 7000 |       |                     |              |              |                            |  |
| 315   | 5000 | 4 - 8 | 9-90                | 4.7          | 8000         | FUCHS<br>Renolin DTA 15    | ISO VG46<br>mineral oil with<br>antifoam and<br>antioxidant<br>additives |
| 355   | 5800 |       | 9-100               |              |              |                            |  |
| 400   | 6800 |       | 11-110              |              |              |                            |  |
| 450   | 7000 |       | 11-125              |              |              |                            |  |
| 500   | 8000 |       |                     |              |              |                            |  |

The lubricating oil must be replaced as specified on the nameplate or whenever changes on the oil properties are noticed. The oil viscosity and pH must be checked periodically. The oil level must be checked every day and kept in the center of the sight glass.

Please contact WEG, when oils with different viscosities are to be used.

### 8.3. MOTOR ASSEMBLY AND DISASSEMBLY



All repair services on motors should be always performed by qualified personnel and in accordance with the applicable laws and regulations in each country. Always use proper tools and devices for motor disassembly and assembly.



Disassembly and assembly services can be carried out only after the motor has been disconnected from the power supply and is completely stopped.

Dangerous voltages may be present at the motor terminals inside the terminal box since capacitors can retain electrical charge for long periods of time even when they are not connected directly to a power source or when space heaters are connected to the motor or when the motor windings are used as space heaters. Dangerous voltages may be present at the motor terminals when they are driven by frequency inverter even when they are completely stopped.

Record the installation conditions such as terminal connection diagram, alignment / leveling conditions before starting the disassembly procedures. These records should be considered for later assembly.

Disassemble the motor carefully without causing scratches on machined surfaces or damaging the threads.

Assemble the motor on a flat surface ensuring a good support base. Footless motors must be fixed/locked on the base to prevent accidents.

Handle the motor carefully to not damage the insulated components such as windings, insulated rolling bearings, power cables etc..

Seal elements, such as joint seals and bearing seals should always be replaced when wear or damage is noticed.

Motors with degree of protection higher than IP55 are supplied with joint and screw seal Loctite 5923 (Henkel) Clean the components and apply a new coat of Loctite 5923 on the surfaces before assembly.



For motors with permanent magnet rotor (lines W22 Quattro and W22 Magnet), the motor assembly and disassembly require the use of proper devices due to the attracting or repelling forces that occur between metallic parts. This work must only be performed by a WEG Authorized service center specifically trained for such an operation. People with pacemakers cannot handle these motors. The permanent magnets can also cause disturbances or damages to other electric equipment and components during maintenance.



For the W40, W50 and HGF motor lines provided with axial fans, the motor and the axial fan have different markings for indicating the direction of rotation for prevent incorrect assembly. The axial fan must be assembled so that the indicative arrow for direction of rotation is always visible, viewing the non-drive end side. The marking indicated on the axial fan blade, CW for clockwise direction of rotation or CCW for counterclockwise direction of rotation, indicates the direction of rotation of the motor viewing the drive end side.

### 8.3.1. Terminal box

Proceed as follows to remove the terminal box cover and to disconnect/connect the power supply cables and the cables of the accessory devices:

- Ensure that during the screw removal the terminal box cover does not damage the components installed inside the terminal box;
- If the terminal box cover is fitted with lifting eyebolt, lift the terminal box cover always by its lift eyebolt;
- If motors are supplied with terminal blocks, ensure the correct tightening torque on the motor terminals as specified in Table 8.12;



For flying leads motors, do not push the overlength of leads into the motor in order to prevent that they touch the rotor.

- Ensure that the cables do not contact sharp edges;
- Ensure that the original IP degree of protection is not changed and is maintained as indicate on the motor nameplate. The power supply cables and the control cables must always be fitted with components (cable glands, conduits) that meet the applicable standards and regulations of each country;
- Ensure that the pressure relief device is in perfect operating condition, if provided. The seals in the terminal box must be in perfect condition for reuse and must be reinstalled correctly to ensure the specified degree of protection;
- Ensure the correct tightening torque for the securing bolts of the terminal box cover as specified in Table 8.12.

**Table 8.12** - Tightening torque for the securing bolts [Nm]

| Screw type and seal                       | M4       | M5        | M6       | M8       | M10      | M12        | M14       | M16        | M20        |
|---|----------|-----------|----------|----------|----------|------------|-----------|------------|------------|
| Hex bolt/hex socket bolt (rigid joint)    | -        | 3,5 to 5  | 6 to 9   | 14 to 20 | 28 to 40 | 45 to 70   | 75 to 110 | 115 to 170 | 230 to 330 |
| Combined slotted screw (rigid joint)      | 1,5 to 3 | 3 to 5    | 5 to 10  | 10 to 18 | -        | -          | -         | -          | -          |
| Hex bolt/hex socket bolt (flexible joint) | -        | 3 to 5    | 4 to 8   | 8 to 15  | 18 to 30 | 25 to 40   | 30 to 45  | 35 to 50   | -          |
| Combined slotted screw (flexible joint)   | -        | 3 to 5    | 4 to 8   | 8 to 15  | -        | -          | -         | -          | -          |
| Terminal blocks                           | 1 to 1,5 | 2 to 4 1) | 4 to 6,5 | 6,5 to 9 | 10 to 18 | 15,5 to 30 | -         | 30 to 50   | 50 to 75   |
| Grounding terminals                       | 1,5 to 3 | 3 to 5    | 5 to 10  | 10 to 18 | 28 to 40 | 45 to 70   | -         | 115 to 170 | -          |

Note: 1) For 12-pin terminal block, apply the minimum torque of 1.5 Nm and maximum torque of 2.5 Nm.

### 8.4. DRYING THE STATOR WINDING INSULATION

Dismantle the motor completely. Remove the end shields, the rotor with the shaft, the fan cover, the fan and the terminal box before the wound stator with the frame is transferred to the oven for the drying process. Place the wound stator in the oven heated to max. 120 °C for two hours. For larger motors a longer drying time may be required. After the drying process has been concluded, allow the stator to cool to room temperature. Measure the insulation resistance again as described in item 5.4. Repeat the stator drying process if the required insulation resistance does not meet the values specified in Table 5.3. If the insulation resistance does not improve despite several drying processes, evaluate the causes of the insulation resistance drop carefully and an eventual replacement of the motor winding may be required. If in doubt contact WEG.



To prevent electrical shock, discharge the motor terminals immediately before, and after each measurement. If the motor is equipped with capacitors, these must be discharged before beginning any repair.



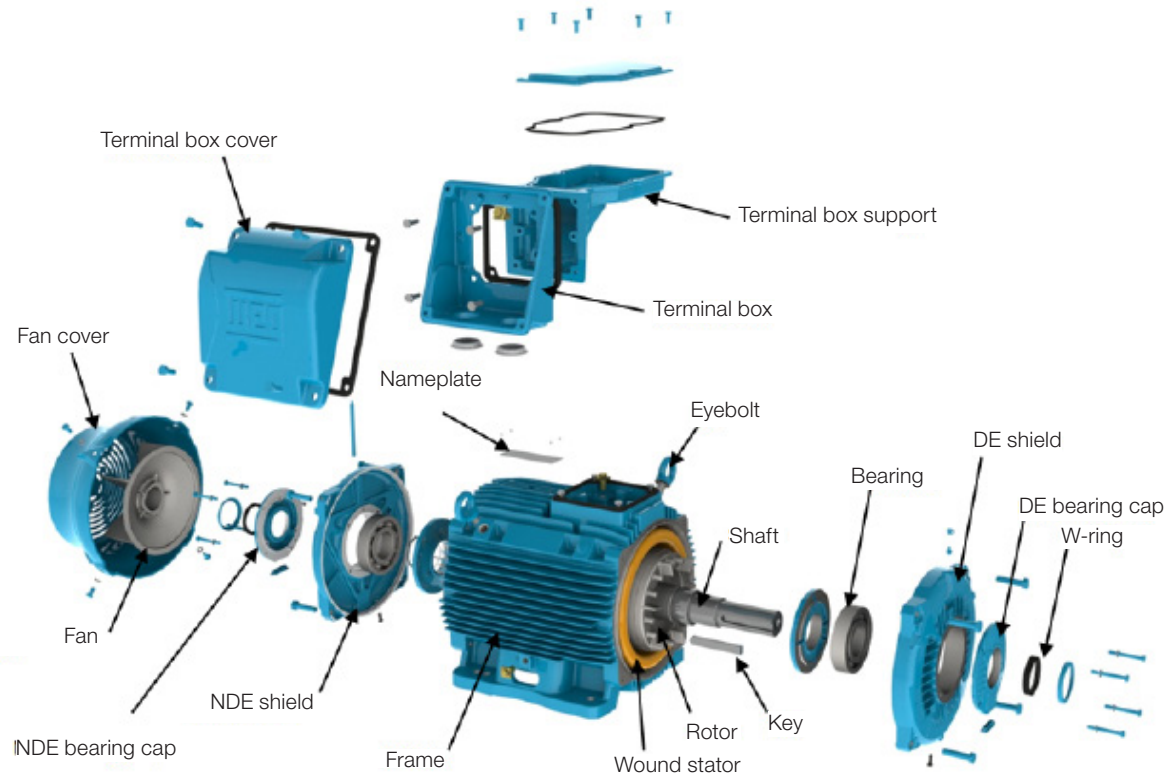
Pacemaker users and unqualified personnel shall not open WMagnet and WQuattro motors, because high energy magnets are used.

### 8.5. SPARE PARTS

When ordering spare parts, always provide complete motor designation, indicating the motor type, the code number and the serial number, which are stated on the motor nameplate.

Spare parts must always be purchased from WEG authorized Service Centers. The use of non-original spare parts can cause motor failure, performance drop and void the product warranty.

The spare parts must be stored in a clean, dry and properly ventilated room, with relative air humidity not exceeding 60%, with ambient temperature between 5 °C and 40 °C, free of dust, vibrations, gases, corrosive smokes and at constant temperature. The spare parts must be stored in their normal mounting position without placing other components onto them.



**Figure 8.4** - Exploded view of the components of a W22 motor



## 9. ENVIRONMENTAL INFORMATION

### 9.1. PACKAGING

WEG electric motors are supplied in cardboard, plastic or wooden packaging. These materials can be recycled and must be disposed according to the applicable laws and regulations in each country. All wood used in the packaging of WEG motors come from the company reforestation program and is not submitted to any chemical conservation treatment.

### 9.2. PRODUCT

Electric motors consist mainly of ferrous metals (steel plates and cast iron), non ferrous metals (copper and aluminum) and plastic materials.

In general, electric motors have relatively long service live. However when they must be discarded, WEG recommends to dismantle the motor, sort the different materials and send them for recycling.

No-recyclable materials should be disposed of at industrial landfills according to the applicable environmental laws and regulations in each country, or co-processed in cement kilns or incinerated.

The recycling service providers, the disposal in industrial landfills, the waste co-processing or the incineration process must be properly authorized by the state environment agency to carry out these activities.

## 10. TROUBLESHOOTING CHART X SOLUTIONS

This troubleshooting chart provides a basic list of problems that may occur during motor operation, possible causes and recommended corrective actions. In case of doubts, please contact WEG Service Center.

| Problem   | Possible cause  | Corrective action   |
|---|---|---|
| Motor does not start, neither coupled nor decoupled   | Power cables are interrupted  | Check the control panel and the motor power supply cables   |
|   | Blown fuses   | Replace blown fuses   |
|   | Wrong motor connection  | Correct the motor connection according to connection diagram  |
|   | Locked rotor  | Check motor shaft to ensure that it rotates freely  |
| The motor starts at no-load, but fails when load is applied. It starts very slowly and does not reach the rated speed | Load torque is too high during start-up   | Do not start the motor on load  |
|   | Too high voltage drop in the power cables   | Check the installation dimensioning (transformer, cable cross section, relays, circuit breakers, etc.)                              |
| Abnormal/excessive noise  | Defective transmission component or defective driven machine                            | Check the transmission force, the coupling and the alignment  |
|   | Misaligned / unlevelled base  | Align / level the motor with the driven machine   |
|   | Unbalanced components or unbalanced driven machine                                      | Balance the machine set again   |
|   | Different balancing methods used for motor and coupling balancing (halve key, full key) | Balance the motor again   |
|   | Wrong motor direction of rotation   | Reverse the direction of rotation   |
|   | Loose bolts   | Retighten the bolts   |
|   | Foundation resonance  | Check the foundation design   |
|   | Damaged bearings  | Replace the bearings  |
| Motor overheating   | Insufficient cooling  | Clean air inlet and outlet and cooling fins   |
|   |   | Check the minimum required distance between the fan cover and nearest walls. See item 7   |
|   |   | Check air temperature at inlet  |
|   | Overload  | Measure motor current, evaluate motor application and if required, reduce the load  |
|   | Number of starts per hour is too high or the load inertia moment is too high            | Reduce the number of starts per hour  |
|   | Power supply voltage too high   | Check the motor power supply voltage. Power supply voltage must not exceed the tolerance specified in item 7.2                      |
|   | Power supply voltage too low  | Check the motor power supply voltage and the voltage drop. Power supply voltage must not exceed the tolerance specified in item 7.2 |
|   | Interrupted power supply  | Check the connection of the power cables  |
|   | Voltage unbalance at the motor terminals  | Check for blown fuses, wrong commands, voltage unbalance in the power line, phase fault or interrupted power cables                 |
|   | Direction of rotation is not compatible with the unidirectional fan                     | Check if the direction of rotation matches the rotation arrow indicated on end shield   |
| Bearing overheating   | Excessive grease/oil  | Clean the bearing and lubricate it according to the provided recommendations  |
|   | Grease/oil aging  |   |
|   | The used grease/oil does not matches the specified one                                  |   |
|   | Lack of grease/oil  | Lubricate the bearing according to the provided recommendations   |
|   | Excessive axial or radial forces due to the belt tension                                | Reduce the belt tension   |
| Reduce the load applied to the motor  |   |   |





**Português**

**PT**

**2**

**English**

**EN**

**57**

**Español**

**ES**

**112**



## MANUAL GENERAL DE INSTALACIÓN, OPERACIÓN Y MANTENIMIENTO DE MOTORES ELÉCTRICOS

Este manual presenta información de a los motores eléctricos WEG de inducción con rotor de jaula, con rotor de imanes permanentes o híbridos, de baja y alta tensión, en las carcasas IEC 56 a 630 y NEMA 42 a 9606/10.

A continuación se relacionan manuales específicos donde encontrar información adicional:

- Motores para extracción de humo (*Smoke Extraction Motor*);
- Motores con freno electromagnético;
- Motores para Áreas Clasificadas.

Estos productos están de acuerdo con las siguientes normas, cuando son aplicables:

- NBR 17094-1: Máquinas Eléctricas Giratorias - Motores de Inducción - Parte 1: trifásicos.
- NBR 17094-2: Máquinas Eléctricas Giratorias - Motores de Inducción - Parte 2: monofásicos.
- IEC 60034-1: Máquinas Eléctricas Giratorias - Parte 1: Clasificación y Rendimiento
- NEMA MG 1: Motores y Generadores
- CSA C 22.2 N°100: Motores y Generadores
- UL 1004-1: Máquinas Eléctricas Giratorias - Requisitos Generales

En caso de dudas sobre la aplicabilidad de este material, póngase en contacto con WEG.



## INDICE

|  |            |
|--|------------|
| <b>1. DEFINICIONES</b>   | <b>116</b> |
| <b>2. RECOMENDACIONES INICIALES</b>  | <b>117</b> |
| 2.1. SENÁLES DE ADVERTENCIA.....   | 117        |
| 2.2. VERIFICACIÓN EN LA RECEPCIÓN.....   | 117        |
| 2.3. PLACAS DE CARACTERÍSTICAS .....   | 118        |
| <b>3. SEGURIDAD</b>  | <b>121</b> |
| <b>4. MANIPULACIÓN Y TRANSPORTE</b>  | <b>122</b> |
| 4.1. ELEVACIÓN.....  | 122        |
| 4.1.1. Motores horizontales con un cáncamo de elevación .....                          | 123        |
| 4.1.2. Motores horizontales con dos o más cáncamos de elevación .....                  | 123        |
| 4.1.3. Motores verticales .....  | 124        |
| 4.1.3.1. Procedimiento para colocación de motores W22 en posición vertical .....       | 125        |
| 4.1.3.2. Procedimiento para colocación de motores HGF y W50 en posición vertical ..... | 126        |
| 4.2. PROCEDIMIENTO PARA VIRADA DE MOTORES W22 VERTICALES .....                         | 128        |
| <b>5. ALMACENAMIENTO</b>   | <b>129</b> |
| 5.1. SUPERFICIES MECANIZADAS EXPUESTAS .....   | 129        |
| 5.2. APILAMIENTO.....  | 129        |
| 5.3. COJINETES.....  | 130        |
| 5.3.1. Cojinetes de rodamiento lubricados con grasa .....                              | 130        |
| 5.3.2. Cojinetes de rodamiento con lubricación por aceite.....                         | 130        |
| 5.3.3. Cojinetes de rodamiento con lubricación de tipo neblina de aceite .....         | 131        |
| 5.3.4. Cojinetes de deslelevación .....  | 131        |
| 5.4. RESISTENCIA DE AISLAMIENTO.....   | 131        |
| 5.4.1. Procedimiento para medición de la resistencia de aislamiento .....              | 131        |
| <b>6. INSTALACIÓN</b>  | <b>134</b> |
| 6.1. CIMIENTOS PARA EL MOTOR.....  | 135        |
| 6.2. FIJACIÓN DEL MOTOR.....   | 137        |
| 6.2.1. Fijación por las patas .....  | 137        |
| 6.2.2. Fijación por brida .....  | 138        |
| 6.2.3. Fijación por pad.....   | 138        |
| 6.3. EQUILIBRADO .....   | 139        |
| 6.4. ACOPLAMIENTOS .....   | 139        |
| 6.4.1. Acoplamiento directo .....  | 139        |
| 6.4.2. Acoplamiento por engranaje .....  | 139        |
| 6.4.3. Acoplamiento por poleas y correas.....  | 139        |
| 6.4.4. Acoplamiento de motores equipados con cojinetes de deslelevación .....          | 139        |
| 6.5. NIVELACIÓN.....   | 140        |
| 6.6. ALINEAMIENTO .....  | 140        |
| 6.7. CONEXIÓN DE MOTORES LUBRICADOS A ACEITE O DE TIPO OIL MIST .....                  | 141        |
| 6.8. CONEXIÓN DEL SISTEMA DE REFRIGERACION POR AGUA.....                               | 141        |
| 6.9. CONEXIÓN ELECTRICA .....  | 141        |

|   |                |
|---|----------------|
| <b>6.10. CONEXIÓN DE LOS DISPOSITIVOS DE PROTECCION TERMICA .....</b>             | <b>146</b>     |
| <b>6.11. TERMORESISTORES (PT-100).....</b>  | <b>146</b>     |
| <b>6.12. CONEXIÓN DE LAS RESISTENCIAS DE CALDEO.....</b>                          | <b>148</b>     |
| <b>6.13. METODOS DE PUESTA EN MARCHA .....</b>                                    | <b>148</b>     |
| <b>6.14. MOTORES ALIMENTADOS POR CONVERTIDOR DE FRECUENCIA .....</b>              | <b>149</b>     |
| 6.14.1. <i>Uso de filtros (dV/dt) .....</i>                                       | <i>150</i>     |
| 6.14.1.1. <i>Motor con alambre circular esmaltado .....</i>                       | <i>150</i>     |
| 6.14.1.2. <i>Motor con bobina preformada.....</i>                                 | <i>150</i>     |
| 6.14.2. <i>Aislamiento de los cojinetes .....</i>                                 | <i>150</i>     |
| 6.14.3. <i>Frecuencia de conmutación .....</i>                                    | <i>150</i>     |
| 6.14.4. <i>Límite de la rotación mecánica .....</i>                               | <i>151</i>     |
| <br><b>7. PRUEBA DE FUNCIONAMIENTO .....</b>                                      | <br><b>152</b> |
| 7.1. <i>ARRANQUE DEL MOTOR .....</i>  | <i>152</i>     |
| 7.2. <i>CONDICIONES DE PRUEBA DE FUNCIONAMIENTO .....</i>                         | <i>154</i>     |
| 7.2.1. <i>Límites de las Vibraciones.....</i>                                     | <i>155</i>     |
| <br><b>8. MANTENIMIENTO .....</b>   | <br><b>156</b> |
| 8.1. <i>INSPECCIÓN GENERAL .....</i>  | <i>156</i>     |
| 8.2. <i>LUBRICACIÓN.....</i>  | <i>156</i>     |
| 8.2.1. <i>Cojinetes de rodamiento lubricados a grasa .....</i>                    | <i>157</i>     |
| 8.2.1.1. <i>Motores sin accesorio de engrase.....</i>                             | <i>160</i>     |
| 8.2.1.2. <i>Motores con accesorio de engrase .....</i>                            | <i>160</i>     |
| 8.2.1.3. <i>Compatibilidad de la grasa Mobil Polyrex EM con otras grasas.....</i> | <i>161</i>     |
| 8.2.2. <i>Cojinetes de rodamiento lubricados con aceite.....</i>                  | <i>161</i>     |
| 8.2.3. <i>Cojinetes de rodamiento con lubricación de tipo Oil Mist.....</i>       | <i>162</i>     |
| 8.2.4. <i>Cojinetes de deslelevación .....</i>                                    | <i>162</i>     |
| 8.3. <i>DESMONTAJE Y MONTAJE .....</i>  | <i>163</i>     |
| 8.3.1. <i>Caja de conexión .....</i>  | <i>164</i>     |
| 8.4. <i>PROCEDIMIENTO PARA ADECUACIÓN DE LA RESISTENCIA DE AISLAMIENTO.....</i>   | <i>164</i>     |
| 8.5. <i>PARTES Y PIEZAS.....</i>  | <i>165</i>     |
| <br><b>9. INFORMACIÓN MEDIOAMBIENTAL .....</b>                                    | <br><b>166</b> |
| 9.1. <i>EMBALAJE.....</i>   | <i>166</i>     |
| 9.2. <i>PRODUCTO.....</i>   | <i>166</i>     |
| <br><b>10. PROBLEMAS Y SOLUCIONES .....</b>                                       | <br><b>167</b> |



## 1. DEFINICIONES

**Equilibrado:** procedimiento por el cual la distribución de masa de un cuerpo es verificada y, si es necesario, ajustada para garantizar que el desequilibrio residual o las vibraciones y fuerzas en los cojinetes en la frecuencia de rotación mecánica estén dentro de los límites especificados en las normas internacionales.

**Grado de balanceo:** indica la amplitud de pico de la velocidad de vibración, expresada en mm/s, de un rotor girando libre en el espacio y es producto de un desequilibrio específico y la velocidad angular del rotor a la velocidad máxima de operación.

**Parte puesta a tierra:** partes metálicas eléctricamente conectadas al sistema de puesta a tierra.

**Parte viva:** conductor o parte conductora destinada a ser energizada en condiciones normales de uso, incluyendo el conductor neutro.

**Personal autorizado:** trabajador que tiene autorización formal de la empresa.

**Personal capacitado:** trabajador que cumpla las siguientes condiciones:

- Reciba capacitación bajo orientación y responsabilidad de profesional habilitado y autorizado;
- Bajo responsabilidad de profesional habilitado y autorizado.

**Nota:** *La capacitación sólo es válida para la empresa que lo capacitó y en las condiciones establecidas por el profesional habilitado y autorizado responsable por la capacitación.*

**Personal habilitado:** trabajador previamente cualificado y con registro en el consejo de clase competente.

**Personal cualificado:** trabajador que compruebe conclusión de curso específico en el área eléctrica por el sistema oficial de enseñanza.

## 2. RECOMENDACIONES INICIALES



Los motores eléctricos poseen circuitos energizados, componentes giratorios y superficies calientes, durante su operación normal, que pueden causar daños personales. Por ello, todas las actividades relacionadas con su transporte, almacenamiento, instalación, operación y mantenimiento deben ser realizadas por personal capacitado.

Deben ser observadas las normas y procedimientos vigentes en el país de instalación.

La no observación de las instrucciones indicadas en este manual y demás referencias en el sitio web: [www.weg.net](http://www.weg.net) puede resultar en graves lesiones y daños materiales y anular la garantía del producto.

En este manual no se presentan todas las informaciones detalladas sobre posibles variantes constructivas se consideran todos los casos de montaje, operación o mantenimiento. Este documento contiene informaciones necesarias para que las personas capacitadas puedan ejecutar el servicio. Las imágenes presentadas son meramente ilustrativas.

Para motores utilizados para extracción de humo (*Smoke Extraction Motors*), consulte también las instrucciones del manual 50026367 (inglés) disponible en el sitio web [www.weg.net](http://www.weg.net).

Para operación de motores con freno, consultar las informaciones del manual del motofreno 50021973 (inglés/ español) disponible en el sitio web [www.weg.net](http://www.weg.net).

Para informaciones sobre cargas radiales y axiales admisibles en el eje consultar el catálogo técnico del producto.



La correcta definición de las características del entorno y de la aplicación es de responsabilidad del usuario.



Durante el período de garantía del motor, los servicios de reparación, revisión y recuperación deben ser realizadas por Asistentes Técnicos autorizados WEG para que la garantía siga vigente.

### 2.1. SEÑALES DE ADVERTENCIA



Advertencia sobre seguridad y garantía.

### 2.2. VERIFICACION A LA RECEPCION

Todos los motores son testeados durante el proceso de fabricación.

A la recepción del motor, verifique si ocurrieron daños durante el transporte. Ante la ocurrencia de cualquier daño, regístrelo por escrito junto al transportista, y comuníquelo inmediatamente a la compañía aseguradora y a WEG. La no comunicación puede resultar en la cancelación de la garantía.

Se debe realizar una inspección completa en el producto:

- Verifique si los datos contenidos en la placa de características están de acuerdo con el pedido de compra;
- Remueva los dispositivos de trabado del eje (en caso que existan) y gire manualmente el eje para verificar si el mismo gira libremente. En los motores WMagnet y WQuattro, el eje no gira libremente debido al par de alineación de los imanes. Puede que sea necesario utilizar una palanca para girar el eje.



Al girar el eje de un motor WMagnet o WQuattro, se debe garantizar el aislamiento de los terminales de la máquina, debido al riesgo de descarga eléctrica provocada por la tensión inducida durante el procedimiento.

- Asegúrese que el motor no haya sido expuesto a polvareda y humedad excesiva durante el transporte.

No remueva la grasa de protección de la punta del eje, ni los tapones que cierran los agujeros de la caja de conexión, si existen. Estos ítems de protección deben ser mantenidos hasta que la instalación completa sea concluida.



### 2.3. PLACAS DE CARACTERÍSTICAS

La placa de características contiene las informaciones que describen las características constructivas y el rendimiento del motor. En la Figura 2.1 y Figura 2.2 son presentados ejemplos de diseños de placas de características..

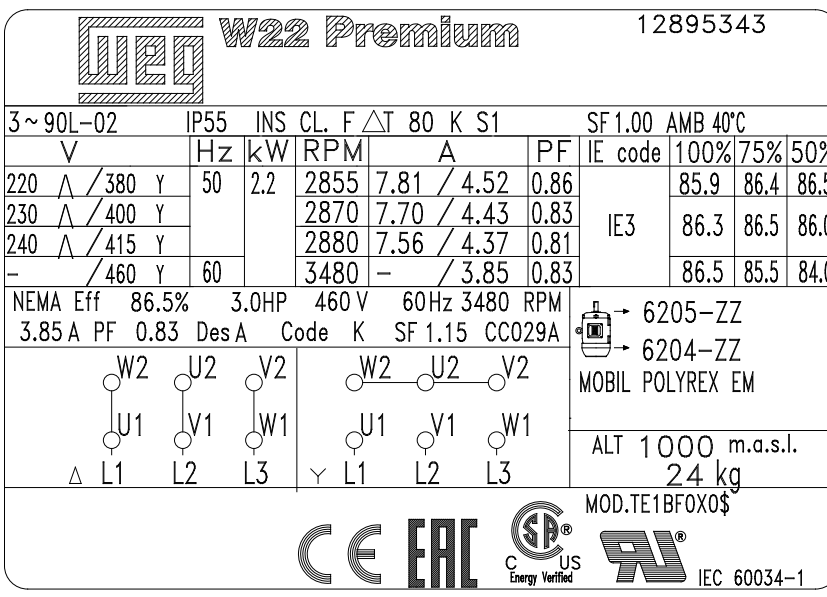
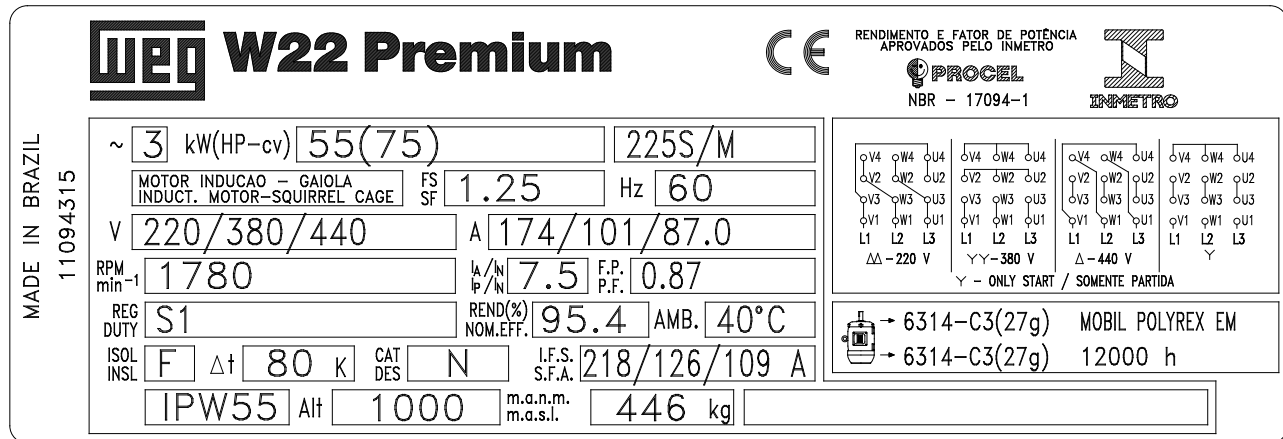
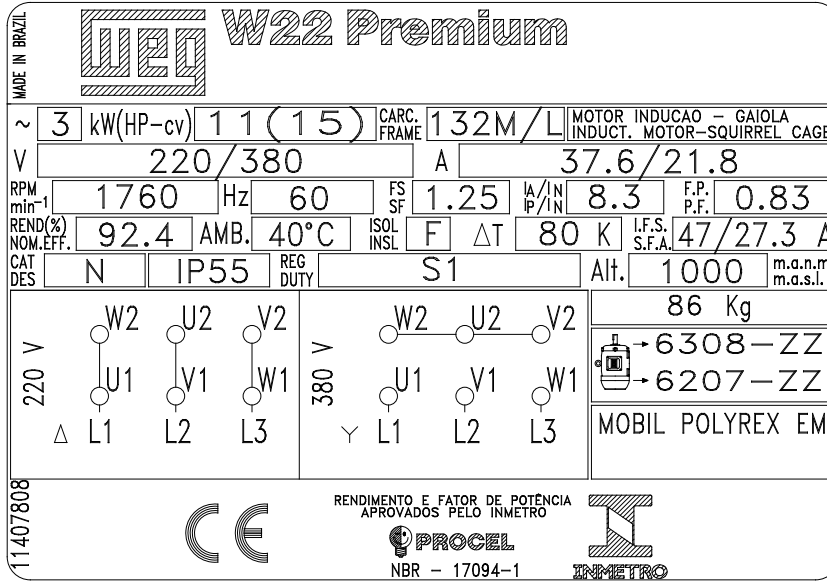


Figura 2.1 - Placa de características de motores IEC

## W22 Premium

MOD. TE1BFOX0\$ IEC 60034-1

12863119

|                      |    |      |           |                 |      |         |          |      |      |      |
|----------------------|----|------|-----------|-----------------|------|---------|----------|------|------|------|
| 3 ~ 315S/M-04        |    | IP55 | INS CL. F | $\Delta T$ 80 K | S1   | SF 1.00 | AMB 40°C |      |      |      |
| V                    | Hz | kW   | RPM       | A               |      | PF      | IE code  | 100% | 75%  | 50%  |
| 380 $\Delta$ / 660 Y | 50 | 185  | 1490      | 340 / 196       | 0.86 | IE3     |          | 96.0 | 96.0 | 95.8 |
| 400 $\Delta$ / 690 Y |    |      | 1490      | 327 / 190       | 0.85 |         |          | 96.0 | 96.1 | 95.5 |
| 415 $\Delta$ / -     |    |      | 1490      | 323 / -         | 0.83 |         |          | 96.2 | 95.8 | 94.8 |
| 460 $\Delta$ / -     | 60 |      | 1790      | 287 / -         | 0.84 |         |          |      |      |      |

6319-C3(45g)  
 6316-C3(34g)  
 MOBIL POLYREX EM  
 11000 h

$\Delta$  L1 L2 L3    Y L1 L2 L3

NEMA Eff 96.2% 250HP 460 V 60Hz 1790 RPM  
 287 A PF 0.84 Des A Code J SF 1.15 CC029A  
 Alt 1000 m.a.s.l. 1193kg

## HGF

NBR-17094-1

MADE IN BRAZIL  
12714027

|  |  |
|--|--|
| ~ 3 kW(HP-cv) 370(500)                             | CARG. FRAME 315C/D/E                         |
| MOTOR INDUCAO - GAIOLA INDUCT. MOTOR-SQUIRREL CAGE | FS SF 1.00 Hz 60                             |
| V 380  | A 680  |
| RPM min <sup>-1</sup> 1784                         | I <sub>a</sub> /I <sub>p</sub> 6.8 F.P. 0.86 |
| REG DUTY S1  | REND(%) NOM.EFF. 96.1 AMB. 40°C              |
| ISOL INSL F $\Delta t$ 80 K CAT DES N              | I.F.S. S.F.A.                                |
| IP55 Alt 1000                                      | m.a.n.m. m.a.s.l. 2161 kg                    |

6320-C3(51g)  
 6316-C3(34g)  
 MOBIL POLYREX EM  
 4500 h

$\Delta$  L1 L2 L3    Y L1 L2 L3

380 V  
 380 V

## HGF

VDE 0530 IEC 60034

12309946

|                            |                |
|----------------------------|----------------|
| ~ 3 kW 560                 | FRAME 355C/D/E |
| V 460                      | Hz 60          |
| A 841                      | SF 1.00        |
| min <sup>-1</sup> 1783     | P.F. 0.87      |
| DUTY S1                    | AMB. 40°C      |
| INS. CL. F $\Delta t$ 80 K | IP55           |
| Alt 1000 m.a.s.l.          | WEIGHT 3114 kg |

6322-C3(60g)  
 6319-C3(45g)  
 MOBIL POLYREX EM  
 4500 h

$\Delta$  L1 L2 L3    Y L1 L2 L3

460 V

Y-ONLY START / SOMENTE PARTIDA

Figura 2.1 - Placa de características de motores IEC

**W22 NEMA Premium** Inverter Duty Motor Severe Duty  
 MODEL:01018ET3E215T-W22

PH 3 HP(kw) 10 (7.5) FRAME 213/5T RPM 1760  
 V 208-230/460 Hz 60 SF 1.25 NEMA NOM. EFF. 91.7 %  
 A 24.8/12.4 INS. CL. F Δt 80 k P.F. 0.83 DUTY CONT.  
 SFA 31/15.5 A ENCL. TEFC IP55 AMB. 40°C ALT. 1000 m.a.s.l.  
 50Hz 1 OHP 380V 15.0A 1445RPM SF1.0 CODE H DES B

11437961

MADE IN BRAZIL

RUN CONNECTION

208-230 V(60Hz) 460 V(50Hz) 380 V(50Hz)

→ 6308-ZZ  
 → 6207-ZZ  
 MOBIL POLYREX EM  
 MOD.TE1BFOXON 182 Lbs

USABLE AT 208V 27.4 A FOR USE ON VPWM VFD 1000:1VT, 20:1CT, 1.0SF,T3.  
 Class I, Div. 2, Gr. A, B, C & D - T3 CC029A  
 Class I, Zone 2, IIC - T3  
 Class II, Div. 2, Gr. F and G - T4

**W22 NEMA Premium** Inverter Duty Motor Severe Duty CC029A FOR SAFE AREA MOD.TE1BFOXON

MADE IN BRAZIL 11166657

PH 3 HP(kw) 75(55) FRAME 364/5T  
 V 208-230/460 Hz 60  
 A 186-168/84.1 SF 1.25  
 RPM 1775 SFA 210/105 A INS. CL. F Δt 80 k  
 NEMA NOM. EFF. 95.4 % P.F. 0.86  
 CODE G DES B AMB. 40°C DUTY CONT.  
 ENCL. TEFC IP55 WEIGHT 923 Lbs  
 USABLE AT 208V 186 A 50Hz 75HP 380V 103A 1465RPM SF1.0

LR 110298

Class I, Div. 2, Gr. A, B, C & D - T3  
 Class I, Zone 2, IIC - T3  
 Class II, Div. 2, Gr. F and G - T4

CAUTION: USE SUPPLY WIRES SUITABLE FOR 110°C

RUN CONNECTION

230 V(60Hz) 460 V(50Hz) 380 V(50Hz)

→ 6314-C3(27g) MOBIL POLYREX EM  
 → 6314-C3(27g) 12000 h  
 FOR USE ON VPWM VFD 1000:1VT, 20:1CT, 1.0SF,T3.  
 ALT. 1000 m.a.s.l.

**HGF**

MADE IN BRAZIL 12774002

PH 3 HP 700 FRAME 6806/7/8T  
 V 480 Hz 60  
 A 755 SF 1.00  
 RPM 1192 SFA INS. CL. F  
 NEMA NOM. EFF. 96.5 % P.F. 0.85  
 CODE G DES AMB. 40°C DUTY CONT.  
 ENCL. TEFC TYPE ET WEIGHT 8339 Lbs  
 ALT. 1000 m.a.s.l.

LR 110298

480 V

→ 6324-C3(72g) MOBIL POLYREX EM  
 → 6319-C3(45g) 4500 h

Figura 2.2 - Placa de características de motores NEMA

### 3. SEGURIDAD



Durante la instalación y mantenimiento, los motores deben estar desconectados de la red, completamente parados y deben ser tomados cuidados adicionales para evitar arranques accidentales.



Los profesionales que trabajan en instalaciones eléctricas, sea en el montaje, en la operación o en el mantenimiento, deben utilizar herramientas apropiadas y ser instruidos sobre la aplicación de las normas y prescripciones de seguridad, inclusive sobre el uso de Equipamientos de Protección Individual (EPI), los que deben ser cuidadosamente observados.



Los motores eléctricos poseen circuitos energizados, componentes giratorios y superficies calientes, durante su operación normal, que pueden causar lesiones. De esta forma, todas las actividades relacionadas a su transporte, almacenamiento, instalación, operación y mantenimiento deben ser realizadas por personal capacitado.



Los usuarios de marcapasos y el personal no calificado no deben abrir los motores WMagnet y WQuattro, ya que se utilizan imanes de alta energía.

Deben ser seguidas las instrucciones sobre seguridad, instalación, mantenimiento e inspección de acuerdo con las normas vigentes en cada país.



## 4. MANIPULACIÓN Y TRANSPORTE

Los motores embalados individualmente no deben ser izados por el eje o por el embalaje, sino por el(los) cáncamos de elevación (cuando existan) y con dispositivos adecuados. Los cáncamos de elevación están dimensionados para soportar tan solo la masa del motor indicada en la placa de características. Los motores suministrados en palés deben ser izados por la base de palé. El embalaje no debe ser tumbado bajo ninguna circunstancia.



No utilice los cáncamos de elevación para suspender el motor en conjunto con otros equipamientos, como por ejemplo: bases, poleas, ventiladores, bombas, reductores, etc..

No deben ser utilizados cáncamos dañados, por ejemplo, con rajaduras, deformaciones, etc. Verificar sus condiciones antes de utilizarlos.

Los cáncamos de elevación en componentes como tapas, kit de ventilación forzada, entre otros, deben ser utilizados solamente para el elevación de estos componentes de manera aislada, nunca del motor completo.

Todo el movimiento debe ser realizado de forma suave, sin impactos, en caso contrario los rodamientos pueden ser dañados, así como los cáncamos ser expuestos a esfuerzos excesivos, pudiendo provocar la rotura de los mismos.



Nunca manipule los motores por los componentes poliméricos: tapa deflectora, caja de conexión y / o tapa de la caja de conexión.



Los dispositivos de trabado del eje (utilizados para protección durante el transporte), en motores con rodamientos de rodillos o contacto angular, deben ser utilizados para todo y cualquier transporte del motor, aunque eso requiera el desplazamiento de la máquina accionada.

Todos los motores HGF, W50 y W60 independientemente del tipo de cojinete, deben tener su rotor trabado para transporte. Motores verticales con rodamientos lubricados por aceite deben ser transportados en posición vertical. En caso de necesidad de transporte en posición horizontal, utilice el dispositivo de trabado del eje en ambos lados (delantero / trasero) del motor.

### 4.1. ELEVACIÓN



Antes de iniciar cualquier proceso de elevación, asegúrese de que los cáncamos estén adecuadamente fijados, totalmente atornillados y con su base en contacto con la superficie a ser izada, conforme Figura 4.1. La Figura 4.2 ejemplifica el uso incorrecto.

Asegúrese de que el equipamiento utilizado en el elevación y sus dimensiones sean adecuados al tamaño del cáncamo y de la masa del motor.



**Figura 4.1** - Manera correcta de fijación del cáncamo de elevación



**Figura 4.2** - Manera incorrecta de fijación del cáncamo de elevación



El centro de gravedad de los motores varía en función de la potencia y los accesorios instalados. Respete los ángulos máximos, durante la elevación, informados en los subtemas a seguir.

#### 4.1.1. Motores horizontales con un cáncamo de elevación

Para motores con un cáncamo de elevación, el ángulo máximo resultante durante el proceso de elevación no podrá exceder 30° en relación al eje vertical, conforme Figura 4.3.

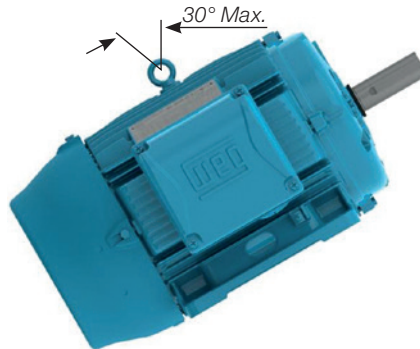


Figura 4.3 - Ángulo máximo resultante para motores con un cáncamo de elevación

#### 4.1.2. Motores horizontales con dos o más cáncamos de elevación

Para motores que poseen dos o más cáncamos para el elevación, todos los cáncamos suministrados deben ser utilizados simultáneamente para el elevación.

Existen dos disposiciones de cáncamos posibles (verticales e inclinados), conforme son presentadas a seguir:

- Motores con cáncamos verticales, conforme Figura 4.4, el ángulo máximo resultante debe ser de 45° en relación al eje vertical. Se recomienda la utilización de una barra separadora, para mantener el elemento de elevación (corriente o cable) en el eje vertical y evitar daños a la superficie del motor.



Figura 4.4 - Ángulo máximo resultante para motores con dos o más cáncamos de elevación

Para motores HGF, W40 y W50 conforme Figura 4.5, el ángulo máximo resultante debe ser de 30° en relación al eje vertical;

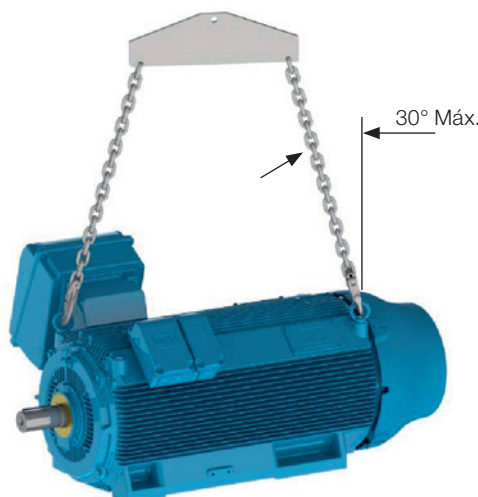
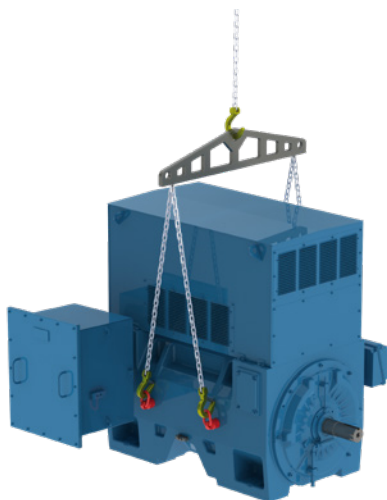


Figura 4.5 - Ángulo máximo resultante para motores HGF, W40 y W50 horizontales



Para motores W60, conforme Figura 4.6, es necesaria la utilización de una barra separadora, para mantener el elemento de elevación (corriente, cable, etc.) en el eje vertical y así también evitar daños a la superficie del motor.



**Figura 4.6** - Uso de barra separadora en la elevación de motores W60

- Motores con cáncamos inclinados, conforme Figura 4.7, es necesaria la utilización de una barra separadora, para mantener el elemento de elevación (corriente, cable, etc.) en el eje vertical y así también evitar daños a la superficie del motor.



**Figura 4.7** - Uso de barra separadora en la elevación

### 4.1.3. Motores verticales

Para motores verticales, conforme Figura 4.8, es necesaria la utilización de una barra separadora, para mantener el elemento de elevación (corriente, cable) en el eje vertical y así también evitar daños a la superficie del motor.



**Figura 4.8** - Elevación de motores verticales



Utilice siempre los cáncamos que están dispuestos en la parte superior del motor en relación a la posición de montaje y diametralmente opuestos. Ver Figura 4.9.



Figura 4.9 - Elevación de motores HGF y W50

#### 4.1.3.1. Procedimiento para colocación de motores W22 en posición vertical

De forma general, por cuestiones de seguridad durante el transporte, los motores verticales son embalados y suministrados en la posición horizontal.

Para la colocación de motores W22 con cáncamos inclinados (ver Figura 4.7) en la vertical, deben ser seguidos los pasos abajo descritos:

1. Asegúrese de que los cáncamos están adecuadamente fijos, conforme Figura 4.1;
2. Remover el motor del embalaje, utilizando los cáncamos superiores, conforme Figura 4.10;



Figura 4.10 - Retirada del motor del embalaje

3. Instalar el segundo par de cáncamos, conforme Figura 4.11;



Figura 4.11 - Instalación del segundo par de cáncamos

- Reducir la carga sobre el primer par de cáncamos para iniciar a rotación del motor, conforme Figura 4.12. Este procedimiento debe ser realizado de forma lenta y cuidadosa.



*Figura 4.12 - Resultado final: motor posicionado de forma vertical*

#### 4.1.3.2. Procedimiento para colocación de motores HGF y W50 en posición vertical

Los motores verticales HGF son suministrados con ocho puntos de elevación, cuatro en la parte delantera y cuatro en la parte trasera. Los motores verticales W50 son suministrados con nueve puntos de elevación, cuatro en la parte delantera, uno en la parte central y cuatro en la parte trasera. Ambos son generalmente transportados en la posición horizontal, no obstante, para la instalación precisan ser colocados en la posición vertical.

Para la colocación de motores en posición vertical, deben ser seguidos los pasos de abajo:

- Levante el motor a través de los cuatro cáncamos laterales, utilizando dos grúas, ver Figura 4.13;



*Figura 4.13 - Elevación del motor HGF y W50 utilizando dos grúas*

- Baje la grúa que está sujeta a la parte delantera del motor y al mismo tiempo levante la grúa que está sujeta al lado trasero del motor hasta que el motor se equilibre, ver Figura 4.14;



*Figura 4.14 - Colocación de motor HGF y W50 en posición vertical*

3. Suelte la grúa sujeta a la parte delantera del motor y gire el motor 180° para posibilitar la fijación de la grúa suelta en los otros dos cáncamos de la parte trasera del motor, ver Figura 4.15;



**Figura 4.15** -Suspensión de motor HGF y W50 por los cáncamos traseros

4. Fije la grúa suelta a los otros dos cáncamos de la parte trasera del motor y levántela hasta que el motor quede en la posición vertical, ver Figura 4.16.



**Figura 4.16** - Motor HGF y W50 en posición vertical

Estos procedimientos sirven para movimientos de motores contruidos con montaje en posición vertical. Estos mismos procedimientos pueden ser utilizados para la colocación del motor de posición horizontal a posición vertical y viceversa.

## 4.2. PROCEDIMIENTO PARA VIRADA DE MOTORES W22 VERTICALES

Para realizar la virada de motores W22 originalmente en la posición vertical, siga los pasos mostrados abajo:

1. Asegúrese que los cáncamos estén fijados adecuadamente, conforme ítem 4.1;
2. Instale el primer par de cáncamos y suspenda el motor, ver Figura 4.17;



*Figura 4.17 - Instalación del primer par de cáncamos*

3. Instalar el segundo par de cáncamos, ver Figura 4.18;



*Figura 4.18 - Instalación del segundo par de cáncamos*

4. Reduzca la carga sobre el primer par de cáncamos para iniciar la rotación del motor, conforme Figura 4.19. Este procedimiento debe ser realizado de forma lenta y cuidadosa;



*Figura 4.19 - Motor está siendo rotado para hacia la posición horizontal*

5. Remueva el primer par de cáncamos, ver Figura 4.20.



*Figura 4.20 - Resultado final: motor posicionado de forma horizontal*

## 5. ALMACENAMIENTO

Si los motores no fueran instalados de inmediato, se recomienda almacenarlos en local seco con humedad relativa del aire de hasta 60%, con temperatura ambiente por encima de 5 °C y por debajo de 40 °C, libre de polvo, vibraciones, gases, agentes corrosivos, con temperatura uniforme, en posición normal y sin apoyar otros objetos sobre los mismos. Quite las poleas, en caso que existan, de la punta del eje, la cual debe ser mantenida libre y con grasa protectora para evitar corrosión.

En caso que el motor posea resistencia de calentamiento, ésta deberá ser energizada siempre que el motor no esté en operación. Esto se aplica también a los casos en que el motor está instalado, pero fuera de uso por un largo período. En estas situaciones, dependiendo de las condiciones del ambiente, podrá ocurrir condensación de agua en el interior del motor, provocando una caída en la resistencia de aislamiento. Los motores deben ser almacenamientos de tal modo que el drenaje de agua condensada sea facilitado (informaciones adicionales están disponibles en el ítem 6).



Las resistencias de calentamiento nunca deben estar energizadas mientras el motor esté operando.

### 5.1. SUPERFICIES MECANIZADAS EXPUESTAS

Todas las superficies mecanizadas expuestas (por ejemplo, punta de eje y brida) son protegidas en la fábrica por un inhibidor de oxidación temporario. Esta película protectora debe ser reaplicada periódicamente durante el período de almacenamiento (por lo menos a cada seis meses) o cuando fuera retirada o estuviera deteriorada.

### 5.2. APILAMIENTO

El apilamiento de embalajes durante el almacenamiento no debe sobrepasar los 5 metros de altura, obedeciendo los criterios de la Tabla 5.1:

Tabla 5.1 - Apilamiento máximo recomendado

| Tipo de embalaje | Carcasas  | Cantidad máxima de apilamiento                       |
|------------------|---|--|
| Caja de cartón   | IEC 56 a 132<br>NEMA 143 a 215  | Indicada en la pestaña superior de la caja de cartón |
| Jaula de madera  | IEC 56 a 315<br>NEMA 48 a 504/5   | 06   |
|                  | IEC 355<br>NEMA 586/7 y 588/9   | 03   |
|                  | W40 / W50 / W60 / HGF IEC 315 a 630<br>W40 / W50 / HGF NEMA 5000 a 9600 | Indicado en el propio embalaje                       |

**Notas:**

- 1) No apile embalajes mayores sobre menores;
- 2) Posicione correctamente un embalaje sobre el otro (ver Figura 5.1 y Figura 5.2);

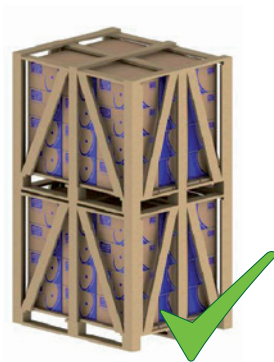


Figura 5.1 - Apilamiento adecuado

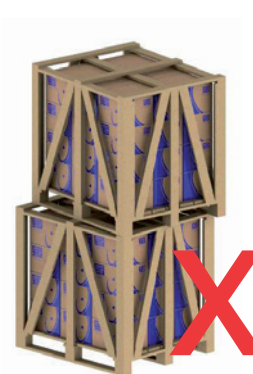


Figura 5.2 - Apilamiento inadecuado



3) Las patas de los embalajes superiores deben estar apoyadas sobre calces de madera (Figura 5.3) no sobre cintas de acero ni pueden permanecer sin apoyo (Figura 5.4);

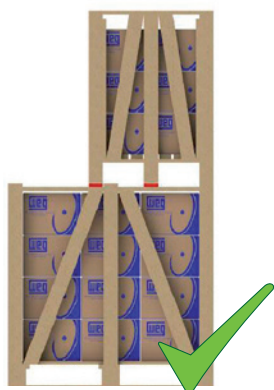


Figura 5.3 - Apilamiento adecuado

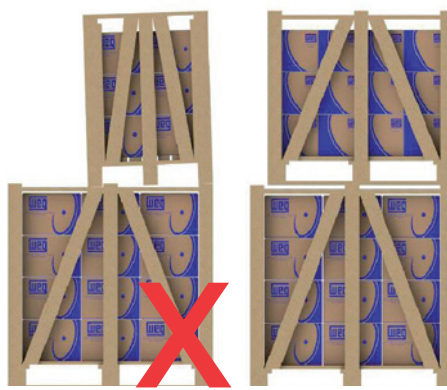


Figura 5.4 - Apilamiento inadecuado

4) Para el apilamiento de un volumen menor sobre un volumen mayor, agregue varas transversales entre los mismos cuando el mayor no ofrezca resistencia al peso del menor (ver Figura 5.5). Esta situación normalmente ocurre con los volúmenes de los motores de carcasa por encima de la IEC 225S/M (NEMA 364/5T).

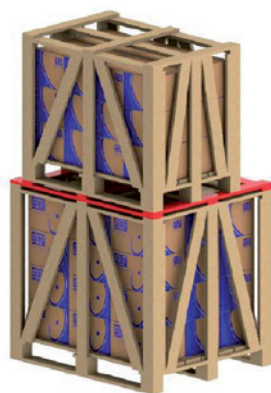


Figura 5.5 - Utilización de varas adicionales para apilamiento

## 5.3. COJINETES

### 5.3.1. Cojinetes de rodamiento lubricados con grasa

Se recomienda girar el eje del motor por lo menos una vez al mes (manualmente, al menos cinco vueltas, dejando el eje en posición diferente de la original). En los motores WMagnet y WQuattro, el eje no gira libremente debido al par de alineación de los imanes. Puede que sea necesario utilizar una palanca para girar el eje.



Al girar el eje de un motor WMagnet o WQuattro, se debe garantizar el aislamiento de los terminales de la máquina, debido al riesgo de descarga eléctrica provocada por la tensión inducida durante el procedimiento.

Obs.: en caso que el motor posea dispositivo de trabado del eje, el mismo debe ser retirado antes de girar el eje y ser colocado de nuevo antes de levantar el motor.

Los motores verticales pueden ser almacenamientos en posición vertical o en posición horizontal.

Para motores con rodamiento abierto almacenamientos por más de seis meses, los rodamientos deben ser relubricados, conforme el ítem 8.2, antes de la entrada en operación.

En caso que el motor permanezca almacenamiento por un período superior a dos años, se recomienda sustituir los rodamientos, o de otra forma, deben ser retirados, lavados, inspeccionados y relubricados conforme el ítem 8.2.

### 5.3.2. Cojinetes de rodamiento con lubricación por aceite

El motor debe ser almacenamiento en su posición original de funcionamiento, y con aceite en los cojinetes. El nivel de aceite debe ser respetado, permaneciendo en la mitad del visor de nivel.

Durante el período de almacenamiento, se debe retirar el dispositivo de trabado del eje y, mensualmente, girar el eje manualmente cinco vueltas, para hacer circular el aceite y conservar el cojinete en buenas condiciones. Siendo necesario mover el motor, el dispositivo de trabado del eje debe ser reinstalado.

Para los motores almacenamientos durante un periodo igual o mayor que el intervalo de cambio de aceite, el aceite deberá ser cambiado, conforme el ítem 8.2, antes de la puesta en funcionamiento.

En caso que el motor permanezca almacenamiento por un período superior a dos años, se recomienda sustituir los rodamientos o entonces retirarlos, lavarlos, inspeccionarlos y relubricarlos conforme el ítem 8.2.

El aceite de los cojinetes de los motores verticales, es retirado para evitar derramamiento durante el transporte.

Tras la recepción, sus cojinetes deben ser lubricados.

### 5.3.3. Cojinetes de rodamiento con lubricación de tipo de neblina de aceite

El motor debe ser almacenamiento en posición horizontal. Rellene los cojinetes con aceite mineral ISO VG 68 con la cantidad de aceite indicada en la Tabla 5.2 (también válida para rodamientos con dimensiones equivalentes). Tras a colocación de aceite en los cojinetes, gire el eje (como mínimo cinco vueltas). Durante el período de almacenamiento, se debe retirar el dispositivo de trabado del eje (cuando es suministrado) y semanalmente girar el eje manualmente 5 vueltas, dejando el mismo en posición diferente de la original. Siendo necesario mover el motor, el dispositivo de trabado del eje debe ser reinstalado. En caso que el motor permanezca almacenamiento por un período superior a dos años, se recomienda sustituir los rodamientos o entonces retirarlos, lavarlos, inspeccionarlos y relubricarlos conforme el ítem 8.2.

**Tabla 5.2 - Cantidad de aceite por rodamiento**

| Tamaño de rodamiento | Cantidad de aceite (ml) | Tamaño de rodamiento | Cantidad de aceite (ml) |
|----------------------|-------------------------|----------------------|-------------------------|
| 6201                 | 15                      | 6309                 | 65                      |
| 6202                 | 15                      | 6311                 | 90                      |
| 6203                 | 15                      | 6312                 | 105                     |
| 6204                 | 25                      | 6314                 | 150                     |
| 6205                 | 25                      | 6315                 | 200                     |
| 6206                 | 35                      | 6316                 | 250                     |
| 6207                 | 35                      | 6317                 | 300                     |
| 6208                 | 40                      | 6319                 | 350                     |
| 6209                 | 40                      | 6320                 | 400                     |
| 6211                 | 45                      | 6322                 | 550                     |
| 6212                 | 50                      | 6324                 | 600                     |
| 6307                 | 45                      | 6326                 | 650                     |
| 6308                 | 55                      | 6328                 | 700                     |

Durante cualquier manipulación del motor, los cojinetes deben estar sin aceite. De esa forma, antes de la entrada en operación, todo el aceite de los cojinetes debe ser drenado. Después de la instalación, en caso que el sistema de neblina no esté en operación, el aceite debe ser recolocado para garantizar la conservación del cojinete. En este caso, se debe también proceder con el giro semanal del eje.

### 5.3.4. Cojinetes de deselección

El motor debe ser almacenamiento en su posición original de funcionamiento, y con aceite en los cojinetes. El nivel de aceite debe ser respetado, permaneciendo en la mitad del visor de nivel. Durante el período de almacenamiento, se debe, retirar el dispositivo de trabado del eje y, mensualmente, girar el eje manualmente 5 vueltas (y a 30 rpm), para hacer circular el aceite y conservar el cojinete en buenas condiciones. En caso que sea necesario mover el motor, el dispositivo de trabado del eje debe ser reinstalado. Para los motores almacenamiento durante un periodo igual o mayor que el intervalo de cambio de aceite, el aceite deberá ser cambiado, conforme el ítem 8.2, antes de la puesta en funcionamiento. En caso que el motor permanezca almacenamiento por un período mayor que el intervalo de cambio de aceite, o no sea posible girar el eje del motor, el aceite debe ser drenado y debe ser aplicada una protección anticorrosiva y deshumidificadores.

## 5.4. RESISTENCIA DE AISLAMIENTO

Se recomienda medir periódicamente la resistencia de aislamiento de los motores, para de esa forma evaluar las condiciones de almacenamiento bajo el punto de vista eléctrico. Si fueran observadas caídas en los valores de Resistencia de Aislamiento, las condiciones del almacenamiento deben ser analizadas, evaluadas y corregidas, cuando sea necesario.

### 5.4.1. Procedimiento para medición de la resistencia de aislamiento



La medición de la resistencia de aislamiento debe ser realizada en área segura.

La resistencia de aislamiento debe ser medida con un megóhmetro y con el motor parado, frío y completamente desconectado de la red eléctrica.



Para evitar el riesgo de shock eléctrico, descargue los terminales inmediatamente antes y después de cada medición. En caso que el motor posea capacitores, éstos deben ser descargados.

Es recomendable que cada fase sea aislada y testeada separadamente, permitiendo que sea hecha una comparación entre la resistencia de aislamiento entre cada fase. Para testear una de las fases, las demás fases deben estar puestas a tierra.

El test de todas las fases simultáneamente evalúa solamente la resistencia de aislamiento contra tierra. En este caso no es evaluada la resistencia de aislamiento entre las fases.

Los cables de alimentación, llaves, condensadores y otros equipamientos externos conectados al motor pueden influenciar considerablemente la medición de la resistencia de aislamiento. Al realizar estas mediciones, todos los equipamientos externos deben estar desconectados y puestos a tierra.

La lectura de la resistencia de aislamiento debe ser realizada después de ser aplicada la tensión durante un período de un minuto (1 min). La tensión a ser aplicada debe obedecer la Tabla 5.3.

**Tabla 5.3 - Tensión para medición de la resistencia de aislamiento**

| Tensión nominal del motor (V) | Tensión aplicada para la medición de la resistencia de aislamiento (V) |
|-------------------------------|--|
| < 1.000                       | 500  |
| 1.000 - 2.500                 | 500 - 1.000  |
| 2.501 - 5.000                 | 1.000 - 2.500  |
| 5.001 - 1.2000                | 2.500 - 5.000  |
| > 1.2000                      | 5.000 - 1.0000   |

La medición de la resistencia de aislamiento debe ser corregida para la temperatura de 40 °C conforme Tabla 5.4.

**Tabla 5.4 - Factor de Corrección de la Resistencia de Aislamiento para 40 °C**

| Temperatura de medición de la resistencia de aislamiento (°C) | Factor de corrección de la resistencia de aislamiento para 40 °C | Temperatura de medición de la resistencia de aislamiento (°C) | Factor de corrección de la resistencia de aislamiento para 40 °C |
|---|--|---|--|
| 10  | 0,125  | 30  | 0,500  |
| 11  | 0,134  | 31  | 0,536  |
| 12  | 0,144  | 32  | 0,574  |
| 13  | 0,154  | 33  | 0,616  |
| 14  | 0,165  | 34  | 0,660  |
| 15  | 0,177  | 35  | 0,707  |
| 16  | 0,189  | 36  | 0,758  |
| 17  | 0,203  | 37  | 0,812  |
| 18  | 0,218  | 38  | 0,871  |
| 19  | 0,233  | 39  | 0,933  |
| 20  | 0,250  | 40  | 1,000  |
| 21  | 0,268  | 41  | 1,072  |
| 22  | 0,287  | 42  | 1,149  |
| 23  | 0,308  | 43  | 1,231  |
| 24  | 0,330  | 44  | 1,320  |
| 25  | 0,354  | 45  | 1,414  |
| 26  | 0,379  | 46  | 1,516  |
| 27  | 0,406  | 47  | 1,625  |
| 28  | 0,435  | 48  | 1,741  |
| 29  | 0,467  | 49  | 1,866  |
| 30  | 0,500  | 50  | 2,000  |

La condición del aislamiento del motor deberá ser evaluada comparándose el valor medido con los valores de la Tabla 5.5 (referenciados a 40 °C):

**Tabla 5.5 - Avaliação do sistema de isolamento**

| Valor límite para tensión nominal hasta 1,1 kV (MΩ) | Valor límite para tensión nominal por encima de 1,1 kV (MΩ) | Situación   |
|---|---|---|
| Hasta 5   | Hasta 100   | Peligroso, el motor no debe operar en esa condición |
| Entre 5 y 100                                       | Entre 100 y 500   | Regular   |
| Entre 100 y 500                                     | Por encima de 500   | Bueno   |
| Por encima de 500                                   | Por encima de 1.000   | Excelente   |

Los datos indicados de la tabla sirven simplemente como valores de referencia. Se sugiere mantener el histórico de la resistencia de aislamiento del motor durante toda su vida.

Si la resistencia de aislamiento estuviera baja, el estator del motor puede estar húmedo. En ese caso, se recomienda llevarlo a un Asistente Técnico Autorizado WEG para que sean realizadas la evaluación y la reparación adecuadas. Este servicio no está cubierto por el Término de Garantía.

Para procedimiento de adecuación de la resistencia de aislamiento, ver ítem 8.4.



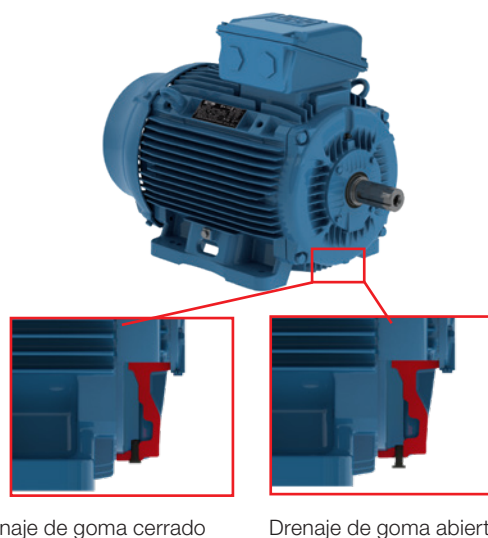
## 6. INSTALACIÓN



La instalación de motores debe ser hecha por profesionales capacitados con conocimientos sobre las normas y las prescripciones de seguridad.

Antes de continuar con el procedimiento de instalación deben ser evaluados algunos puntos:

1. Resistencia de aislamiento: debe estar dentro de los valores aceptables. Ver ítem 5.4.
2. Cojinetes:  
Si el motor está instalado y no entra en funcionamiento inmediatamente, proceder con las instrucciones del ítem 5.3
3. Condición de los condensadores de arranque: para motores monofásicos almacenamientos por un período mayor a dos años, se recomienda que sus condensadores de arranque sean sustituidos.
4. Caja de conexión:
  - a. Deben estar limpias y secas en su interior;
  - b. Los elementos de contacto deben estar libres de oxidación y correctamente conectados. Ver ítems 6.9 y 6.10;
  - c. Las entradas de cables no utilizadas deben estar correctamente selladas, la tapa de la caja de conexión debe ser cerrada y los sellados deben estar en condiciones apropiadas para atender el grado de protección del motor.
5. Ventilación: las aletas, la entrada y la salida de aire deben estar limpias y desobstruidas. La distancia de instalación recomendada entre las entradas de aire del motor y la pared no debe ser inferior a  $\frac{1}{4}$  (un cuarto) del diámetro de la entrada de aire. Se debe asegurar espacio suficiente para la realización de servicios de limpieza. Ver ítem 7.
6. Acoplamiento: retirar el dispositivo de trabado del eje (si existe) y la grasa de protección contra corrosión de la punta del eje, incluyendo el área del cepillo de tierra, y de la brida inmediatamente antes de instalar el motor. Ver ítem 6.4.
7. Drenaje: siempre deben estar posicionados de forma que el drenaje sea facilitado (en el punto más bajo del motor. En caso que exista una flecha indicadora en el cuerpo del drenaje, el drenaje debe ser montado para que la misma apunte hacia abajo).  
Motores con drenaje de goma, drenaje roscada y además drenajes abierto/cerrado salen de la fábrica en la posición y deben ser abiertos periódicamente para permitir la salida del agua condensado. Para ambientes con elevada condensación del agua y motores con grado de protección IP55, los drenajes pueden ser armados en posición abierta (ver Figura 6.1).  
Para motores con grado de protección IP56, IP65 o IP66, los drenajes deben permanecer en posición cerrada (ver Figura 6.1), siendo abiertos solamente durante el mantenimiento del motor.  
Los motores con lubricación de tipo neblina de aceite deben tener sus drenajes conectados a un sistema de recogida específico (ver Figura 6.12).



Drenaje de goma cerrado

Drenaje de goma abierto

**Figura 6.1** - Detalle del drenaje de goma montado en posición cerrada y abierta

## 8. Recomendaciones adicionales

- Verifique el sentido de rotación del motor, encendiéndolo a vacío antes de acoplarlo a la carga;
- Para motores montados a posición vertical con la punta de eje hacia abajo, se recomienda el uso de sombrero para evitar la penetración de cuerpos extraños en el interior del motor;
- Para motores montados en la posición vertical con la punta de eje hacia arriba, se recomienda el uso de un deflector de agua (water slinger ring) para evitar la penetración de agua por el eje.
- Los elementos de fijación montados en agujeros roscados pasantes del involucro del motor (por ejemplo, en la brida) deben ser sellados para asegurar el grado de protección indicado en la placa de identificación del motor.



Retire o fije completamente la chaveta antes de encender el motor.



Cualquier modificación de las características constructivas del motor, como la instalación de accesorio de engrases prolongadas o modificación del sistema de lubricación, instalación de accesorios en puntos alternativos, etc., sólo puede ser realizada con aprobación previa por escrito de WEG.

## 6.1. CIMIENTOS PARA EL MOTOR

El cimiento es el elemento estructural, base natural o preparada, destinada a soportar los esfuerzos producidos por los equipamientos instalados, permitiendo la operación de éstos con estabilidad, buen rendimiento y seguridad.

El proyecto de cimientos debe considerar las estructuras adyacentes para evitar influencia de un equipamiento sobre el otro, a fin de que no ocurra propagación de vibraciones.

Los cimientos deben ser planos y su elección, detallado y ejecución, exige las características:

- De la construcción del propio equipamiento, implicando no solamente los valores y forma de actuación de las cargas, sino que también su finalidad y los límites máximos de las deformaciones y vibraciones compatibles en cada caso (ejemplo, motores con valores reducidos de: nivel de vibración, planicidad de las patas, concentricidad de la brida, pulso de la brida, etc.);
- De las construcciones vecinas, comprendiendo el estado de conservación, estimación de las cargas máximas aplicadas, tipo de cimiento y fijación empleadas, así como los niveles de vibración transmitidos por estas construcciones.

Cuando el motor sea suministrado con tornillo de alineamiento/nivelación, deberá ser prevista en la base una superficie que permita el alineamiento/nivelación.



Los esfuerzos generados durante la operación, por la carga accionada, deben ser considerados como parte del dimensionamiento de los cimientos.  
El usuario es totalmente responsable del proyecto, preparación y ejecución de los cimientos.

Los esfuerzos sobre los cimientos pueden ser calculados por las ecuaciones:

$$F_1 = 0,5 * g * m - (4 * T_b / A)$$

$$F_2 = 0,5 * g * m + (4 * T_b / A)$$

Donde:

$F_1$  y  $F_2$  = esfuerzos en un lado del motor (N)

$g$  = aceleración de la gravedad (9,8 m/s<sup>2</sup>)

$m$  = peso del motor (kg)

$T_b$  = par máximo del motor (Nm)

$A$  = distancia entre los agujeros de montaje de las patas del motor (vista frontal) (m)



Los motores pueden ser montados sobre:

- Bases de concreto: más recomendadas y usuales para los motores de gran porte (ver Figura 6.2)
- Bases metálicas: más comunes para motores de pequeño tamaño (ver Figura 6.3)

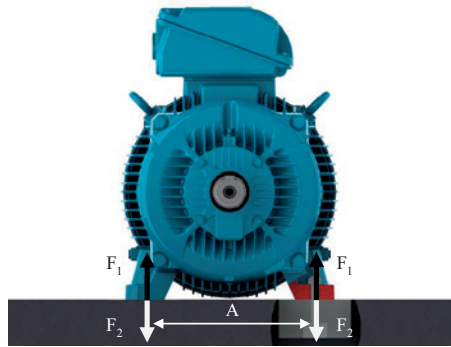


Figura 6.2 - Motor instalado sobre base de concreto

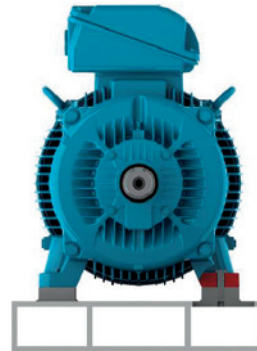


Figura 6.3 - Motor instalado sobre base metálica

En las bases metálicas y de hormigón puede existir un sistema de deslelevación. Normalmente son utilizados en aplicaciones en que el accionamiento ocurre por poleas y correas. Son más flexibles permitiendo montajes y desmontajes más rápidas, además de permitir ajustes en la tensión de la correa. Otro aspecto importante es la posición de los tornillos de trabado de la base, que deben ser opuestos y en posición diagonal. El riel más cercano a la polea motora es colocado de forma que el tornillo de posicionamiento permanezca entre el motor y la máquina accionada. El otro riel debe ser colocado con el tornillo en posición opuesta (diagonal), como es presentado en la Figura 6.4.

Para facilitar el montaje, las bases pueden poseer características como:

- Resaltes y/o huecos
- Tornillos de anclaje con placas sueltas
- Tornillos fundidos en el hormigón
- Tornillos de nivelación
- Tornillos de posicionamiento
- Bloques de hierro o de acero, placas con superficies planas

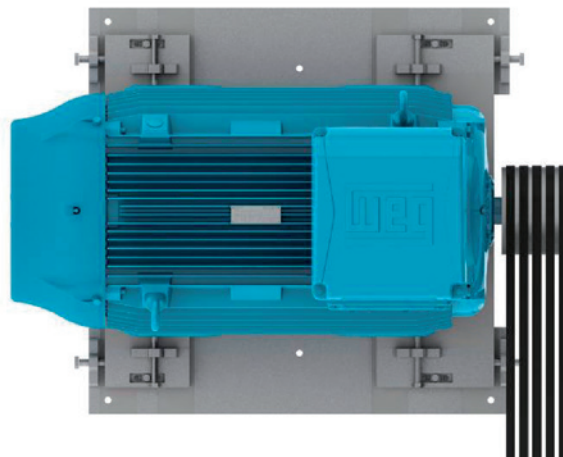


Figura 6.4 - Motor instalado sobre base deslizante

También se recomienda que después de la instalación del motor, las partes metálicas expuestas sean protegidas contra oxidación.

## 6.2. FIJACIÓN DEL MOTOR



Motores sin patas suministrados con dispositivos de transporte, de acuerdo con la Figura 6.5, deben tener sus dispositivos retirados antes de iniciar la instalación del motor.

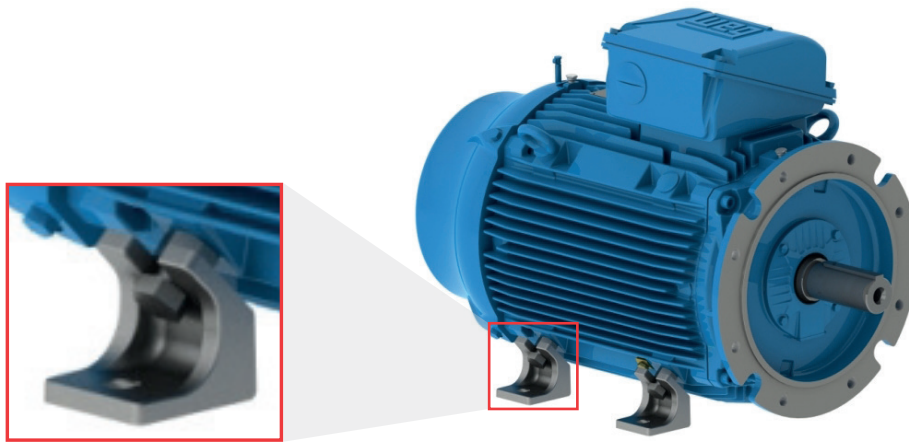


Figura 6.5 - Dispositivo de transporte para motores sin patas

### 6.2.1. Fijación por las patas

El dimensionamiento de la perforación de las patas, basado en las normas IEC o NEMA, es informado en el catálogo técnico del producto.

El motor debe ser apoyado sobre la base, alineado y nivelado a fin de que no provoque vibraciones ni esfuerzos excesivos en el eje o en los cojinetes. Para más detalles, consulte el ítem 6.3 y 6.6.

Se recomienda que el tornillo de fijación tenga longitud roscada libre de 1,5 veces el diámetro del tornillo. En aplicaciones de alto rendimiento, puede ser necesaria la utilización de una longitud roscada libre mayor. La Figura 6.6 representa la fijación del motor con patas indicando la longitud libre mínima del tornillo.

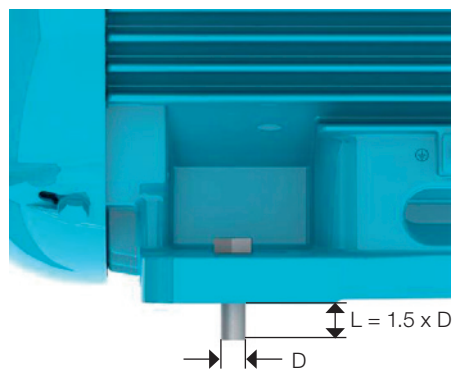


Figura 6.6 - Representación de la fijación del motor por patas



### 6.2.2. Fijación por brida

El dimensionamiento de la brida, basado en las normas IEC o NEMA, es informado en el catálogo electrónico o en el catálogo técnico del producto.

La brida del motor debe ser apoyada en la base, que debe poseer un dimensionamiento de encaje adecuado para el tamaño de la brida del motor y así asegurar la concentricidad del conjunto.

Dependiendo del tipo de brida, la fijación puede ser realizada desde el motor hacia la base (brida FF(IEC) o D (NEMA)) o desde la base hacia el motor (brida C (DIN o NEMA)).

Para fijación desde la base hacia el motor, la determinación de la longitud del tornillo debe tomar en consideración el grosor de la base del usuario y la profundidad de la rosca de la brida del motor.



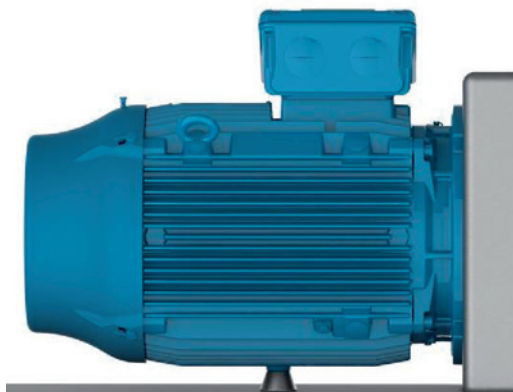
En los casos en que se utilicen bridas de polímero con tuerca incorporada o brida de aluminio con orificio hexagonal, la longitud del tornillo de fijación del motor no debe exceder la longitud del orificio, evitando así la desalineación y holgura del acoplamiento.



En los casos que el agujero de la brida sea pasante, la longitud del tornillo de fijación del motor no debe exceder la longitud roscada de la brida para evitar contacto con la bobina del motor.

Para fijación del motor a la base, se recomienda que el tornillo de fijación tenga longitud roscada libre de 1,5 veces el diámetro del tornillo. En aplicaciones severas, puede ser necesaria la utilización de una longitud roscada libre mayor.

Para fijación de motores de gran porte y/o en aplicaciones de alto rendimiento, se recomienda que, además de la fijación por brida, el motor sea apoyado (por patas o *pad*). El motor nunca puede ser apoyado sobre sus aletas. Ver Figura 6.7.



**Figura 6.7** - Representación de la fijación del motor con brida y apoyo en la base de la carcasa

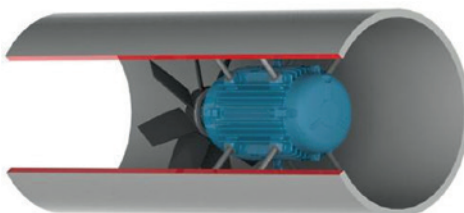
Para aplicación de motores con la presencia de líquidos en el interior de la brida (ej.: aceite), el sellado del motor debe ser adecuado para impedir la penetración de líquidos en el interior del motor.

Para motores W12, no exceda el par de apriete máximo de 8 Nm al fijar el pie y / o la brida polimérica en el equipo. Cuando el motor se utiliza en posición vertical del eje hacia arriba, fijado por el pie, el pie debe bloquearse axialmente mediante la fijación de un tornillo de cabeza plana M5x0.8 que mide 16 mm (W63 y W71) o 12 mm (IEC56) de longitud. Los orificios hexagonales de las bridas C-80 y C-105 de los motores W12 son adecuados para tornillos M5 (par máximo 5 Nm) y M6 (par máximo 8 Nm), respectivamente.

### 6.2.3. Fijación por pad

Este tipo de fijación es normalmente utilizado en conductos de ventilación. La fijación del motor se hace a través de perforaciones roscadas en la estructura del motor, cuyas medidas se informan en el catálogo electrónico o en el catálogo técnico del producto.

El dimensionamiento de la varilla de fijación/tornillo del motor debe tomar en consideración las medidas del conducto de ventilación o base de instalación y la profundidad de la rosca en el motor. Las varillas de fijación y la pared del ducto deben tener rigidez suficiente para evitar la vibración excesiva del conjunto (motor y ventilador). La Figura 6.8 representa la fijación por *pads*.



**Figura 6.8** - Representación de la fijación del motor en el interior de un conducto de ventilación

### 6.3. EQUILIBRADO

Los equipos desequilibrados generan vibraciones que pueden causar daños al motor. Los motores WEG están equilibrados dinámicamente con “media chaveta” en vacío (desacoplados). Deben ser solicitados equilibrados especiales en el momento de la compra.



Los elementos de transmisión tales como poleas, acoplamientos, etc., deben ser equilibrados antes de ser instalados en los ejes de los motores.

El grado de calidad de equilibrado del motor sigue las normas vigentes para cada línea de producto.

Se recomienda que los desvíos máximos de equilibrado sean registrados en el informe de instalación.

### 6.4. ACOPLAMIENTOS

Los acoplamientos son utilizados para la transmisión del par del motor hacia la máquina accionada. Al utilizar un acoplamiento, deben ser observados los aspectos siguientes:

- Utilice herramientas apropiadas para el montaje y desmontaje de los acoplamientos y así evitar daños al motor;
- Se recomienda la utilización de acoplamientos flexibles, capaces de absorber pequeños desalineamientos durante la funcionamiento del equipo
- Las cargas máximas y límites de velocidad informados en los catálogos de los fabricantes de los acoplamientos y del motor no deben ser excedidos;
- Realice la nivelación y el alineamiento del motor conforme ítems 6.5 y 6.6, respectivamente.



Los motores accionados sin elementos de transmisión acoplados deben tener su chaveta firmemente fijada o retirada, para prevenir accidentes.

#### 6.4.1. Acoplamiento directo

Cuando el eje del motor está acoplado directamente al eje de la carga accionada, sin el uso de elementos de transmisión, presenta acoplamiento directo. El acoplamiento directo ofrece menor costo, mayor seguridad contra accidentes y ocupa menos espacio.



En aplicaciones con acoplamiento directo, se recomienda el uso de rodamientos de bolas.

#### 6.4.2. Acoplamiento por engranaje

El acoplamiento por engranajes es utilizado cuando existe la necesidad de una reducción de velocidad. Es imprescindible que los ejes estén perfectamente alineados, rigurosamente paralelos (en caso de engranajes rectos) y en el ángulo de engranaje (en caso de engranajes cónicos o helicoidales).

#### 6.4.3. Acoplamiento por poleas y correas

Es un tipo de transmisión utilizado cuando existe la necesidad de una relación de velocidades entre el motor y la carga accionada.



Una tensión excesiva en las correas perjudica los rodamientos y puede provocar la ruptura del eje del motor.

#### 6.4.4. Acoplamiento de motores equipados con cojinetes de desleleación



Los motores equipados con cojinetes de desleleación deben estar acoplados directamente a la máquina accionada o por medio de un reductor. Los cojinetes de desleleación no permiten el acoplamiento a través de poleas y correas.

Los motores equipados con cojinetes de desleleación poseen 3 marcas en la punta del eje, donde la marca central es la indicación del centro magnético y las otras 2 marcas externas indican los límites de movimiento axial permitidos para el rotor, conforme Figura 6.9.

El motor debe ser acoplado de manera que la flecha fijada en la carcasa del cojinete quede posicionada sobre la marca central, cuando el motor esté en operación. Durante la puesta en marcha, o incluso en operación, el

rotor puede moverse libremente entre las dos ranuras externas, en caso que la máquina accionada ejerza algún esfuerzo axial sobre el eje del motor. No obstante, el motor no puede operar de manera constante con esfuerzo axial sobre el cojinete, bajo ningún concepto.

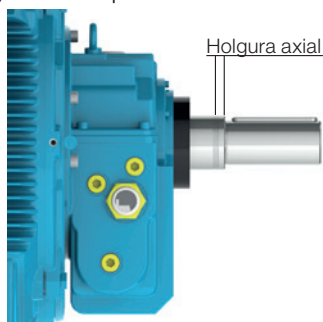


Figura 6.9 - Holgura axial en motor equipado con cojinete de deslevarción



Al evaluar el acoplamiento, se debe considerar la holgura axial máxima del cojinete conforme la Tabla 6.1. Las holguras axiales de la máquina accionada y del acoplamiento influyen en la holgura máxima del cojinete.

Tabla 6.1 Holguras utilizadas en cojinetes de deslevarción

| Tamaño del cojinete | Holgura axial total (mm) |
|---------------------|--------------------------|
| 9*                  | 3 + 3 = 6                |
| 11*                 | 4 + 4 = 8                |
| 14*                 | 5 + 5 = 10               |
| 18                  | 7,5 + 7,5 = 15           |

\* Para motores conforme la norma API 541, la holgura axial total es 12.7 mm.

Los cojinetes de deslevarción utilizados por WEG no fueron proyectados para soportar un esfuerzo axial continuo. La operación continua de la máquina, en sus límites de holgura axial, no es recomendada.

### 6.5. NIVELACIÓN

La nivelación del motor debe ser realizada para corregir eventuales desvíos de planicidad, que puedan existir provenientes de otros procesos y acomodaciones de los materiales. La nivelación puede ser realizada por medio de un tornillo de nivelación fijado a la pata o brida del motor, o por medio de finas chapas de compensación. Tras la nivelación, la diferencia de altura entre la base de fijación del motor y el motor no debe exceder 0,1 mm.

En caso que sea utilizada una base metálica para ajustar la altura de la punta de eje del motor con la punta de eje de la máquina accionada, ésta debe ser nivelada en la base de cemento.

Se recomienda que los desvíos máximos de nivelación sean registrados y almacenamientos en el informe de instalación.

### 6.6. ALINEAMIENTO

El alineamiento entre la máquina motriz y la accionada es una de las variables que más contribuyen para prolongar la vida del motor. El desalineamiento entre los acoplamientos genera elevadas cargas que reducen la vida útil de los cojinetes, provocan vibraciones y, en casos extremos, pueden causar la ruptura del eje. La Figura 6.10 ilustra el desalineamiento entre el motor y el equipamiento accionado.

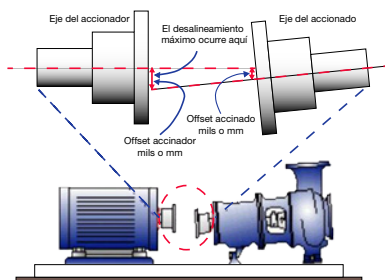
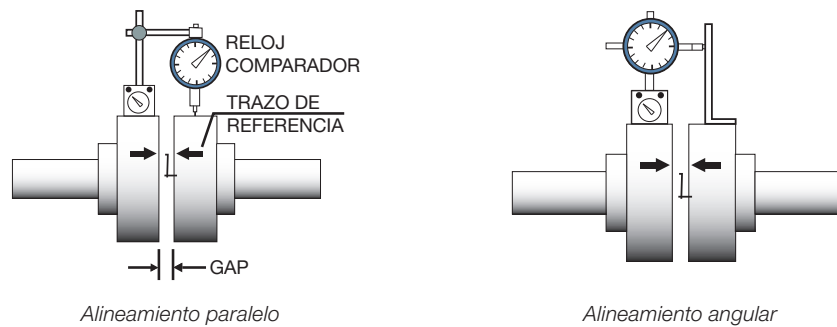


Figura 6.10 - Condición típica de desalineamiento

Para efectuar un buen alineamiento del motor, se deben utilizar herramientas y dispositivos adecuados, tales como reloj comparador, instrumento de alineamiento láser, entre otros. El eje debe ser alineado axialmente y radialmente con el eje de la máquina accionada.

El valor leído en relojes comparadores para el alineamiento, de acuerdo con la Figura 6.11, no debe exceder 0,03 mm, considerando un giro completo del eje. Debe existir una holgura entre los acoplamientos, para compensar la dilatación térmica de los ejes, conforme especificación del fabricante del acoplamiento.



**Figura 6.11** - Alineamiento con reloj comparador

En caso que el alineamiento sea realizado a través de un instrumento láser, deben ser seguidas las instrucciones y recomendaciones suministradas por el fabricante del instrumento.

La verificación del alineamiento debe ser realizada a temperatura ambiente y a la temperatura de trabajo de los equipamientos.



Es recomendable que el alineamiento de los acoplamientos sea verificado periódicamente.

Para acoplamiento por poleas y correas, el alineamiento debe ser realizado de tal modo que el centro de la polea motora esté en el mismo plano del centro de la polea movida y los ejes del motor y de la máquina estén perfectamente paralelos.

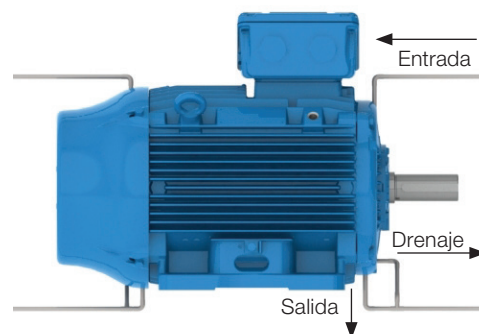
Después de la realización de los procedimientos descritos anteriormente, se debe certificar que los dispositivos de montaje del motor no permitan alteraciones en el alineamiento y en la nivelación y no causen daños al equipamiento.

Se recomienda que los desvíos máximos de alineamiento sean registrados y almacenamientos en el informe de instalación.

## 6.7. CONEXIÓN DE MOTORES LUBRICADOS POR ACEITE O DE TIPO NEBLINA DE ACEITE

En motores con lubricación a aceite o de tipo *oil mist*, se debe conectar los tubos de lubricación existentes (entrada, salida del cojinete y drenaje del motor), conforme se indica en la Figura 6.12.

El sistema de lubricación debe garantizar lubricación continua del cojinete, de acuerdo con las especificaciones del fabricante de este sistema.



**Figura 6.12** - Sistema de alimentación y drenaje para motores lubricados por aceite o de tipo Neblina de aceite

## 6.8. CONEXIÓN DEL SISTEMA DE REFRIGERACION POR AGUA

En motores con refrigeración a agua, debe ser prevista la instalación de conductos en la entrada y salida de agua del motor para garantizar su refrigeración. Se debe observar, conforme el ítem 7.2, el flujo mínimo y la temperatura del agua en la instalación.

## 6.9. CONEXIÓN ELECTRICA

Para el dimensionamiento de los cables de alimentación y dispositivos de maniobra y protección deben ser considerados: corriente nominal del motor, factor de servicio, corriente de arranque, condiciones del ambiente y de la instalación, la máxima caída de tensión, etc. conforme las normas vigentes.

Todos los motores deben ser instalados con sistemas de protección contra sobrecarga. Para motores trifásicos se recomienda la instalación de sistemas de protección contra falta de fase.





Antes de conectar el motor, verifique si la tensión y la frecuencia de la red son las mismas marcadas en la placa de características del motor. Siga el diagrama de conexión indicado en la placa de características del motor. Como referencia, pueden ser seguidas los diagramas de conexión presentados en la Tabla 6.2.  
Para evitar accidentes, verifique si la puesta a tierra fue realizada conforme las normas vigentes.

Tabla 6.2 - Diagrama de conexión usuales para motores trifásicos

| Configuración                       | Cantidad de cables   | Tipo de conexión   | Diagrama de conexión   |                   |                         |                         |                   |                      |  |  |  |          |          |          |
|-------------------------------------|--|--|--|-------------------|-------------------------|-------------------------|-------------------|----------------------|--|--|--|----------|----------|----------|
| Velocidad Única                     | 3  | -  |  |                   |                         |                         |                   |                      |  |  |  |          |          |          |
|                                     | 6  | $\Delta$ - Y   |  |                   |                         |                         |                   |                      |  |  |  |          |          |          |
|                                     | 9  | YY - Y   |  |                   |                         |                         |                   |                      |  |  |  |          |          |          |
|                                     |  | $\Delta\Delta$ - $\Delta$  |  |                   |                         |                         |                   |                      |  |  |  |          |          |          |
|                                     | $\Delta\Delta$ - YY - $\Delta$ - Y   |  |  |                   |                         |                         |                   |                      |  |  |  |          |          |          |
|                                     | 12   | $\Delta$ - PWS<br>Partida<br>Devanado parcial  | <table border="1"> <tr> <td>ARRANQUE</td> <td>OPERACIÓN</td> <td>ARRANQUE</td> <td>OPERACIÓN</td> </tr> <tr> <td></td> <td></td> <td></td> <td></td> </tr> <tr> <td>L1 L2 L3</td> <td>L1 L2 L3</td> <td>L1 L2 L3</td> <td>L1 L2 L3</td> </tr> </table> | ARRANQUE          | OPERACIÓN               | ARRANQUE                | OPERACIÓN         |                      |  |  |  | L1 L2 L3 | L1 L2 L3 | L1 L2 L3 |
| ARRANQUE                            | OPERACIÓN  | ARRANQUE   | OPERACIÓN  |                   |                         |                         |                   |                      |  |  |  |          |          |          |
|                                     |  |  |  |                   |                         |                         |                   |                      |  |  |  |          |          |          |
| L1 L2 L3                            | L1 L2 L3   | L1 L2 L3   | L1 L2 L3   |                   |                         |                         |                   |                      |  |  |  |          |          |          |
| Dos velocidades<br>Dahlander        | 6  | YY - Y<br>Par Variable   | <table border="1"> <tr> <td></td> <td></td> </tr> <tr> <td>Y MENOR ROTACIÓN</td> <td>YY MAYOR ROTACIÓN</td> </tr> </table>   |                   |                         | Y MENOR ROTACIÓN        | YY MAYOR ROTACIÓN |                      |  |  |  |          |          |          |
|                                     |  |  |  |                   |                         |                         |                   |                      |  |  |  |          |          |          |
|                                     |  | Y MENOR ROTACIÓN   | YY MAYOR ROTACIÓN  |                   |                         |                         |                   |                      |  |  |  |          |          |          |
|                                     | $\Delta$ - YY<br>Par Constante   | <table border="1"> <tr> <td></td> <td></td> </tr> <tr> <td><math>\Delta</math> MENOR ROTACIÓN</td> <td>YY MAYOR ROTACIÓN</td> </tr> </table>   |  |                   | $\Delta$ MENOR ROTACIÓN | YY MAYOR ROTACIÓN       |                   |                      |  |  |  |          |          |          |
|                                     |  |  |  |                   |                         |                         |                   |                      |  |  |  |          |          |          |
| $\Delta$ MENOR ROTACIÓN             | YY MAYOR ROTACIÓN  |  |  |                   |                         |                         |                   |                      |  |  |  |          |          |          |
| YY - $\Delta$<br>Potencia Constante | <table border="1"> <tr> <td></td> <td></td> </tr> <tr> <td>YY MENOR ROTACIÓN</td> <td><math>\Delta</math> MAYOR ROTACIÓN</td> </tr> </table> |  |  | YY MENOR ROTACIÓN | $\Delta$ MAYOR ROTACIÓN |                         |                   |                      |  |  |  |          |          |          |
|                                     |  |  |  |                   |                         |                         |                   |                      |  |  |  |          |          |          |
| YY MENOR ROTACIÓN                   | $\Delta$ MAYOR ROTACIÓN  |  |  |                   |                         |                         |                   |                      |  |  |  |          |          |          |
| 9                                   | $\Delta$ - Y - YY  | <table border="1"> <tr> <td></td> <td></td> <td></td> </tr> <tr> <td><math>\Delta</math> MENOR ROTACIÓN</td> <td>YY MAYOR ROTACIÓN</td> <td>Y SÓLO PARA ARRANQUE</td> </tr> </table> |  |                   |                         | $\Delta$ MENOR ROTACIÓN | YY MAYOR ROTACIÓN | Y SÓLO PARA ARRANQUE |  |  |  |          |          |          |
|                                     |  |  |  |                   |                         |                         |                   |                      |  |  |  |          |          |          |
| $\Delta$ MENOR ROTACIÓN             | YY MAYOR ROTACIÓN  | Y SÓLO PARA ARRANQUE   |  |                   |                         |                         |                   |                      |  |  |  |          |          |          |
| Dos velocidades<br>Doble devanado   | 6  | -  | <table border="1"> <tr> <td></td> <td></td> </tr> <tr> <td>BAJA VELOCIDAD</td> <td>ALTA VELOCIDAD</td> </tr> </table>  |                   |                         | BAJA VELOCIDAD          | ALTA VELOCIDAD    |                      |  |  |  |          |          |          |
|                                     |  |  |  |                   |                         |                         |                   |                      |  |  |  |          |          |          |
| BAJA VELOCIDAD                      | ALTA VELOCIDAD   |  |  |                   |                         |                         |                   |                      |  |  |  |          |          |          |

Tabla de equivalencias para la características del cable

| Características del cable en el diagrama de conexión | 1                               | 2  | 3  | 4  | 5  | 6  | 7  | 8  | 9  | 10 | 11  | 12  |     |
|--|---------------------------------|----|----|----|----|----|----|----|----|----|-----|-----|-----|
| Velocidad única                                      | NEMA MG 1 Parte 2               | T1 | T2 | T3 | T4 | T5 | T6 | T7 | T8 | T9 | T10 | T11 | T12 |
|  | IEC 60034-8                     | U1 | V1 | W1 | U2 | V2 | W2 | U3 | V3 | W3 | U4  | V4  | W4  |
| Dos velocidades<br>(Dahlander /<br>Doble bobinado)   | NEMA MG 1 Parte 2 <sup>1)</sup> | 1U | 1V | 1W | 2U | 2V | 2W | 3U | 3V | 3W | 4U  | 4V  | 4W  |
|  | IEC 60034-8                     | 1U | 1V | 1W | 2U | 2V | 2W | 3U | 3V | 3W | 4U  | 4V  | 4W  |

1) La norma NEMA MG 1 Parte 2 define T1 hasta T12 para dos o más bobinados, pero WEG adopta 1U hasta 4W.

Tabela 6.3 - Diagramas de ligação usuais para motores monofásicos

| Tensión        | Sentido de giro        | Protección Térmica   | Tipo   | Diagrama de conexión   |  |  |  |
|----------------|------------------------|--|--|--|--|--|--|
| Única          | Anti-horario o Horario | Con o Sin  | Condensador de arranque / Condensador permanente Dos valores               |  |  |  |  |
|                | Bidireccional          | Sin  |  |  |  |  |  |
|                |                        | Con Protección Térmica Fenólica                              |  |  |  |  |  |
|                |                        | Con Termostato   |  |  |  |  |  |
| Doble          | Anti-horario o Horario | Sin  | Condensador de arranque / Condensador permanente Dos valores o Split Phase |  |  |  |  |
|                |                        | Con Protección Térmica Fenólica                              |  |  |  |  |  |
|                |                        | Con Termostato   |  |  |  |  |  |
|                | Bidireccional          | Sin  | Split Phase (sin condensador)  | Condensador de arranque / Condensador permanente Dos valores |  |  |  |
|                |                        |  | Condensador de arranque / Condensador permanente Dos valores               |  |  |  |  |
|                |                        | Con Protección Térmica Fenólica                              | Split Phase (sin condensador)  | Condensador de arranque / Condensador permanente Dos valores |  |  |  |
|                |                        |  | Condensador de arranque / Condensador permanente Dos valores               |  |  |  |  |
|                |                        |  | Split Phase (sin condensador)  |  |  |  |  |
|                |                        | Con Termostato   | Sin  | Condensador de arranque / Condensador permanente Dos valores | Condensador de arranque / Condensador permanente Dos valores |  |  |
|                |                        |  |  | Split Phase (sin condensador)                                |  |  |  |
|                |                        |  | Con Protección Térmica Fenólica  | Sin  | Condensador de arranque / Condensador permanente Dos valores | Condensador de arranque / Condensador permanente Dos valores |  |
|                |                        |  |  |  | Split Phase (sin condensador)                                |  |  |
| Con Termostato | Sin                    | Condensador de arranque / Condensador permanente Dos valores | Condensador de arranque / Condensador permanente Dos valores               |  |  |  |  |
|                |                        | Split Phase (sin condensador)                                |  |  |  |  |  |



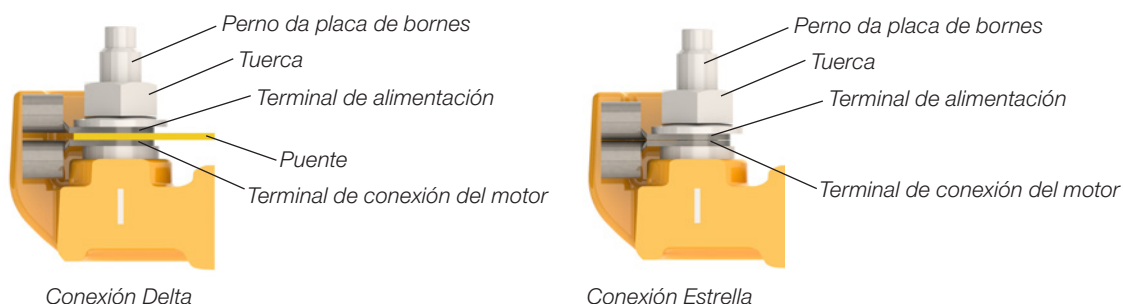
Los motores de plataforma W12 con la tapa de la caja de conexión polimérica tienen el diagrama de conexión impreso en su interior. Para conectar los cables, verifique en la placa de identificación el código del diagrama que debe usarse.



AVISO – Las normas locales tienen prioridad en la definición de los estándares de conexión.

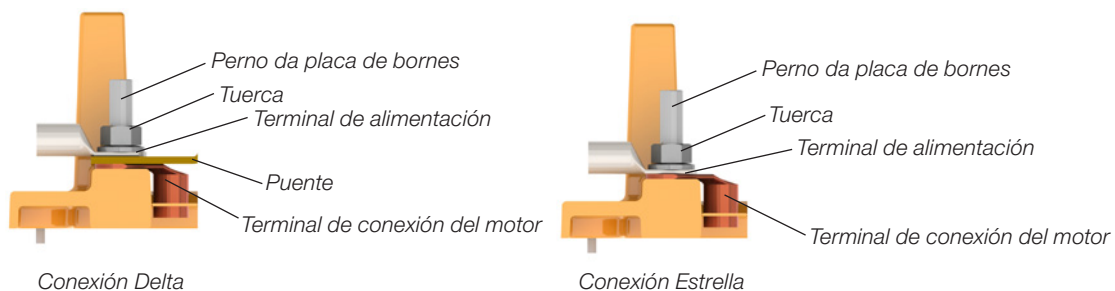
Las conexiones presentadas abajo son una referencia para la conexión de los cables de alimentación del cliente, en motores de baja tensión con placas de bornes. Las placas de bornes presentadas abajo son el estándar de cada línea, no obstante, pueden ocurrir variaciones. Se recomienda siempre el uso de terminales en cobre electrolítico o latón, similares a los terminales utilizados en los cables de los motores.

### W21 y W22



**Figura 6.13** - Conexión para los motores W21 y W22 con placa de bornes

### HGF, W40, W50 y W60



**Figura 6.14** - Conexión para los motores HGF, W40, W50 y W60 con placa de bornes

Asegúrese de que el motor esté conectado correctamente a la red de alimentación eléctrica a través de contactos seguros y permanentes.

Para motores sin placa de bornes, aisle los cables terminales del motor, utilizando materiales aislantes compatibles con la tensión de alimentación y con la clase de aislamiento informada en la placa de características.

Para la conexión del cable de alimentación y del sistema de puesta a tierra deben ser respetados los pares de apriete indicados en la Tabla 8.12.

La distancia de aislamiento (ver Figura 6.15) entre partes vivas no aisladas entre sí y entre partes vivas y partes puestas a tierra debe respetar los valores indicados en la Tabla 6.4.

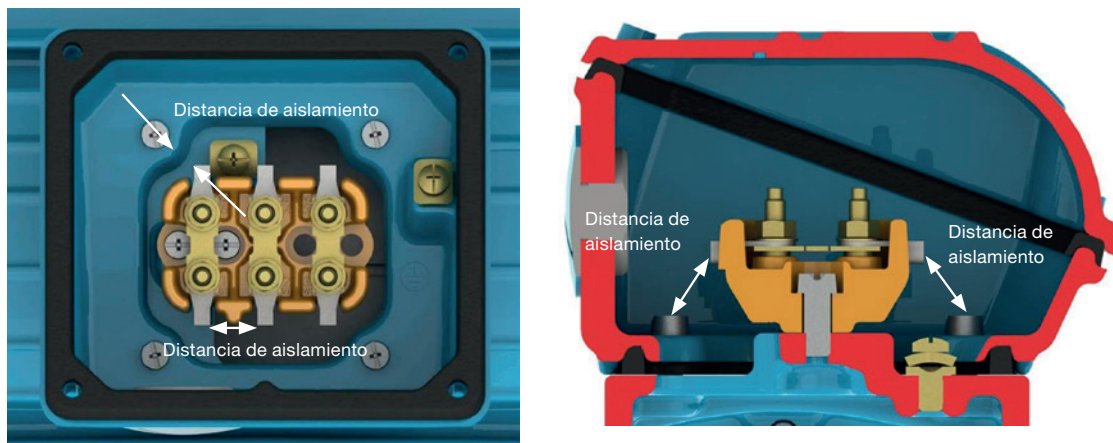


Figura 6.15 - Representación de la distancia de aislamiento

Tabla 6.4 - Distancia mínima de aislamiento (mm) x tensión de alimentación

| Tensión                    | Distancia mínima de aislamiento (mm) |
|----------------------------|--------------------------------------|
| $U \leq 440$ V             | 4                                    |
| $440 < U \leq 690$ V       | 5.5                                  |
| $690 < U \leq 1.000$ V     | 8                                    |
| $1.000 < U \leq 6.900$ V   | 45                                   |
| $6.900 < U \leq 1.1000$ V  | 70                                   |
| $1.1000 < U \leq 16.500$ V | 105                                  |



Aunque el motor esté apagado, puede existir energía eléctrica en el interior de la caja de conexión utilizada para la alimentación de las resistencias de calentamiento o inclusive para energizar el devanado, cuando éste esté siendo utilizado como elemento de calentamiento.

Los condensadores de motores pueden retener energía eléctrica, incluso con el motor apagado. No toque los condensadores ni los terminales del motor sin antes verificar la existencia de tensión en los mismos. Para las líneas WMagnet y WQuattro, incluso con la máquina desconectada de la energía, puede haber voltaje en los terminales de la máquina si el rotor se mueve.



Después de efectuar la conexión del motor, asegúrese de que ningún cuerpo extraño haya permanecido en el interior de la caja de conexión.



Tomar las medidas necesarias para asegurar el grado de protección indicado en la placa de identificación del motor:

- En las entradas de cables no utilizadas de la caja de conexiones, las cuales deben ser debidamente cerradas con tapón;
- En componentes suministrados de forma independiente (por ejemplo cajas de conexiones montadas por separado).

Las entradas de cables utilizadas para alimentación y control deben emplear componentes (como, por ejemplo, prensacables y conductos eléctricos) que cumplan las normas y reglamentaciones vigentes en cada país.



En caso que existan accesorios, como freno y ventilación forzada, los mismos deben ser conectados a la red de alimentación, siguiendo las informaciones de sus placas de características y los cuidados indicados anteriormente.



En motores con caja de conexión polimérica y / o su tapa, asegúrese de que los accesorios y bloqueos de estos componentes estén correctamente ensamblados después de realizar la conexión del cable.

Todas las protecciones, inclusive las contra sobretensión, deben ser ajustadas tomando como base las condiciones nominales de la máquina. Esta protección también tendrá que proteger el motor en caso de cortocircuito, falta de fase, o rotor bloqueado.

Los ajustes de los dispositivos de seguridad de los motores deben ser hechos según las normas vigentes.

Verifique el sentido de rotación del motor. En caso que no haya ninguna limitación debido a la utilización de ventiladores unidireccionales, es posible cambiar el sentido de giro de motores trifásicos, invirtiendo dos fases de alimentación. Para motores monofásicos, verifique el esquema de conexión en la placa de características.

## 6.10. CONEXIÓN DE LOS DISPOSITIVOS DE PROTECCIÓN TERMICA

Cuando es suministrado con dispositivos de protección o de monitoreo de temperatura, como: protector térmico bimetalico (termostatos), termistores, protectores térmicos del tipo Automático, Pt-100 (RTD), etc., sus terminales deben ser conectados a los dispositivos de control correspondientes, de acuerdo con las placas de características de los accesorios. La no observación de este procedimiento puede resultar en la cancelación de la garantía y riesgo para la instalación.



No aplique tensión de test superior a 2,5 V para termistores y corriente superior a 1 mA para RTDs (Pt-100) de acuerdo con la norma IEC 60751.

El esquema de conexión de los protectores térmicos bimetalicos (termostatos) y termistores se muestra en la Figura 6.16 y Figura 6.17, respectivamente.

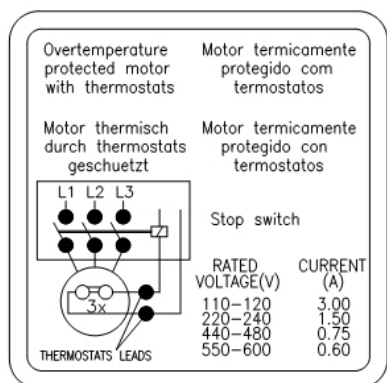


Figura 6.16 - Conexión de los protectores térmicos bimetalicos (termostatos)

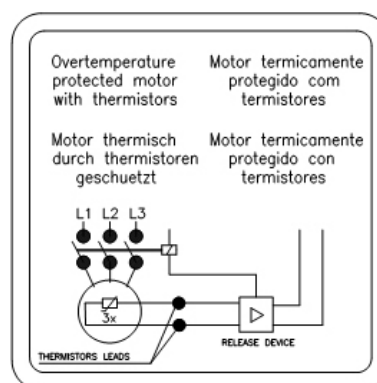


Figura 6.17 - Conexión de los termistores

Los límites de temperatura de alarma y desconexión de las protecciones térmicas pueden ser definidos de acuerdo con la aplicación, no obstante, no deben sobrepasar los valores indicados en la Tabla 6.5.

Tabla 6.5 - Temperatura máxima de actuación de las protecciones térmicas

| Componente | Clase de aislamiento | Temperatura máxima de operación (°C) |             |
|------------|----------------------|--------------------------------------|-------------|
|            |                      | Alarma                               | Desconexión |
| Devanado   | B                    | -                                    | 130         |
|            | F                    | 130                                  | 155         |
|            | H                    | 155                                  | 180         |
| Cojinete   | Todas                | 110                                  | 120         |

### Notas:

- 1) La cantidad y el tipo de protección térmica instalados en el motor son informados en las placas de características de los accesorios del mismo.
- 2) En el caso de protección térmica con resistencia calibrada (por ejemplo, Pt-100), el sistema de protección debe ser ajustado a la temperatura de operación indicada en la Tabla 6.5.

## 6.11. TERMORESISTORES (PT-100)

Son elementos cuya operación está basada en la característica de variación de la resistencia con la temperatura, intrínseca en algunos materiales (generalmente platina, níquel o cobre). Poseen resistencia calibrada, que varía linealmente con la temperatura, posibilitando un acompañamiento continuo del proceso de calentamiento del motor por el display del controlador, con alto grado de precisión y sensibilidad de respuesta. Su aplicación es amplia en los diversos sectores de técnicas de medición y automatización de temperatura de las industrias. Generalmente, se aplica en instalaciones de gran responsabilidad como, por ejemplo, en régimen intermitente muy irregular. El mismo detector puede servir tanto para alarma como para apagado.

La equivalencia entre la resistencia del Pt-100 y la temperatura se presenta en la Tabla 6.6 y Figura 6.19. En la Figura 6.18 se presenta la conexión de Pt-100 de los bobinados.

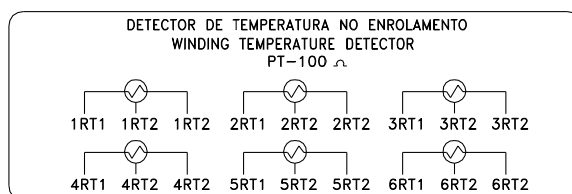
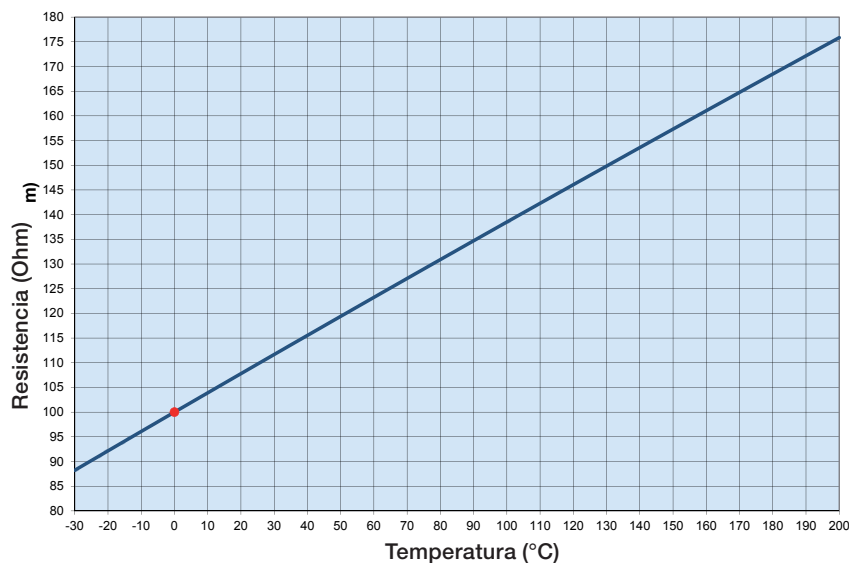


Figura 6.18 - Conexión de Pt-100 de los bobinados

**Tabla 6.6 - Equivalencia entre la resistencia del Pt-100 y la temperatura**

| °C  | Ω       | °C | Ω       | °C  | Ω       | °C  | Ω       | °C  | Ω       |
|-----|---------|----|---------|-----|---------|-----|---------|-----|---------|
| -29 | 88.617  | 17 | 106.627 | 63  | 124.390 | 109 | 141.908 | 155 | 159.180 |
| -28 | 89.011  | 18 | 107.016 | 64  | 124.774 | 110 | 142.286 | 156 | 159.553 |
| -27 | 89.405  | 19 | 107.404 | 65  | 125.157 | 111 | 142.664 | 157 | 159.926 |
| -26 | 89.799  | 20 | 107.793 | 66  | 125.540 | 112 | 143.042 | 158 | 160.298 |
| -25 | 90.193  | 21 | 108.181 | 67  | 125.923 | 113 | 143.420 | 159 | 160.671 |
| -24 | 90.587  | 22 | 108.570 | 68  | 126.306 | 114 | 143.797 | 160 | 161.043 |
| -23 | 90.980  | 23 | 108.958 | 69  | 126.689 | 115 | 144.175 | 161 | 161.415 |
| -22 | 91.374  | 24 | 109.346 | 70  | 127.072 | 116 | 144.552 | 162 | 161.787 |
| -21 | 91.767  | 25 | 109.734 | 71  | 127.454 | 117 | 144.930 | 163 | 162.159 |
| -20 | 92.160  | 26 | 110.122 | 72  | 127.837 | 118 | 145.307 | 164 | 162.531 |
| -19 | 92.553  | 27 | 110.509 | 73  | 128.219 | 119 | 145.684 | 165 | 162.903 |
| -18 | 92.946  | 28 | 110.897 | 74  | 128.602 | 120 | 146.061 | 166 | 163.274 |
| -17 | 93.339  | 29 | 111.284 | 75  | 128.984 | 121 | 146.438 | 167 | 163.646 |
| -16 | 93.732  | 30 | 111.672 | 76  | 129.366 | 122 | 146.814 | 168 | 164.017 |
| -15 | 94.125  | 31 | 112.059 | 77  | 129.748 | 123 | 147.191 | 169 | 164.388 |
| -14 | 94.517  | 32 | 112.446 | 78  | 130.130 | 124 | 147.567 | 170 | 164.760 |
| -13 | 94.910  | 33 | 112.833 | 79  | 130.511 | 125 | 147.944 | 171 | 165.131 |
| -12 | 95.302  | 34 | 113.220 | 80  | 130.893 | 126 | 148.320 | 172 | 165.501 |
| -11 | 95.694  | 35 | 113.607 | 81  | 131.274 | 127 | 148.696 | 173 | 165.872 |
| -10 | 96.086  | 36 | 113.994 | 82  | 131.656 | 128 | 149.072 | 174 | 166.243 |
| -9  | 96.478  | 37 | 114.380 | 83  | 132.037 | 129 | 149.448 | 175 | 166.613 |
| -8  | 96.870  | 38 | 114.767 | 84  | 132.418 | 130 | 149.824 | 176 | 166.984 |
| -7  | 97.262  | 39 | 115.153 | 85  | 132.799 | 131 | 150.199 | 177 | 167.354 |
| -6  | 97.653  | 40 | 115.539 | 86  | 133.180 | 132 | 150.575 | 178 | 167.724 |
| -5  | 98.045  | 41 | 115.925 | 87  | 133.561 | 133 | 150.950 | 179 | 168.095 |
| -4  | 98.436  | 42 | 116.311 | 88  | 133.941 | 134 | 151.326 | 180 | 168.465 |
| -3  | 98.827  | 43 | 116.697 | 89  | 134.322 | 135 | 151.701 | 181 | 168.834 |
| -2  | 99.218  | 44 | 117.083 | 90  | 134.702 | 136 | 152.076 | 182 | 169.204 |
| -1  | 99.609  | 45 | 117.469 | 91  | 135.083 | 137 | 152.451 | 183 | 169.574 |
| 0   | 100.000 | 46 | 117.854 | 92  | 135.463 | 138 | 152.826 | 184 | 169.943 |
| 1   | 100.391 | 47 | 118.240 | 93  | 135.843 | 139 | 153.200 | 185 | 170.313 |
| 2   | 100.781 | 48 | 118.625 | 94  | 136.223 | 140 | 153.575 | 186 | 170.682 |
| 3   | 101.172 | 49 | 119.010 | 95  | 136.603 | 141 | 153.950 | 187 | 171.051 |
| 4   | 101.562 | 50 | 119.395 | 96  | 136.982 | 142 | 154.324 | 188 | 171.420 |
| 5   | 101.953 | 51 | 119.780 | 97  | 137.362 | 143 | 154.698 | 189 | 171.789 |
| 6   | 102.343 | 52 | 120.165 | 98  | 137.741 | 144 | 155.072 | 190 | 172.158 |
| 7   | 102.733 | 53 | 120.550 | 99  | 138.121 | 145 | 155.446 | 191 | 172.527 |
| 8   | 103.123 | 54 | 120.934 | 100 | 138.500 | 146 | 155.820 | 192 | 172.895 |
| 9   | 103.513 | 55 | 121.319 | 101 | 138.879 | 147 | 156.194 | 193 | 173.264 |
| 10  | 103.902 | 56 | 121.703 | 102 | 139.258 | 148 | 156.568 | 194 | 173.632 |
| 11  | 104.292 | 57 | 122.087 | 103 | 139.637 | 149 | 156.941 | 195 | 174.000 |
| 12  | 104.681 | 58 | 122.471 | 104 | 140.016 | 150 | 157.315 | 196 | 174.368 |
| 13  | 105.071 | 59 | 122.855 | 105 | 140.395 | 151 | 157.688 | 197 | 174.736 |
| 14  | 105.460 | 60 | 123.239 | 106 | 140.773 | 152 | 158.061 | 198 | 175.104 |
| 15  | 105.849 | 61 | 123.623 | 107 | 141.152 | 153 | 158.435 | 199 | 175.472 |
| 16  | 106.238 | 62 | 124.007 | 108 | 141.530 | 154 | 158.808 | 200 | 175.840 |


**Figura 6.19 - Resistencia óhmica del Pt-100 x temperatura**



## 6.12. CONEXIÓN DE LAS RESISTENCIAS DE CALDEO

Antes de encender las resistencias de caldeo, verifique si sus conexiones fueron realizadas de acuerdo con el diagrama indicado en la placa de características de las resistencias de caldeo. Para motores suministrados con resistencias de caldeo de doble tensión (110-127/220-240 V), ver Figura 6.20.

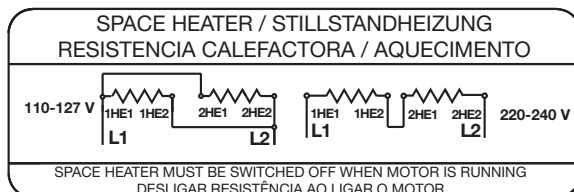


Figura 6.20 - Conexión de las resistencias de caldeo de doble tensión



Las resistencias de caldeo nunca deben estar energizadas mientras el motor esté operando.

## 6.13. METODOS DE ARRANQUE

Siempre que sea posible, el arranque del motor debe ser directo (en plena tensión). Es el método más simple, sin embargo, solamente es viable cuando la corriente de arranque no afecta la red de alimentación. Es importante seguir las reglas vigentes de la concesionaria de energía eléctrica.

En los casos en que la corriente de arranque del motor es alta, pueden ocurrir las siguientes consecuencias:

- a) Elevada caída de tensión en el sistema de alimentación de la red, provocando interferencia en los equipamientos instalados en este sistema;
- b) El superdimensionamiento del sistema de protección (cables, contactores), lo que eleva los costos de la instalación.

En caso que la arranque directa no sea posible debido a los problemas citados arriba, se puede usar el método el arranque indirecto compatible con la carga y la tensión del motor, para reducir la corriente de arranque.

Cuando es utilizado un método de arranque con tensión reducida, el par de arranque del motor también será reducido.

La Tabla 6.7 indica los métodos de arranque indirecta posibles de ser utilizados, de acuerdo con la cantidad de cables del motor.

Tabla 6.7 - Métodos de arranque - cantidad de cables

| Cantidad de cables | Métodos de arranques posibles  |
|--------------------|--|
| 3 cables           | Llave Compensadora<br>Soft-starter   |
| 6 cables           | Llave Estrella - Triángulo<br>Llave Compensadora<br>Soft-starter                           |
| 9 cables           | Llave Serie - Paralela<br>Llave Compensadora<br>Soft-starter                               |
| 12 cables          | Llave Estrella - Triángulo<br>Llave Serie - Paralela<br>Llave Compensadora<br>Soft-starter |

La Tabla 6.8 indica ejemplos de métodos de arranque indirecto que se pueden utilizar, de acuerdo con la tensión indicada en la placa de características del motor y la tensión de la red eléctrica.

**Tabla 6.8** - Métodos de arranque x tensión

| Tensión de la placa de características | Tensión de la red | Arranque con llave Estrella - Triángulo | Arranque con llave compensadora | Arranque con llave Serie - Paralela | Arranque con Soft-starter |
|--|-------------------|---|---------------------------------|-------------------------------------|---------------------------|
| 220/380 V                              | 220 V             | SÍ                                      | SÍ                              | NO                                  | SÍ                        |
|  | 380 V             | NO                                      | SÍ                              | NO                                  | SÍ                        |
| 220/440 V                              | 220 V             | NO                                      | SÍ                              | SÍ                                  | SÍ                        |
|  | 440 V             | NO                                      | SÍ                              | NO                                  | SÍ                        |
| 230/460 V                              | 230 V             | NO                                      | SÍ                              | SÍ                                  | SÍ                        |
|  | 460 V             | NO                                      | SÍ                              | NO                                  | SÍ                        |
| 380/660 V                              | 380 V             | SÍ                                      | SÍ                              | NO                                  | SÍ                        |
| 220/380/440 V                          | 220 V             | SÍ                                      | SÍ                              | SÍ                                  | SÍ                        |
|  | 380 V             | NO                                      | SÍ                              | SÍ                                  | SÍ                        |
|  | 440 V             | SÍ                                      | SÍ                              | NO                                  | SÍ                        |

Otro método de arranque posible que no sobrecargue la red de alimentación es la utilización de un convertidor de frecuencia. Para más informaciones sobre motores alimentados con convertidor de frecuencia ver ítem 6.14.

## 6.14. MOTORES ALIMENTADOS POR CONVERTIDOR DE FRECUENCIA



La operación con convertidor de frecuencia debe ser informada en el momento de la compra debido a posibles diferencias constructivas necesarias para ese tipo de accionamiento.



Los motores WMagnet deben ser accionados solamente por convertidor de frecuencia. Los motores WQuattro deben ser accionados directamente a partir de la red o por convertidor de frecuencia en modo escalar.

El convertidor utilizado para accionar motores con tensión de alimentación hasta 690 V debe poseer modulación PWM con control vectorial.

Cuando un motor opera con convertidor de frecuencia por debajo de la frecuencia nominal, es necesario reducir el torque suministrado por el motor, a fin de evitar sobrecalentamiento. Los valores de reducción de torque (*derating torque*) pueden ser encontrados en el ítem 6.4 de la “Guía Técnica Motores de Inducción Alimentados por Convertidores de Frecuencia PWM” disponible en [www.weg.net](http://www.weg.net).

Para operación por encima de la frecuencia nominal se debe observar:

- Operación con potencia constante;
- El motor puede suministrar como máximo 95% de la potencia nominal;
- Respetar la rotación máxima, considerando los siguientes criterios:
  - Máxima frecuencia de operación informada en la placa adicional;
  - Límite de rotación mecánica del motor.

Para los motores WMagnet accionados por inversores que no son WEG, además del límite de velocidad indicado en la hoja de datos del motor, se debe verificar el límite de velocidad máxima permitida para evitar quemar el inversor en caso de un corte de energía. Debe considerarse de acuerdo con la siguiente ecuación:

$$RPM_{m\acute{a}x} = \frac{0.9 * V_{rmsM\acute{a}x} * 1000}{ke}$$

Ser,

$RPM_{m\acute{a}x}$  – Velocidad máxima permitida para evitar quemar el inversor en caso de un corte de energía en [RPM].

$V_{rmsM\acute{a}x}$  – Voltaje rms máximo de entrada del inversor, según lo informado por el fabricante del inversor en [V].

$ke$  – Parámetro informado en la placa de características y en la hoja de datos del motor en [V / kRPM].

Los recomendaciones para los cables de conexión entre motor y convertidor son indicadas en el ítem 6.8 de la “Guía Técnica de Motores de Inducción alimentados por Convertidores de Frecuencia PWM” disponible en [www.weg.net](http://www.weg.net).

## 6.14.1. Uso de filtros (dV/dt)

### 6.14.1.1. Motor con alambre circular esmaltado

Los motores con tensión nominal de hasta 690 V, cuando son alimentados por convertidores de frecuencia, no requieren filtros, si son observados los criterios de la Tabla 6.9.

**Tabla 6.9** - Criterios para utilización de motores de alambre circular esmaltado alimentados por convertidor de frecuencia

| Tensión de operación del motor <sup>1</sup> | Tensión de pico en el motor (máx.) | dV/dt en la salida del convertidor (máx.) | Rise time <sup>2</sup> del convertidor (mín.) | MTBP <sup>2</sup> tiempo entre pulsos (min) |
|---|------------------------------------|---|---|---|
| $V_{nom} < 460$ V                           | $\leq 1.600$ V                     | $\leq 5200$ V/ $\mu$ s                    | $\geq 0,1$ $\mu$ s                            | $\geq 6$ $\mu$ s                            |
| $460 \leq V_{nom} < 575$ V                  | $\leq 2.000$ V                     | $\leq 6500$ V/ $\mu$ s                    |   |   |
| $575 \leq V_{nom} \leq 1000$ V              | $\leq 2.400$ V                     | $\leq 7800$ V/ $\mu$ s                    |   |   |

1. Para motores con doble tensión, ejemplo 380/660 V, deben ser observados los criterios de la tensión menor (380 V).
2. Informaciones suministradas por el fabricante del convertidor.

### 6.14.1.2. Motor con bobina preformada

Los motores con bobina preformada (media y alta tensión, independientemente del tamaño de la carcasa y baja tensión a partir de la carcasa IEC 500 / NEMA 80) especificados para utilización con convertidor de frecuencia no requieren filtros, si son observados los criterios de la Tabla 6.10.

**Tabla 6.10** - Criterios para utilización de motores con bobina preformada alimentados con convertidor de frecuencia

| Tensión de operación del motor | Tipo de modulación | Aislamiento de la espira (fase-fase)        |                                   | Aislamiento principal (fase-tierra)         |                                   |
|--------------------------------|--------------------|---|-----------------------------------|---|-----------------------------------|
|                                |                    | Tensión de pico en los terminales del motor | dV/dt en los terminales del motor | Tensión de pico en los terminales del motor | dV/dt en los terminales del motor |
| $690 < V_{nom} \leq 4160$ V    | Senoidal           | $\leq 5.900$ V                              | $\leq 500$ V/ $\mu$ s             | $\leq 3.400$ V                              | $\leq 500$ V/ $\mu$ s             |
|                                | PWM                | $\leq 9.300$ V                              | $\leq 2700$ V/ $\mu$ s            | $\leq 5.400$ V                              | $\leq 2.700$ V/ $\mu$ s           |
| $4160 < V_{nom} \leq 6600$ V   | Senoidal           | $\leq 9.300$ V                              | $\leq 500$ V/ $\mu$ s             | $\leq 5.400$ V                              | $\leq 500$ V/ $\mu$ s             |
|                                | PWM                | $\leq 14.000$ V                             | $\leq 1.500$ V/ $\mu$ s           | $\leq 8.000$ V                              | $\leq 1.500$ V/ $\mu$ s           |

### 6.14.2. Aislamiento de los cojinetes

Como modelo, solamente motores en carcasa IEC 315 (NEMA 50) y superiores son suministrados con cojinete aislado. Se recomienda aislar los cojinetes para operación con convertidor de frecuencia de acuerdo con la Tabla 6.11.

**Tabla 6.11** - Recomendación sobre el aislamiento de los cojinetes para motores accionados por convertidor de frecuencia

| Carcasa                                    | Recomendación  |
|--|--|
| IEC 315 e 355<br>NEMA 445/7 a L5810/11     | Un cojinete aislado<br>Puesta a tierra entre eje y carcasa por medio de escobilla      |
| IEC 400 y superior<br>NEMA 6800 y superior | Cojinete trasero aislado<br>Puesta a tierra entre eje y carcasa por medio de escobilla |



Para motores suministrados con sistema de puesta a tierra del eje, debe ser observado constantemente el estado de conservación de la escobilla y, al llegar al fin de su vida útil, la misma debe ser sustituida por otra de su misma especificación.

### 6.14.3. Frecuencia de conmutación

La frecuencia mínima de conmutación del convertidor deberá ser de 2 kHz. Se recomienda que la frecuencia máxima de conmutación del convertidor sea de 5 kHz.



La no observación de los criterios y recomendaciones expuestos en este manual puede resultar en la anulación de la garantía del producto.

#### 6.14.4. Límite de la rotación mecánica

La Tabla 6.12 muestra las rotaciones máximas permitidas para motores accionados por convertidor de frecuencia.

**Tabla 6.12** - Rotación máxima del motor (en r.p.m.)

| Carcasa |            | Rodamiento delantero                 | Rotación máxima para motores estándar |
|---------|------------|--------------------------------------|---------------------------------------|
| IEC     | NEMA       |                                      |                                       |
| 63-90   | 143/5      | 6201<br>6202<br>6203<br>6204<br>6205 | 10.400                                |
| 100     | -          | 6206                                 | 8.800                                 |
| 112     | 182/4      | 6207                                 | 7.600                                 |
|         |            | 6307                                 | 6.800                                 |
| 132     | 213/5      | 6308                                 | 6.000                                 |
| 160     | 254/6      | 6309                                 | 5.300                                 |
| 180     | 284/6      | 6311                                 | 4.400                                 |
| 200     | 324/6      | 6312                                 | 4.200                                 |
| 225-630 | 364/5-9610 | 6314                                 | 3.600                                 |
|         |            | 6315                                 | 3.600                                 |
|         |            | 6316                                 | 3.200                                 |
|         |            | 6218                                 | 3.600                                 |
|         |            | 6319                                 | 3.000                                 |
|         |            | 6220                                 | 3.600                                 |
|         |            | 6320                                 | 2.200                                 |
|         |            | 6322                                 | 1.900                                 |
|         |            | 6324                                 | 1.800                                 |
|         |            | 6328                                 | 1.800                                 |
|         |            | 6330                                 | 1.800                                 |
|         |            | 6224                                 | 1.800                                 |
| 6228    | 1.800      |                                      |                                       |

**Nota:** para seleccionar la rotación máxima permitida para el motor, considere la curva de reducción de par del motor.

Para más informaciones sobre el uso de convertidor de frecuencia, o acerca de cómo dimensionarlo correctamente para su aplicación, contacte a WEG o consulte la "Guía Técnica de Motores de Inducción Alimentados por Convertidores de Frecuencia PWM" disponible en [www.weg.net](http://www.weg.net).

## 7. OPERACIÓN

### 7.1. ARRANQUE DEL MOTOR

Después de ejecutar los procedimientos de instalación, algunos aspectos deben ser verificados antes de la arranque inicial del motor, principalmente si el motor no fue colocado inmediatamente en operación tras su instalación. Aquí deben ser verificados los siguientes ítems:

- Si los datos que constan en la placa de características (tensión, corriente, esquema de conexión, grado de protección, refrigeración, factor de servicio, entre otras) están de acuerdo con la aplicación;
- El correcto montaje y alineamiento del conjunto (motor + máquina accionada);
- El sistema de accionamiento del motor, considerando que la rotación del motor no sobrepase la velocidad máxima establecida en la Tabla 6.12;
- La resistencia de aislamiento del motor, conforme ítem 5.4;
- El sentido de rotación del motor;
- La integridad de la caja de conexión, que debe estar limpia y seca, sus elementos de contacto libres de oxidación, sus sellados en condiciones apropiadas de uso y sus entradas de cables correctamente cerradas/protegidas de acuerdo con el grado de protección.
- Las conexiones del motor, verificando si fueron correctamente realizadas, inclusive puesta a tierra y cables auxiliares, conforme recomendaciones del ítem 6.9;
- El correcto funcionamiento de los accesorios (freno, encoder, protección térmica, ventilación forzada, etc.) instalados en el motor;
- La condición de los rodamientos. Para los motores almacenados y/o instalados hace más de dos años sin funcionamiento, se recomienda cambiar los rodamientos, o como alternativa, desmontarlos, lavarlos, revisarlos y lubricarlos nuevamente antes de hacer trabajar el motor. Si el almacenamiento y/o instalación se realizó de acuerdo con las recomendaciones del ítem 5.3, realice el procedimiento de relubricación como se describe en el ítem 8.2. Para una evaluación de los cojinetes se pueden utilizar técnicas de análisis de vibración: análisis de envoltorio o demodulación.
- En motores con cojinetes de rodillos y lubricación por aceite debe ser verificado:
  - El nivel correcto de aceite del cojinete. El mismo debe estar en la mitad del visor (ver Figura 8.1 y 8.2);
  - Que cuando el motor sea almacenamiento por un período igual o mayor al intervalo de cambio de aceite, el aceite deberá ser cambiado antes de la puesta en funcionamiento.
- En motores con cojinetes de desleivación debe ser verificado:
  - El nivel correcto de aceite del cojinete. El mismo debe estar en la mitad del visor (ver Figura 8.3);
  - Que el motor no arranque ni opere con cargas radiales o axiales;
  - Que cuando el motor sea almacenamiento por un período igual o mayor al intervalo de cambio de aceite, el aceite deberá ser cambiado antes de la puesta en funcionamiento.
- El análisis de la condición de los condensadores, si existen. Para motores instalados por un período superior a dos años, pero que no entraron en operación, se recomienda la sustitución de sus condensadores de arranque de motores monofásicos;
- Que entradas y salidas de aire estén completamente desobstruidas. El mínimo espacio libre hasta la pared más próxima (L) debe ser  $\frac{1}{4}$  del diámetro de la entrada de aire de la deflectora (D), ver Figura 7.1. El aire en la entrada del motor debe estar a temperatura ambiente.

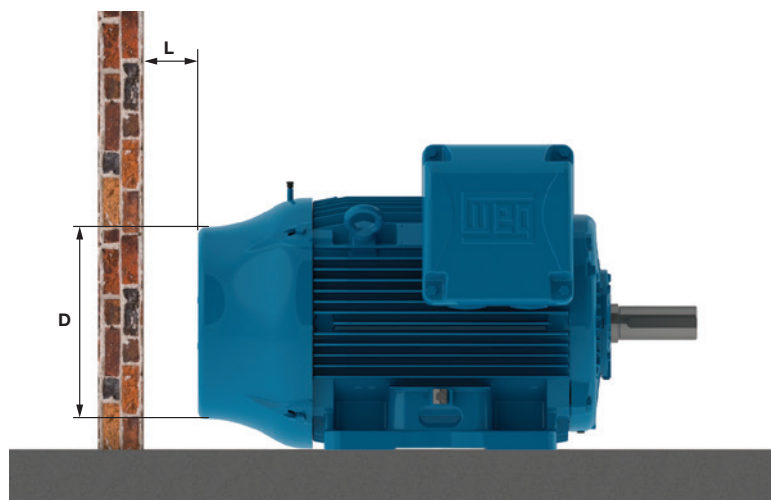


Figura 7.1 - Distancia mínima del motor hasta la pared

Como referencia, pueden ser seguidas las distancias mínimas presentadas en la Tabla 7.1.

**Tabla 7.1 - Distancia mínima entre la tapa deflectora y la pared**

| Carcasa |            | Distancia entre la tapa deflectora y la pared (L) |          |
|---------|------------|---|----------|
| IEC     | NEMA       | mm  | pulgadas |
| 63      | -          | 25  | 0,96     |
| 71      | -          | 26  | 1,02     |
| 80      | -          | 30  | 1,18     |
| 90      | 143/5      | 33  | 1,30     |
| 100     | -          | 36  | 1,43     |
| 112     | 182/4      | 41  | 1,61     |
| 132     | 213/5      | 50  | 1,98     |
| 160     | 254/6      | 65  | 2,56     |
| 180     | 284/6      | 68  | 2,66     |
| 200     | 324/6      | 78  | 3,08     |
| 225     | 364/5      | 85  | 3,35     |
| 250     | 404/5      |   |          |
| 280     | 444/5      | 108   | 4,23     |
|         | 445/7      |   |          |
|         | 447/9      |   |          |
| 315     | L447/9     | 122   | 4,80     |
|         | 504/5      |   |          |
|         | 5006/7/8   |   |          |
|         | 5009/10/11 |   |          |
| 355     | 586/7      | 136   | 5,35     |
|         | 588/9      |   |          |
|         | 5807/8/9   |   |          |
|         | 5810/11/12 |   |          |
| 400     | 6806/7/8   | 147   | 5,79     |
|         | 6809/10/11 |   |          |
| 450     | 7006/10    | 159   | 6,26     |
| 500     | 8006/10    | 171   | 6,73     |
| 560     | 8806/10    | 185   | 7,28     |
| 630     | 9606/10    | 200   | 7,87     |

- Que los flujos y las temperaturas del agua estén correctas, cuando es utilizada en la refrigeración del motor. Ver ítem 7.2;
- Que todas las partes giratorias, como poleas, acoplamientos, ventiladores externos, eje, etc., estén protegidas contra toques accidentales.

Otros ensayos y verificaciones que no constan en esta relación pueden hacerse necesarios, en función de las características específicas de la instalación, aplicación y/o del motor.

Después de haber sido realizadas todas las verificaciones, siga el procedimiento de abajo para efectuar el arranque de motor:

- Encienda la máquina sin ninguna carga (cuando sea posible), accionando la llave de arranque como si fuese un pulso, verificando el sentido de rotación, la presencia de ruido, vibración u otra condición anormal de operación;
- Encienda nuevamente el motor, debiendo arrancar y funcionar de manera suave. En caso que eso no ocurra, apáguelo y verifique nuevamente el sistema de montaje y las conexiones antes de arrancarlo de nuevo;
- En caso de vibraciones excesivas, verifique si los tornillos de fijación están adecuadamente apretados o si la vibración es proveniente de máquinas adyacentes. Verifique periódicamente la vibración, respetando los límites presentados en el ítem 7.2.1;
- Opere el motor bajo carga nominal por un pequeño período de tiempo y compare la corriente de operación con la corriente indicada en la placa de características;
- Se recomienda que algunas variables del motor sean acompañadas hasta su equilibrio térmico: corriente, tensión, temperatura en los cojinetes y en la superficie externa de la carcasa, vibración y ruido;
- Se recomienda que los valores de corriente y tensión sean registrados en el informe de instalación.

Debido al valor elevado de la corriente de arranque de los motores de inducción, el tiempo gastado en la aceleración en las cargas de inercia apreciable resulta en la elevación rápida de la temperatura del motor. Si el intervalo entre arranques sucesivos es muy reducido, resultará en un aumento de la temperatura en los devanados, deteriorándolos o reduciendo su vida útil. En caso que no sea especificado régimen de servicio diferente a S1 / CONT. en la placa de características del motor, los motores son aptos para:

- Dos arranques sucesivos, siendo el primero realizado con el motor frío, es decir, con sus devanados a temperatura ambiente y un segundo arranque a seguir, no obstante, después de que el motor haya sido desacelerado hasta alcanzar su reposo;
- Un arranque con el motor a caliente, o sea, con los devanados a la temperatura de régimen.

El ítem 10 relaciona algunos problemas de mal funcionamiento del motor, con sus posibles causas.



## 7.2. CONDICIONES DE OPERACIÓN

En caso que ninguna otra condición sea informada en el momento de la compra, los motores eléctricos son proyectados para operar a una altitud limitada a 1000 m sobre el nivel del mar y en temperatura ambiente entre -20 °C y + 40 °C. Cualquier variación de las condiciones del entorno donde vaya a funcionar el moto, debe estar indicada en la placa de características del motor.

Algunos componentes se deben sustituir cuando la temperatura ambiente es diferente de la indicada arriba. Favor contactar a WEG para verificar las características especiales.

Para temperaturas y altitudes diferentes de las indicadas arriba, utilizar la Tabla 7.2 para encontrar el factor de corrección que deberá ser utilizado para definir la potencia útil disponible ( $P_{max} = P_{nom} \times \text{Factor de corrección}$ ).

**Tabla 7.2 - Factores de corrección considerando la altitud y la temperatura ambiente**

| T (°C) | Altitud (m) |      |      |      |      |      |      |      |      |
|--------|-------------|------|------|------|------|------|------|------|------|
|        | 1000        | 1500 | 2000 | 2500 | 3000 | 3500 | 4000 | 4500 | 5000 |
| 10     |             |      |      |      |      |      | 0,97 | 0,92 | 0,88 |
| 15     |             |      |      |      |      | 0,98 | 0,94 | 0,90 | 0,86 |
| 20     |             |      |      |      | 1,00 | 0,95 | 0,91 | 0,87 | 0,83 |
| 25     |             |      |      | 1,00 | 0,95 | 0,93 | 0,89 | 0,85 | 0,81 |
| 30     |             |      | 1,00 | 0,96 | 0,92 | 0,90 | 0,86 | 0,82 | 0,78 |
| 35     |             | 1,00 | 0,95 | 0,93 | 0,90 | 0,88 | 0,84 | 0,80 | 0,75 |
| 40     | 1,00        | 0,97 | 0,94 | 0,90 | 0,86 | 0,82 | 0,80 | 0,76 | 0,71 |
| 45     | 0,95        | 0,92 | 0,90 | 0,88 | 0,85 | 0,81 | 0,78 | 0,74 | 0,69 |
| 50     | 0,92        | 0,90 | 0,87 | 0,85 | 0,82 | 0,80 | 0,77 | 0,72 | 0,67 |
| 55     | 0,88        | 0,85 | 0,83 | 0,81 | 0,78 | 0,76 | 0,73 | 0,70 | 0,65 |
| 60     | 0,83        | 0,82 | 0,80 | 0,77 | 0,75 | 0,73 | 0,70 | 0,67 | 0,62 |
| 65     | 0,79        | 0,76 | 0,74 | 0,72 | 0,70 | 0,68 | 0,66 | 0,62 | 0,58 |
| 70     | 0,74        | 0,71 | 0,69 | 0,67 | 0,66 | 0,64 | 0,62 | 0,58 | 0,53 |
| 75     | 0,70        | 0,68 | 0,66 | 0,64 | 0,62 | 0,60 | 0,58 | 0,53 | 0,49 |
| 80     | 0,65        | 0,64 | 0,62 | 0,60 | 0,58 | 0,56 | 0,55 | 0,48 | 0,44 |

El ambiente en el local de instalación deberá tener condiciones de renovación de aire del orden de 1 m<sup>3</sup> por segundo para cada 100 kW o fracción de potencia del motor. Para motores ventilados, que no poseen ventilador propio, la ventilación adecuada del motor es de responsabilidad del fabricante del equipamiento. En caso que no haya especificación de la velocidad de aire mínima entre las aletas del motor en una placa de características, deben ser seguidos los valores indicados en la Tabla 7.3. Los valores presentados en la Tabla 7.3 son válidos para motores aleteados alimentados en la frecuencia de 60 Hz. Para obtención de las velocidades mínimas de aire en 50 Hz se deben multiplicar los valores de la tabla por 0,83.

**Tabla 7.3 - Velocidad mínima de aire entre las aletas del motor (m/s)**

| Carcasa   |                | Polos |    |    |    |
|-----------|----------------|-------|----|----|----|
| IEC       | NEMA           | 2     | 4  | 6  | 8  |
| 63 a 90   | 143/5          | 13    | 7  | 5  | 4  |
| 100 a 132 | 182/4 y 213/5  | 18    | 12 | 8  | 6  |
| 160 a 200 | 254/6 a 324/6  | 20    | 15 | 10 | 7  |
| 225 a 280 | 364/5 a 444/5  | 22    | 20 | 15 | 12 |
| 315 a 450 | 445/7 a 7008/9 | 25    | 25 | 20 | 15 |

Las variaciones de la tensión y frecuencia de alimentación pueden afectar las características de rendimiento y la compatibilidad electromagnética del motor. Estas variaciones de alimentación deben seguir los valores establecidos en las normas vigentes. Ejemplos:

- ABNT NBR 17094 - Partes 1 y 2. El motor está apto para proveer torque nominal, bajo las siguientes zonas de variación de tensión y frecuencia:
  - Zona A: ±5% de tensión y ±2% de frecuencia;
  - Zona B: ±10% de tensión y +3% -5% de frecuencia.

Cuando es operado en la Zona A o B, el motor puede presentar variaciones de rendimiento y alcanzar temperaturas más elevadas. Estas variaciones son mayores para la operación en la zona B. No es recomendada una operación prolongada del motor en la zona B.

- IEC 60034-1. El motor es apto para suministrar el par nominal bajo las siguientes zonas de variación de tensión y frecuencia:
  - Zona A: ±5% de tensión y ±2% de frecuencia;
  - Zona B: ±10% de tensión y +3% -5% de frecuencia.

Cuando es operado en la Zona A o B, el motor puede presentar variaciones de rendimiento y alcanzar temperaturas más elevadas. Estas variaciones son mayores para la operación en la zona B. No es recomendada la operación prolongada del motor en la zona B. Para motores multitensión (ejemplo 380-415/660 V) se permite una variación de tensión de ±5%.

- NEMA MG 1 Parte 12. El motor es apto para operar en una de las siguientes variaciones:
  - ±10% de tensión, con frecuencia nominal
  - ±5 de frecuencia, con tensión nominal

- Una combinación de variación de tensión y frecuencia de  $\pm 10\%$ , siempre que la variación de frecuencia no sea superior a  $\pm 5\%$ .

Para motores que son enfriados a través del aire ambiente, las entradas y salidas de aire deben ser limpiadas en intervalos regulares para garantizar una libre circulación del aire. El aire caliente no debe retornar hacia el motor. El aire utilizado para refrigeración del motor debe estar a temperatura ambiente, limitada a la franja de temperatura indicada en la placa de características del motor (cuando no sea indicado, considere una franja de temperatura entre  $-20\text{ }^{\circ}\text{C}$  y  $+40\text{ }^{\circ}\text{C}$ ).

Para motores refrigerados a agua, los valores del flujo de agua para cada tamaño de carcasa, así como la máxima elevación de temperatura del agua después de circular por el motor, son mostrados en la Tabla 7.4. La temperatura del agua en la entrada no debe exceder  $40\text{ }^{\circ}\text{C}$ .

**Tabla 7.4 - Flujo y máxima elevación de temperatura del agua**

| Carcasa |       | Flujo<br>(litros/minuto) | Máxima elevación de<br>temperatura del agua ( $^{\circ}\text{C}$ ) |
|---------|-------|--------------------------|--|
| IEC     | NEMA  |                          |  |
| 180     | 284/6 | 12                       | 5  |
| 200     | 324/6 | 12                       | 5  |
| 225     | 364/5 | 12                       | 5  |
| 250     | 404/5 | 12                       | 5  |
| 280     | 444/5 | 15                       | 6  |
|         | 445/7 |                          |  |
|         | 447/9 |                          |  |
| 315     | 504/5 | 16                       | 6  |
| 355     | 586/7 | 25                       | 6  |
|         | 588/9 |                          |  |

Para motores W60, consulte la placa de identificación en el intercambiador de calor.

Para motores con lubricación de tipo *Oil Mist*, en caso de fallo del sistema de bombeo de aceite, está permitida una operación en régimen continuo con el tiempo máximo de una hora de operación.

Considerando que el calor del sol causa aumento de la temperatura de operación, los motores instalados externamente deben siempre estar protegidos contra la incidencia directa de los rayos solares.

Posibles desvíos en relación a la operación normal (actuación de protecciones térmicas, aumento del nivel de ruido, vibración, temperatura y corriente) deben ser examinados y eliminados por personal capacitado. En caso de dudas, apague el motor inmediatamente y contacte a un Asistente Técnico Autorizado WEG.



Motores equipados con rodamiento de rodillos necesitan una carga radial mínima para asegurar su operación normal. En caso de dudas, contacte a WEG.

### 7.2.1. Límites de la gravedad de la vibración

La gravedad de la vibración es el máximo valor de vibración encontrada entre todos los puntos y direcciones recomendados.

La Tabla 7.5 indica los valores admisibles de la gravedad de la recomendados en la norma IEC 60034-14 para las carcasas IEC 56 a 400, para los grados de vibración A y B.

Los límites de gravedad de la Tabla 7.5 son presentados en términos del valor medio cuadrático (= valor RMS o valor eficaz) de la velocidad de vibración en mm/s medidos en condición de suspensión libre (base elástica).

**Tabla 7.5 - Límites recomendados para la severidad de vibración de acuerdo con la norma IEC 60034-14**

| Altura del eje [mm] | $56 \leq H \leq 132$                                 | $132 < H \leq 280$ | $H > 280$ |
|---------------------|--|--------------------|-----------|
| Grado de vibración  | gravedad de la vibración en base elástica [mm/s RMS] |                    |           |
| A                   | 1,6  | 2,2                | 2,8       |
| B                   | 0,7  | 1,1                | 1,8       |

**Notas:**

- 1 - Los valores de la Tabla 7.5 son válidos para mediciones realizadas con la máquina desacoplada y sin carga, operando en la frecuencia y tensión nominales.
- 2 - Los valores de la Tabla 7.5 son válidos independientemente del sentido de giro de la máquina.
- 3 - La Tabla 7.5 no se aplica para motores trifásicos con conmutador, motores monofásicos, motores trifásicos con alimentación monofásica o para máquinas fijadas en el local de instalación, acopladas en sus cargas de accionamiento o cargas accionadas.

Para motor estándar, de acuerdo con la norma NEMA MG 1, el límite de vibración es de  $0,15\text{ pulg/s}$ , en la misma condición de suspensión libre y desacoplado.

**Nota:**

Para condición de operación en carga se recomienda el uso de la norma ISO 10816-3 para evaluación de los límites de vibración del motor. En la condición en carga, la vibración del motor resultará influida por varios factores, entre ellos, tipo de carga acoplada, condición de fijación del motor, condición de alineamiento con la carga, vibración de la estructura o base debido a otros equipamientos, etc..

## 8. MANTENIMIENTO

La finalidad del mantenimiento es prolongar lo máximo posible la vida útil del equipo. La no observancia de uno de los ítems relacionados a seguir puede llevar a paradas no deseadas del equipo.

En caso que, durante el mantenimiento, hubiera necesidad de transporte de los motores con rodamientos de rodillos o contacto angular, deben ser utilizados los dispositivos de trabado del eje suministrados con el motor. Todos los motores HGF, W50 y W60 independientemente del tipo de cojinete, deben tener su eje trabado durante el transporte.

Cualquier servicio en máquinas eléctricas debe ser realizado solamente por personal capacitado, utilizando sólo herramientas y métodos adecuados. Antes de iniciar cualquier servicio, las máquinas deben estar completamente paradas y desconectadas de la red de alimentación, inclusive los accesorios (resistencia de calentamiento, freno, etc.).

Asistentes técnicos o personal no capacitado, sin autorización para hacer mantenimiento y/o reparar motores, son totalmente responsables por el trabajo ejecutado y por los eventuales daños que puedan ocurrir durante su funcionamiento.

### 8.1. INSPECCIÓN GENERAL

La frecuencia con que deben ser realizadas las inspecciones depende del tipo de motor, de la aplicación y de las condiciones del local de la instalación. Durante la inspección, se recomienda:

- Hacer una inspección visual del motor y del acoplamiento, observando los niveles de ruido, de la vibración, alineamiento, señales de desgastes, oxidación y piezas deterioradas. Sustituir las piezas, cuando fuera necesario;
- Medir la resistencia de aislamiento conforme se describe en el ítem 5.4;
- Mantener la carcasa limpia, eliminando toda acumulación de aceite o de polvo en la parte externa del motor para de esta forma facilitar el intercambio de calor con el medio ambiente;
- Verificar la condición del ventilador y de las entradas y salidas de aire, asegurando un libre flujo del aire;
- Verificar el estado de los sellados y efectuar el cambio, si fuera necesario;
- Drenar el motor. Tras el drenaje, recolocar los drenajes para garantizar nuevamente el grado de protección del motor. Los drenajes deben estar siempre posicionados de tal forma que se facilite el drenaje (ver ítem 6);
- Verificar la conexión de los cables de alimentación, respetando las distancias de aislamiento entre partes vivas no aisladas entre sí y entre partes vivas y partes puestas a tierra de acuerdo con la Tabla 6.3;
- Verificar si el apriete de los tornillos de conexión, sustentación y fijación está de acuerdo con lo indicado en la Tabla 8.12;
- Verificar el estado del pasaje de los cables en la caja de conexión, los sellados de los prensacables y los sellados en las cajas de conexión y efectuar el cambio, se fuera necesario;
- Verificar el estado de los cojinetes, observando la aparición de ruidos y niveles de vibración no habituales, verificando la temperatura de los cojinetes, el nivel del aceite, la condición del lubricante y el monitoreo de las horas de operación en comparación con la vida útil informada;
- Registrar y archivar todas las modificaciones realizadas en el motor.



No reutilice piezas dañadas o desgastadas. Sustitúyalas por nuevas originales de fábrica.

### 8.2. LUBRICACIÓN

La correcta lubricación es de vital importancia para el buen funcionamiento del motor.

Utilice el tipo y cantidad de grasa o aceite especificados y siga los intervalos de relubricación recomendados para los cojinetes. Estas informaciones pueden ser encontradas en la placa de características y este procedimiento debe ser realizado conforme el tipo de lubricante (aceite o grasa).

Cuando el motor utilice protección térmica en el cojinete, deben ser respetados los límites de temperatura de operación indicados en la Tabla 6.5.

Los motores para aplicaciones especiales pueden presentar temperaturas máximas de operación diferentes a las indicadas en la tabla.

El descarte de la grasa y/o aceite debe seguir las recomendaciones vigentes de cada país.



La utilización de motor en ambientes y/o aplicaciones especiales siempre requiere una consulta previa a WEG.

### 8.2.1. Cojinetes de rodamiento lubricados con grasa



Grasa en exceso provoca calentamiento del cojinete y su consecuente falla.

Los intervalos de lubricación especificados en la Tabla 8.1, Tabla 8.2, Tabla 8.3, Tabla 8.4, Tabla 8.5, Tabla 8.6, Tabla 8.7, Tabla 8.8 y Tabla 8.9 consideran una temperatura absoluta del cojinete de 70 °C (hasta carcasa IEC 200 / NEMA 324/6) y 85 °C (a partir de la carcasa IEC 225 / NEMA 364/5), rotación nominal del motor, instalación horizontal y grasa Mobil Polyrex EM. Cualquier variación de los parámetros indicados debe ser evaluada puntualmente.

**Tabla 8.1-** Intervalo de lubricación para rodamientos de bolas

| Carcasa                         |   | Polos | Rodamiento    | Cantidad de grasa (g) | Intervalos de relubricación (horas) |                    |                       |                    |                       |                    |  |
|---------------------------------|---|-------|---------------|-----------------------|-------------------------------------|--------------------|-----------------------|--------------------|-----------------------|--------------------|--|
| IEC                             | NEMA  |       |               |                       | ODP (Carcasa abierta)               |                    | W21 (Carcasa cerrada) |                    | W22 (Carcasa cerrada) |                    |  |
|                                 |   |       |               |                       | 50 Hz                               | 60 Hz              | 50 Hz                 | 60 Hz              | 50 Hz                 | 60 Hz              |  |
| 90                              | 143/5   | 2     | 6205          | 4                     |                                     |                    |                       |                    |                       |                    |  |
|                                 |   | 4     |               |                       |                                     |                    |                       |                    |                       |                    |  |
|                                 |   | 6     |               |                       |                                     |                    |                       |                    |                       |                    |  |
|                                 |   | 8     |               |                       |                                     |                    |                       |                    |                       |                    |  |
| 100                             | -   | 2     | 6206          | 5                     |                                     |                    |                       |                    |                       | 20000              |  |
|                                 |   | 4     |               |                       |                                     |                    |                       |                    |                       |                    |  |
|                                 |   | 6     |               |                       |                                     |                    |                       |                    |                       |                    |  |
|                                 |   | 8     |               |                       |                                     |                    |                       |                    |                       |                    |  |
| 112                             | 182/4   | 2     | 6207/<br>6307 | 9                     |                                     |                    |                       |                    |                       | 20000              |  |
|                                 |   | 4     |               |                       |                                     |                    |                       |                    |                       |                    |  |
|                                 |   | 6     |               |                       |                                     |                    |                       |                    |                       |                    |  |
|                                 |   | 8     |               |                       |                                     |                    |                       |                    |                       |                    |  |
| 132                             | 213/5   | 2     | 6308          | 11                    |                                     |                    |                       |                    |                       | 25000              |  |
|                                 |   | 4     |               |                       |                                     |                    |                       |                    |                       |                    |  |
|                                 |   | 6     |               |                       |                                     |                    |                       |                    |                       |                    |  |
|                                 |   | 8     |               |                       |                                     |                    |                       |                    |                       |                    |  |
| 160                             | 254/6   | 2     | 6309          | 13                    |                                     |                    |                       |                    |                       | 25000              |  |
|                                 |   | 4     |               |                       |                                     |                    |                       |                    |                       |                    |  |
|                                 |   | 6     |               |                       |                                     |                    |                       |                    |                       |                    |  |
|                                 |   | 8     |               |                       |                                     |                    |                       |                    |                       |                    |  |
| 180                             | 284/6   | 2     | 6311          | 18                    | 20000                               | 20000              |                       |                    |                       | 25000              |  |
|                                 |   | 4     |               |                       |                                     |                    |                       |                    |                       |                    |  |
|                                 |   | 6     |               |                       |                                     |                    |                       |                    |                       |                    |  |
|                                 |   | 8     |               |                       |                                     |                    |                       |                    |                       |                    |  |
| 200                             | 324/6   | 2     | 6312          | 21                    |                                     |                    |                       |                    |                       | 25000              |  |
|                                 |   | 4     |               |                       |                                     |                    |                       |                    |                       |                    |  |
|                                 |   | 6     |               |                       |                                     |                    |                       |                    |                       |                    |  |
|                                 |   | 8     |               |                       |                                     |                    |                       |                    |                       |                    |  |
| 225<br>250<br>280<br>315<br>355 | 364/5<br>404/5<br>444/5<br>445/7<br>447/9<br>L447/9<br>504/5<br>5008<br>5010/11<br>586/7<br>588/9 | 2     | 6314          | 27                    |                                     |                    |                       |                    |                       |                    |  |
|                                 |   | 4     |               |                       |                                     |                    |                       |                    |                       |                    |  |
|                                 |   | 6     |               |                       |                                     |                    |                       |                    |                       |                    |  |
|                                 |   | 8     |               |                       |                                     |                    |                       |                    |                       |                    |  |
|                                 |   | 2     | 6316          | 34                    | 14000                               | *Mediante consulta | 3500                  | *Mediante consulta | 4000                  | *Mediante consulta |  |
|                                 |   | 4     |               |                       |                                     |                    |                       |                    |                       |                    |  |
|                                 |   | 6     |               |                       |                                     |                    |                       |                    |                       |                    |  |
|                                 |   | 8     |               |                       |                                     |                    |                       |                    |                       |                    |  |
|                                 |   | 2     | 6319          | 45                    |                                     |                    |                       |                    |                       |                    |  |
|                                 |   | 4     |               |                       |                                     |                    |                       |                    |                       |                    |  |
|                                 |   | 6     |               |                       |                                     |                    |                       |                    |                       |                    |  |
|                                 |   | 8     |               |                       |                                     |                    |                       |                    |                       |                    |  |
|                                 |   | 4     | 6322          | 60                    | 20000                               | 20000              |                       |                    |                       |                    |  |
|                                 |   | 6     |               |                       |                                     |                    |                       |                    |                       |                    |  |
|                                 |   | 8     |               |                       |                                     |                    |                       |                    |                       |                    |  |
|                                 |   | 8     |               |                       |                                     |                    |                       |                    |                       |                    |  |

**Tabla 8.2- Intervalo de lubricación para rodamientos de rodillos**

| Carcasa                         |                         | Polos   | Rodamiento | Cantidad de grasa (g) | Intervalos de relubricación (horas) |       |                          |       |                          |       |       |
|---------------------------------|-------------------------|---------|------------|-----------------------|-------------------------------------|-------|--------------------------|-------|--------------------------|-------|-------|
|                                 |                         |         |            |                       | ODP<br>(Carcasa abierta)            |       | W21<br>(Carcasa cerrada) |       | W22<br>(Carcasa cerrada) |       |       |
| IEC                             | NEMA                    |         |            |                       | 50 Hz                               | 60 Hz | 50 Hz                    | 60 Hz | 50 Hz                    | 60 Hz |       |
| 160                             | 254/6                   | 2       | NU309      | 13                    | 20000                               | 19600 | 13300                    | 9800  | 16000                    | 12000 |       |
|                                 |                         | 4       |            |                       |                                     |       |                          |       |                          |       |       |
|                                 |                         | 6       |            |                       |                                     |       |                          |       |                          |       |       |
|                                 |                         | 8       |            |                       |                                     |       |                          |       |                          |       |       |
| 180                             | 284/6                   | 2       | NU311      | 18                    | 18400                               | 12800 | 9200                     | 6400  | 11000                    | 8000  |       |
|                                 |                         | 4       |            |                       |                                     |       |                          |       |                          |       |       |
|                                 |                         | 6       |            |                       |                                     |       |                          |       |                          |       |       |
|                                 |                         | 8       |            |                       |                                     |       |                          |       |                          |       |       |
| 200                             | 324/6                   | 2       | NU312      | 21                    | 15200                               | 10200 | 7600                     | 5100  | 9000                     | 6000  |       |
|                                 |                         | 4       |            |                       |                                     |       |                          |       |                          |       |       |
|                                 |                         | 6       |            |                       |                                     |       |                          |       |                          |       |       |
|                                 |                         | 8       |            |                       |                                     |       |                          |       |                          |       |       |
| 225<br>250<br>280<br>315<br>355 | 364/5<br>404/5<br>444/5 | 4       | NU314      | 27                    | 17800                               | 14200 | 8900                     | 7100  | 11000                    | 9000  |       |
|                                 |                         | 6       |            |                       |                                     |       |                          |       |                          |       |       |
|                                 |                         | 8       |            |                       |                                     |       |                          |       |                          |       |       |
|                                 |                         | 4       |            |                       |                                     |       |                          |       |                          |       |       |
|                                 | 445/7<br>447/9          | L447/9  | 6          | NU316                 | 34                                  | 20000 | 19000                    | 11600 | 9500                     | 14000 | 12000 |
|                                 |                         |         | 8          |                       |                                     |       |                          |       |                          |       |       |
|                                 |                         |         | 6          |                       |                                     |       |                          |       |                          |       |       |
|                                 |                         |         | 8          |                       |                                     |       |                          |       |                          |       |       |
|                                 | 504/5<br>5008           | 5010/11 | 6          | NU319                 | 45                                  | 12000 | 9400                     | 6000  | 4700                     | 7000  | 5000  |
|                                 |                         |         | 8          |                       |                                     |       |                          |       |                          |       |       |
|                                 |                         |         | 6          |                       |                                     |       |                          |       |                          |       |       |
|                                 |                         |         | 8          |                       |                                     |       |                          |       |                          |       |       |
| 586/7<br>588/9                  | 586/7                   | 4       | NU322      | 60                    | 8800                                | 6600  | 4400                     | 3300  | 5000                     | 4000  |       |
|                                 |                         | 6       |            |                       |                                     |       |                          |       |                          |       |       |
|                                 |                         | 8       |            |                       |                                     |       |                          |       |                          |       |       |
|                                 |                         | 8       |            |                       |                                     |       |                          |       |                          |       |       |

**Tabla 8.3 - Intervalo de lubricación para rodamiento de bolas - línea HGF.**

| Carcasa                 |                            | Polos   | Rodamiento | Cantidad de grasa (g) | Intervalos de Lubricación (horas) |       |
|-------------------------|----------------------------|---------|------------|-----------------------|-----------------------------------|-------|
| IEC                     | NEMA                       |         |            |                       | 50 Hz                             | 60 Hz |
| 315L/A/B y<br>315C/D/E  | 5006/7/8T y<br>5009/10/11T | 2       | 6314       | 27                    | 3100                              | 2100  |
|                         |                            | 4 - 8   | 6320       | 50                    | 4500                              | 4500  |
| 355L/A/B y<br>355C/D/E  | 5807/8/9T y<br>5810/11/12T | 2       | 6314       | 27                    | 3100                              | 2100  |
|                         |                            | 4 - 8   | 6322       | 60                    | 4500                              | 4500  |
| 400L/A/B y<br>400 C/D/E | 6806/7/8T y<br>6809/10/11T | 2       | 6315       | 30                    | 2700                              | 1800  |
|                         |                            | 4 - 8   | 6324       | 72                    | 4500                              | 4500  |
| 450                     | 7006/10                    | 2       | 6220       | 31                    | 2500                              | 1400  |
|                         |                            | 4       | 6328       | 93                    | 4500                              | 3300  |
|                         |                            | 6 - 8   | 6322       | 60                    |                                   | 4500  |
|                         |                            |         | 6328       | 93                    |                                   |       |
| 500                     | 8006/10                    | 4       | 6322       | 60                    |                                   | 4500  |
|                         |                            |         | 6 - 8      | 6330                  | 104                               |       |
|                         |                            | 6 - 8   |            | 6324                  | 72                                |       |
|                         |                            |         | 6 - 8      | 6330                  | 104                               |       |
| 6 - 8                   | 6324                       | 72      |            |                       |                                   |       |
|                         | 560                        | 8806/10 | 4 - 8      | *Mediante consulta    |                                   |       |
| 630                     | 9606/10                    |         |            |                       |                                   |       |

**Tabla 8.4 - Intervalo de lubricación para rodamiento de rodillos - línea HGF**

| Carcasa                |                          | Polos | Rodamiento   | Cantidad de grasa (g) | Intervalos de lubricación (horas) |       |      |
|------------------------|--------------------------|-------|--------------|-----------------------|-----------------------------------|-------|------|
| IEC                    | NEMA                     |       |              |                       | 50 Hz                             | 60 Hz |      |
| 315L/A/B y<br>315C/D/E | 5006/7/8 y<br>5009/10/11 | 4     | NU320        | 50                    | 4300                              | 2900  |      |
|                        |                          | 6 - 8 |              |                       | 4500                              | 4500  |      |
| 355L/A/B y<br>355C/D/E | 5807/8/9 y<br>5810/11/12 | 4     | NU322        | 60                    | 3500                              | 2200  |      |
|                        |                          | 6 - 8 |              |                       | 4500                              | 4500  |      |
| 400L/A/B y<br>400C/D/E | 6806/7/8 y<br>6809/10/11 | 4     | NU324        | 72                    | 2900                              | 1800  |      |
|                        |                          | 6 - 8 |              |                       | 4500                              | 4500  |      |
| 450                    | 7006/10                  | 4     | NU328        | 93                    | 2000                              | 1400  |      |
|                        |                          | 6     |              |                       | 4500                              | 3200  |      |
|                        |                          | 8     |              |                       |                                   | 4500  |      |
|                        |                          | 4     |              |                       |                                   | 1700  | 1000 |
| 500                    | 8006/10                  | 6     | NU330        | 104                   |                                   | 4100  | 2900 |
|                        |                          | 8     |              |                       | 4500                              | 4500  |      |
|                        |                          | 4     |              |                       | 2600                              | 1600  |      |
| 560                    | 8806/10                  | 6 - 8 | NU228 + 6228 | 106                   | 4500                              | 4500  |      |
|                        |                          | 4     |              |                       | 92                                | 1800  | 1000 |
| 630                    | 9606/10                  | 6     | NU232 + 6232 | 120                   | 4300                              | 3100  |      |
|                        |                          | 8     |              |                       | 140                               | 4500  | 4500 |
|                        |                          | 4     |              |                       | 92                                | 1800  | 1000 |

**Tabla 8.5 - Intervalo de lubricación para rodamiento de bolas - línea W50**

|                               | Carcasa              |                      | Polos | Rodamiento delantero | Cantidad de grasa (g) | 50 Hz (h) | 60 Hz (h) | Rodamiento trasero | Cantidad de grasa (g) | 50 Hz (h) | 60 Hz (h) |
|-------------------------------|----------------------|----------------------|-------|----------------------|-----------------------|-----------|-----------|--------------------|-----------------------|-----------|-----------|
|                               | IEC                  | NEMA                 |       |                      |                       |           |           |                    |                       |           |           |
| Montaje horizontal<br>Esferas | 315 H/G              | 5009/10              | 2     | 6314                 | 27                    | 4500      | 3500      | 6314               | 27                    | 4500      | 3500      |
|                               |                      |                      | 4 - 8 | 6320                 | 50                    |           | 4500      | 6316               | 34                    |           | 4500      |
|                               | 355 J/H              | 5809/10              | 2     | 6314                 | 27                    | 4500      | 3500      | 6314               | 27                    | 4500      | 3500      |
|                               |                      |                      | 4 - 8 | 6322                 | 60                    |           | 4500      | 6319               | 45                    |           | 4500      |
|                               | 400 L/K y<br>400 J/H | 6806/07 y<br>6808/09 | 2     | 6218                 | 24                    | 3800      | 2500      | 6218               | 24                    | 3800      | 1800      |
|                               |                      |                      | 4 - 8 | 6324                 | 72                    | 4500      | 4500      | 6319               | 45                    | 4500      | 4500      |
|                               | 450 L/K y<br>450 J/H | 7006/07 y<br>7008/09 | 2     | 6220                 | 31                    | 3000      | 2000      | 6220               | 31                    | 3000      | 2000      |
|                               |                      |                      | 4     | 6328                 | 93                    | 4500      | 3300      | 6322               | 60                    | 4500      | 4500      |
| 6 - 8                         |                      |                      | 4500  |                      |                       |           |           |                    |                       |           |           |
| Montaje vertical - Esferas    | 315 H/G              | 5009/10              | 2     | 7314                 | 27                    | 2500      | 1700      | 6314               | 27                    | 2500      | 1700      |
|                               |                      |                      | 4     | 6320                 | 50                    | 4200      | 3200      | 6316               | 34                    | 4500      | 4500      |
|                               |                      |                      | 6 - 8 |                      |                       | 4500      | 4500      |                    |                       |           |           |
|                               | 355 J/H              | 5809/10              | 2     | 7314                 | 27                    | 2500      | 1700      | 6314               | 27                    | 2500      | 1700      |
|                               |                      |                      | 4     | 6322                 | 60                    | 3600      | 2700      | 6319               | 45                    | 4500      | 3600      |
|                               |                      |                      | 6 - 8 |                      |                       | 4500      | 4500      |                    |                       |           | 4500      |
|                               | 400 L/K y<br>400 J/H | 6806/07 y<br>6808/09 | 2     | 7218                 | 24                    | 2000      | 1300      | 6218               | 24                    | 2000      | 1300      |
|                               |                      |                      | 4     | 7324                 | 72                    | 3200      | 2300      | 6319               | 45                    | 4500      | 3600      |
|                               |                      |                      | 6     |                      |                       | 4500      | 4300      |                    |                       |           | 4500      |
|                               | 8                    | 4500                 | 4500  |                      |                       | 4500      |           |                    |                       |           |           |
|                               | 450 L/K y<br>450 J/H | 7006/07 y<br>7008/09 | 2     | 7220                 | 31                    | 1500      | 1000      | 6220               | 31                    | 1500      | 1000      |
|                               |                      |                      | 4     | 7328                 | 93                    | 2400      | 1700      | 6322               | 60                    | 3500      | 2700      |
|                               |                      |                      | 6     |                      |                       | 4100      | 3500      |                    |                       | 4500      | 4500      |
|                               |                      |                      | 8     |                      |                       | 4500      | 4500      |                    |                       | 4500      | 4500      |

**Tabla 8.6 - Intervalo de lubricación para rodamiento de rodillos - línea W50**

|                                | Carcasa              |                      | Polos | Rodamiento delantero | Cantidad de grasa (g) | 50 Hz (h) | 60 Hz (h) | Rodamiento trasero | Cantidad de grasa (g) | 50 Hz (h) | 60 Hz (h) |
|--------------------------------|----------------------|----------------------|-------|----------------------|-----------------------|-----------|-----------|--------------------|-----------------------|-----------|-----------|
|                                | IEC                  | NEMA                 |       |                      |                       |           |           |                    |                       |           |           |
| Montaje horizontal<br>Rodillos | 315 H/G              | 5009/10              | 4     | NU320                | 50                    | 4300      | 2900      | 6316               | 34                    | 4500      | 4500      |
|                                |                      |                      | 6 - 8 |                      |                       | 4500      | 4500      |                    |                       |           |           |
|                                | 355 J/H              | 5809/10              | 4     | NU322                | 60                    | 3500      | 2200      | 6319               | 45                    | 4500      | 4500      |
|                                |                      |                      | 6 - 8 |                      |                       | 4500      | 4500      |                    |                       |           |           |
|                                | 400 L/K y<br>400 J/H | 6806/07 y<br>6808/09 | 4     | NU324                | 72                    | 2900      | 1800      | 6319               | 45                    | 4500      | 4500      |
|                                |                      |                      | 6 - 8 |                      |                       | 4500      | 4500      |                    |                       |           |           |
|                                | 450 L/K y<br>450 J/H | 7006/07 y<br>7008/09 | 4     | NU328                | 93                    | 2000      | 1400      | 6322               | 60                    | 4500      | 4500      |
|                                |                      |                      | 6     |                      |                       | 4500      | 3200      |                    |                       |           |           |
| 8                              |                      |                      | 4500  |                      |                       | 4500      |           |                    |                       |           |           |

**Tabla 8.7 - Intervalo de lubricación para rodamiento de esferas - línea W40**

|   | Carcasa  |          | Polos | Rodamiento delantero | Cantidad de grasa (g) | 50 Hz (h) | 60 Hz (h) | Rodamiento trasero | Cantidad de grasa (g) | 50 Hz (h) | 60 Hz (h) |
|---|----------|----------|-------|----------------------|-----------------------|-----------|-----------|--------------------|-----------------------|-----------|-----------|
|   | IEC      | NEMA     |       |                      |                       |           |           |                    |                       |           |           |
| Montaje horizontal<br>Rodamiento de Esferas | 160M/L   | 254/6    | 2 - 8 | 6309                 | 13                    | 20000     | 20000     | 6209               | 9                     | 20000     | 20000     |
|   | 180M/L   | 284/6    |       | 6311                 | 18                    |           |           | 6211               | 11                    |           |           |
|   | 200M/L   | 324/6    |       | 6312                 | 21                    |           |           | 6212               | 13                    |           |           |
|   | 225S/M   | 364/5    | 2     | 6314                 | 27                    | 18000     | 14400     | 6212               | 13                    | 20000     | 20000     |
|   |          |          | 4 - 8 |                      |                       |           |           |                    |                       |           |           |
|   | 250S/M   | 404/5    | 2     | 6314                 | 27                    | 18000     | 14400     | 6212               | 13                    | 20000     | 20000     |
|   |          |          | 4 - 8 |                      |                       |           |           |                    |                       |           |           |
|   | 280S/M   | 444/5    | 2     | 6314                 | 27                    | 18000     | 14400     | 6212               | 13                    | 20000     | 20000     |
|   |          |          | 4 - 8 | 6319                 | 45                    | 20000     | 20000     |                    |                       |           |           |
|   | 280L     | 447/9    | 2     | 6314                 | 27                    | 18000     | 14400     | 6314               | 27                    | 18000     | 14400     |
|   |          |          | 4 - 8 | 6319                 | 45                    | 20000     | 20000     |                    |                       | 20000     | 20000     |
|   | 315G/F   | 5010/11  | 2     | 6314                 | 27                    | 4500      | 4500      | 6314               | 27                    | 4500      | 4500      |
|   |          |          | 4 - 8 | 6319                 | 45                    |           |           |                    |                       |           |           |
|   | 355J/H   | L5010/11 | 2     | 6218                 | 24                    | 2200      | 2200      | 6218               | 24                    | 2200      | 2200      |
|   |          |          | 4 - 8 | 6224                 | 43                    | 4500      | 4500      |                    |                       | 4500      | 4500      |
|   | 400J/H   | L5810/11 | 2     | 6220                 | 31                    | 2200      | 2200      | 6220               | 31                    | 2200      | 2200      |
| 4 - 8                                       |          |          | 6228  | 52                   | 4500                  | 4500      | 4500      |                    |                       | 4500      |           |
| 450K/J                                      | L6808/09 | 2        | 6220  | 31                   | 2200                  | 2200      | 6220      | 31                 | 2200                  | 2200      |           |
|   |          | 4 - 8    | 6228  | 52                   | 4500                  | 4500      |           |                    | 4500                  | 4500      |           |



**Tabla 8.8 - Intervalo de lubricación para rodamiento de rodillos - línea W40**

|                             | Carcasa |          | Polos | Rodamiento delantero | Cantidad de grasa (g) | 50 Hz (h) | 60 Hz (h) | Rodamiento trasero | Cantidad de grasa (g) | 50 Hz (h) | 60 Hz (h) |
|-----------------------------|---------|----------|-------|----------------------|-----------------------|-----------|-----------|--------------------|-----------------------|-----------|-----------|
|                             | IEC     | NEMA     |       |                      |                       |           |           |                    |                       |           |           |
| Montaje horizontal Rodillos | 225S/M  | 364/5    | 4 - 8 | NU314                | 27                    | 20000     | 20000     | 6314               | 27                    | 20000     | 20000     |
|                             | 250S/M  | 404/5    |       | NU316                | 34                    |           |           |                    |                       |           |           |
|                             | 280S/M  | 444/5    |       | NU319                | 45                    |           |           |                    |                       |           |           |
|                             | 280L    | 447/9    |       |                      |                       |           |           |                    |                       |           |           |
|                             | 315G/F  | 5010/11  |       | 4500                 | NU224                 | 43        | 4500      | 6218               | 24                    | 4500      | 4500      |
|                             | 355J/H  | L5010/11 |       |                      |                       |           |           |                    |                       |           |           |
|                             | 400J/H  | L5810/11 |       |                      |                       |           |           |                    |                       |           |           |
|                             | 450K/J  | L6808/09 |       |                      |                       |           |           |                    |                       |           |           |

**Tabela 8.9 - Intervalo de lubrificação para rolamento de esferas e de rolos - linha W60**

|  | Carcasa |          | Polos | Rodamiento delantero | Cantidad de grasa (g) | 50 Hz (h) | 60 Hz (h) | Rodamiento trasero | Cantidad de grasa (g) | 50 Hz (h) | 60 Hz (h) |      |      |
|--|---------|----------|-------|----------------------|-----------------------|-----------|-----------|--------------------|-----------------------|-----------|-----------|------|------|
|  | IEC     | NEMA     |       |                      |                       |           |           |                    |                       |           |           |      |      |
| Montaje horizontal Rodamiento de Esferas | 355H/G  | 5810/11  | 2     | 6218                 | 24                    | 2300      | 1500      | 6218               | 24                    | 2300      | 1500      |      |      |
|  |         |          | 4/8   | 6224                 | 43                    | 4500      | 4500      |                    |                       | 4500      | 4500      |      |      |
|  | 400J/H  | L5810/11 | 2     | 6220                 | 31                    | 1800      | 1200      | 6220               | 31                    | 1800      | 1200      |      |      |
|  |         |          | 4/8   | 6228                 | 52                    | 4500      | 4500      |                    |                       | 4500      | 4500      |      |      |
|  | 400G/F  | 6810/11  | 2     | 6220                 | 31                    | 1800      | 1200      |                    |                       | 4500      | 24        | 1800 | 1200 |
|  |         |          | 4/8   | 6228                 | 52                    | 4500      | 4500      |                    |                       |           |           | 4500 | 4500 |
| Montaje horizontal Rodillos              | 355H/G  | 5810/11  | 4     | NU224                | 43                    | 4500      | 4500      | 6218               | 24                    | 4500      | 4500      |      |      |
|  |         |          | 6/8   |                      |                       |           | 1500      |                    |                       |           | 1500      |      |      |
|  | 400J/H  | L5810/11 | 4     | NU228                | 52                    |           | 4500      | 6220               | 31                    |           | 4500      | 4500 |      |
|  |         |          | 6/8   |                      |                       |           | 1500      |                    |                       |           | 1500      |      |      |
|  | 400G/F  | 6810/11  | 4     |                      |                       |           | 6/8       | 4500               |                       |           | 4500      |      |      |
|  |         |          | 6/8   |                      |                       |           |           | 4500               |                       |           | 4500      |      |      |

Para cada incremento de 15 °C en la temperatura del cojinete, el intervalo de relubricación deberá ser reducido a la mitad.

Los motores originales de fábrica, para posición horizontal, pero instalados en posición vertical (con autorización de WEG), deben tener su intervalo de relubricación reducido a la mitad.

Para aplicaciones especiales, tales como: altas y bajas temperaturas, ambientes agresivos, variación de velocidad (accionamiento por convertidor de frecuencia), etc., entre en contacto con WEG para obtener informaciones referentes al tipo de grasa e intervalos de lubricación a ser utilizados.

### 8.2.1.1. Motores sin accesorio de engrase

En motores sin accesorio de engrase, la lubricación debe ser efectuada conforme el plano de mantenimiento preventivo existente. El desmontaje y montaje del motor deben ser hechos conforme el ítem 8.3.

En motores con rodamientos blindados (por ejemplo, ZZ, DDU, 2RS, VV), los rodamientos deben ser substituidos al final de la vida útil de la grasa.

### 8.2.1.2. Motores con accesorio de engrase

Para relubricación de los rodamientos con el motor parado, proceder de la siguiente manera:

- Limpie las proximidades del orificio de entrada de grasa;
- Abrir la protección de entrada de grasa;
- Retirar la tapa de salida de grasa (la eliminación no es necesaria en el caso de sistema de relubricación automática, como los motores IEEE Std 841);
- Coloque aproximadamente mitad de la grasa total recomendada en la placa de características del motor y gire el motor durante aproximadamente 1 minuto en la rotación nominal;
- Apague el motor y coloque el resto de la grasa;
- Recoloque la protección de entrada de grasa y la tapa de salida de grasa.

Para relubricación de los rodamientos con el motor en funcionamiento, proceder de la siguiente manera:

- Limpie las proximidades del orificio de entrada de grasa;
- Abrir la protección de entrada de grasa;
- Si es posible y seguro, retirar la tapa de salida de grasa;
- Coloque la cantidad de grasa total recomendada en la placa de características del motor;
- Recoloque la protección de entrada de grasa y la tapa de salida de grasa (si ha sido eliminado).



Para lubricación, es indicado el uso de lubricador manual.



Debido a los espacios internos presentes en el motor, es posible que, en los primeros reengrases de los cojinetes, la grasa no va a salir de la salida de grasa. Por lo tanto, no aplique exceso de grasa esperando que salga.



En motores suministrados con dispositivo de resorte, el exceso de grasa debe ser retirado extrayendo la varilla del resorte y limpiándola hasta que no presente más grasa.

### 8.2.1.3. Compatibilidad de la grasa Mobil Polyrex EM con otras grasas

La grasa Mobil Polyrex EM posee espesante de poliurea y aceite mineral, no siendo compatible con otras grasas.

En caso que necesite de otro tipo de grasa, contacte a WEG.

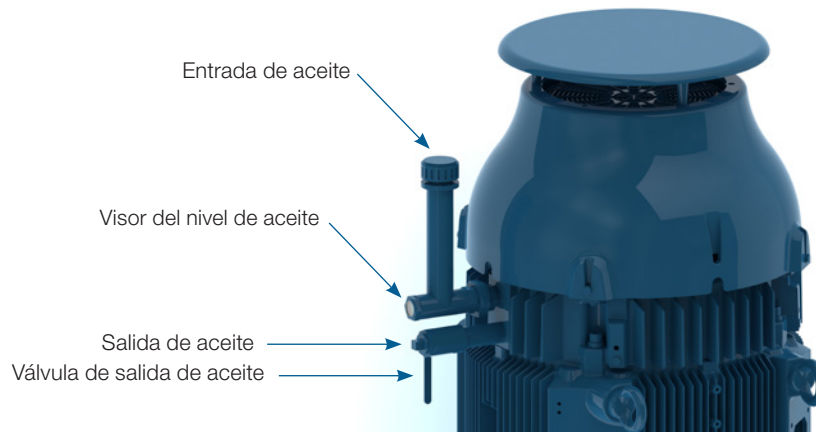
No es recomendada la mezcla de grasas. En tal caso, limpiar los cojinetes y los canales de lubricación antes de aplicar grasa nueva.

La grasa aplicada debe poseer, en su formulación, aditivos inhibidores de corrosión y oxidación.

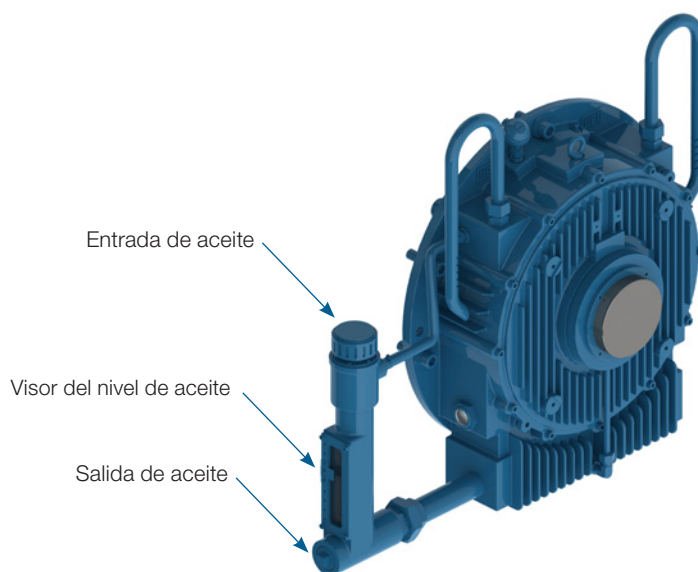
### 8.2.2. Cojinetes de rodamiento lubricados por aceite

En motores con rodamientos lubricados por aceite, el cambio de aceite debe ser hecho con el motor parado, siguiendo los procedimientos siguientes:

- Abra la respiración de entrada de aceite;
- Retire el tapón de salida de aceite;
- Abra la válvula y drene todo el aceite;
- Cierre la válvula;
- Recoloque el tapón;
- Abastezca con la cantidad y especificación de aceite indicadas en la placa de características;
- verifique si el nivel del aceite está en la mitad del visor;
- cierre la respiración de la entrada de aceite;
- asegúrese de que no hay pérdida y que todos los orificios roscados no utilizados estén cerrados.



*Figura 8.1 - Cojinete vertical de rodamiento lubricado por aceite.*



*Figura 8.2 - Cojinete horizontal de rodamiento lubricado por aceite.*

El cambio de aceite de los cojinetes debe ser realizado en el intervalo indicado en la placa de características o siempre que el lubricante presente alteraciones en sus características (viscosidad, pH, etc.). El nivel de aceite debe ser mantenido en la mitad del visor de aceite y comprobado diariamente. El uso de lubricantes con otras viscosidades requiere contacto previo con WEG.

Obs.: los motores HGF verticales para alto empuje son suministrados con cojinetes delanteros lubricados a grasa y con cojinetes traseros por aceite. Los cojinetes delanteros deben seguir las recomendaciones del ítem 8.2.1. La Tabla 8.10 presenta la cantidad y especificación de aceite para esa configuración.

**Tabla 8.10 - Características de lubricación para motores HGF vertical de alto empuje.**

| Montaje alto empuje | Carcasa             |                         | Polos | Rodamiento | Aceite (l) | Intervalo (h) | Lubricante                           | Especificación lubricante  |
|---------------------|---------------------|-------------------------|-------|------------|------------|---------------|--------------------------------------|--|
|                     | IEC                 | NEMA                    |       |            |            |               |                                      |  |
|                     | 315L/A/B y 315C/D/E | 5006/7/8T y 5009/10/11T | 4 - 8 | 29320      | 20         | 8000          | FUCHS Renolin DTA 40 / Mobil SHC 629 | Aceite mineral ISO VG150 con aditivos antiespuma y antioxidantes |
|                     | 355L/A/B y 355C/D/E | 5807/8/9T y 5810/11/12T | 4 - 8 | 29320      | 26         |               |                                      |  |
|                     | 400L/A/B y 400C/D/E | 6806/7/8T y 6809/10/11T | 4 - 8 | 29320      | 37         |               |                                      |  |
|                     | 450                 | 7006/10                 | 4 - 8 | 29320      | 45         |               |                                      |  |

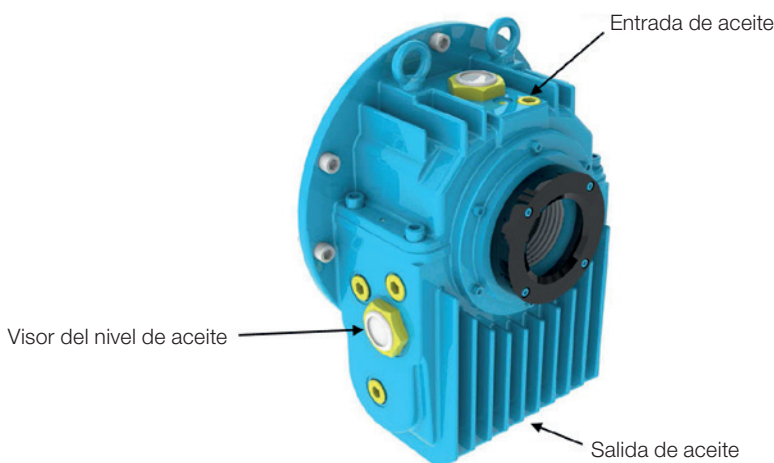
### 8.2.3. Cojinetes de rodamiento con lubricación de tipo Neblina de aceite

Verifique el estado de los sellados y, siempre que fuera necesario algún cambio, use solamente piezas originales. Realice la limpieza de los componentes antes del montaje (anillos de fijación, tapas, etc.). Aplique sellajuntas resistente al aceite lubricante utilizado, entre los anillos de fijación y las tapas. A conexión de los sistemas de entrada, salida y drenaje de aceite deben ser realizados conforme la Figura 6.12.

### 8.2.4. Cojinetes de deslelevación

Para los cojinetes de deslelevación, el cambio de aceite debe ser hecho en los intervalos indicados en la Tabla 8.11 y debe ser realizado, adoptando los siguientes procedimientos:

- Para el cojinete trasero, retire la tapa de inspección de la deflectora;
- Drene el aceite a través del drenaje localizado en la parte inferior de la carcasa del cojinete (ver Figura 8.3);
- Cierre la salida de aceite;
- Retire el tapón de la entrada de aceite;
- Abastezca con el aceite especificado y con la cantidad indicada en la Tabla 8.11;
- Verifique si el nivel del aceite está en la mitad del visor;
- Cierre la entrada de aceite;
- Asegúrese de que no existe pérdida.



**Figura 8.3 - Cojinete de deslelevación.**

**Tabla 8.11 - Características de lubricación para cojinetes de deselevarción**

| Carcasa |      | Polos | Cojinete | Aceite (L) | Intervalo (h) | Lubricante           | Especificación lubricante                                       |
|---------|------|-------|----------|------------|---------------|----------------------|---|
| IEC     | NEMA |       |          |            |               |                      |   |
| 315     | 5000 | 2     | 9-80     | 3.6        | 8000          | FUCHS Renolin DTA 10 | Aceite mineral ISO VG32 con aditivos antiespuma y antioxidantes |
| 355     | 5800 |       |          |            |               |                      |   |
| 400     | 6800 |       |          |            |               |                      |   |
| 450     | 7000 |       |          |            |               |                      |   |
| 315     | 5000 | 4 - 8 | 9-90     | 4.7        | 8000          | FUCHS Renolin DTA 15 | Aceite mineral ISO VG46 con aditivos antiespuma y antioxidantes |
| 355     | 5800 |       | 9-100    |            |               |                      |   |
| 400     | 6800 |       | 11-110   |            |               |                      |   |
| 450     | 7000 |       | 11-125   |            |               |                      |   |
| 500     | 8000 |       |          |            |               |                      |   |

El cambio de aceite de los cojinetes debe ser realizado en el intervalo indicado en la placa de características o siempre que el lubricante presente alteraciones en sus características (viscosidad, pH, etc.).

El nivel de aceite debe ser mantenido en la mitad del visor y seguido diariamente.

No podrán ser usados lubricantes con otras viscosidades sin antes consultar a WEG.

### 8.3. DESMONTAJE Y MONTAJE



Los servicios de reparación en motores deben ser efectuados solamente por personal capacitado siguiendo las normas vigentes del país. Sólo deben ser utilizadas herramientas y métodos adecuados.



Cualquier servicio de desmontaje y montaje debe ser realizado con el motor totalmente desenergizado y completamente parado.

El motor apagado también puede presentar energía eléctrica en el interior de la caja de conexión; en las resistencias de calentamiento, en el devanado y en los capacitores.

Los motores accionados por convertidor de frecuencia pueden estar energizados incluso con el motor parado.

Antes de iniciar el procedimiento de desmontaje, registre las condiciones actuales de la instalación, tales como conexiones de los terminales de alimentación del motor y alineamiento / nivelación, los que deben ser considerados durante el montaje posterior.

Realice el desmontaje de manera cuidadosa, sin causar impactos contra las superficies mecanizadas y / o en las roscas.

Monte el motor en una superficie plana para garantizar una buena base de apoyo. Los motores sin patas deben ser calzados/trabados para evitar accidentes.

Deben ser tomados cuidados adicionales para no dañar las partes aisladas que operan bajo tensión eléctrica, como por ejemplo, devanados, cojinetes aislados, cables de alimentación, etc..

Los elementos de sellado, como por ejemplo, juntas y sellados de los cojinetes deben ser cambiados siempre que presenten desgaste o estén damnificados.

Los motores con grado de protección superior a IP55 son suministrados con producto sellante Loctite 5923 (Henkel) en las juntas y tornillos. Antes de montar los componentes, limpie las superficies y aplique una nueva camada de este producto.



En el caso de motores con rotor de imanes permanentes (líneas W22 Quattro y W22 Magnet), el montaje y desmontaje del motor requiere de la utilización de dispositivos adecuados debido a las fuerzas de atracción o de repulsión entre piezas metálicas. Este servicio solamente debe llevarse a cabo por un Servicio Técnico Autorizado WEG con formación específica para dicha operación. Las personas que utilicen marcapasos no pueden manipular estos motores. Los imanes permanentes también pueden causar perturbaciones o daños en otros equipamientos eléctricos y componentes durante el mantenimiento.



En los motores de las líneas W40, W50 y HGF, suministrados con ventiladores axiales, el motor y el ventilador axial tienen indicación de sentido de rotación distintas, para prevenir un montaje erróneo. El ventilador debe ser montado de tal forma que la flecha indicativa del sentido de rotación este siempre visible, cuando observadas desde el lado externo del motor (en el lado no accionado). La marca indicada en las aspas del ventilador, CW para sentido de rotación horario o CCW para sentido de rotación anti-horario, indica el sentido de rotación del motor.

### 8.3.1. Caja de conexión

Al retirar la tapa de la caja de conexión para la conexión/desconexión de los cables de alimentación y accesorios, deben ser adoptados los siguientes cuidados:

- Asegúrese que durante la remoción de los tornillos, la tapa de la caja no dañe los componentes instalados en su interior;
- En caso que la caja de conexión sea suministrada con cáncamo de suspensión, éste debe ser utilizado para mover la tapa de la caja de conexión;
- Para motores suministrados con placa de bornes, deben ser asegurados los torques de apriete especificados en la Tabla 8.12;



Para motores sin placa de bornes, no forzar los cables de alimentación para el interior para evitar contacto con el rotor.

- Verifique que los cables no entren en contacto con superficies con esquinas vivas.
- Adopte los debidos cuidados para garantizar que el grado de protección inicial, indicado en la placa de características del motor no sea alterado. Las entradas de cables para la alimentación y control deben utilizar siempre componentes (como, por ejemplo, prensacables y conductos eléctricos) que atiendan las normas y reglamentaciones vigentes de cada país;
- Asegúrese que la ventana de alivio de presión, cuando exista, no esté dañada. Las juntas de sellado de la caja de conexión deben estar en perfecto estado para reutilización y deben ser posicionadas correctamente para garantizar el grado de protección;
- Verifique los torques de apriete de los tornillos de fijación de la tapa de la caja conforme Tabla 8.12.

**Tabla 8.12 - Torques de apriete para elementos de fijación [Nm]**

| Tipo de tornillo y junta                                | M4             | M5                         | M6             | M8             | M10            | M12              | M14             | M16                 | M20                 |
|---|----------------|----------------------------|----------------|----------------|----------------|------------------|-----------------|---------------------|---------------------|
| Tornillo sextavado externo/<br>interno (junta rígida)   | -              | 3,5 hasta<br>5             | 6 hasta 9      | 14 hasta<br>20 | 28 hasta<br>40 | 45 hasta<br>70   | 75 hasta<br>110 | 115<br>hasta<br>170 | 230<br>hasta<br>330 |
| Tornillo ranura combinada<br>(junta rígida)             | 1,5 hasta<br>3 | 3 hasta 5                  | 5 hasta<br>10  | 10 hasta<br>18 | -              | -                | -               | -                   | -                   |
| Tornillo sextavado externo/<br>interno (junta flexible) | -              | 3 hasta 5                  | 4 hasta 8      | 8 hasta<br>15  | 18 hasta<br>30 | 25 hasta<br>40   | 30 hasta<br>45  | 35 hasta<br>50      | -                   |
| Tornillo ranura combinada<br>(junta flexible)           | -              | 3 hasta 5                  | 4 hasta 8      | 8 hasta<br>15  | -              | -                | -               | -                   | -                   |
| Placa de Bornes   | 1 hasta<br>1,5 | 2 hasta 4<br><sup>1)</sup> | 4 hasta<br>6,5 | 6,5 hasta<br>9 | 10 hasta<br>18 | 15,5<br>hasta 30 | -               | 30 hasta<br>50      | 50 hasta<br>75      |
| Puesta a tierra   | 1,5 hasta<br>3 | 3 hasta 5                  | 5 hasta<br>10  | 10 hasta<br>18 | 28 hasta<br>40 | 45 hasta<br>70   | -               | 115<br>hasta<br>170 | -                   |

**Notas:** 1) Para la placa de bornes 12 pines, aplicar el par mínimo de 1,5 Nm y máximo 2,5 Nm.

### 8.4. PROCEDIMIENTO PARA ADECUACIÓN DE LA RESISTENCIA DE AISLAMIENTO

El motor debe ser desmontado y sus tapas, rotor completo (con eje), ventilador, deflector y caja de conexión deben ser separados, de modo que apenas la carcasa con el estator pase por un proceso de secado en una horno apropiado, por un período de dos horas, a una temperatura no superior a 120 °C. Para motores mayores, puede ser necesario aumentar el tiempo de secado. Luego de ese período de secado, deje el estator enfriar hasta que llegue a temperatura ambiente y repita la medición de la resistencia de aislamiento, conforme ítem 5.4. En caso necesario, se debe repetir el proceso de secado del estator.

Si, luego de repetidos los procesos de secado del estator, la resistencia de aislamiento no vuelve a los niveles aceptables, se recomienda hacer un análisis exhaustivo de las causas que llevaron a la caída del aislamiento del devanado y, eventualmente podrá culminar con el rebobinado del motor.



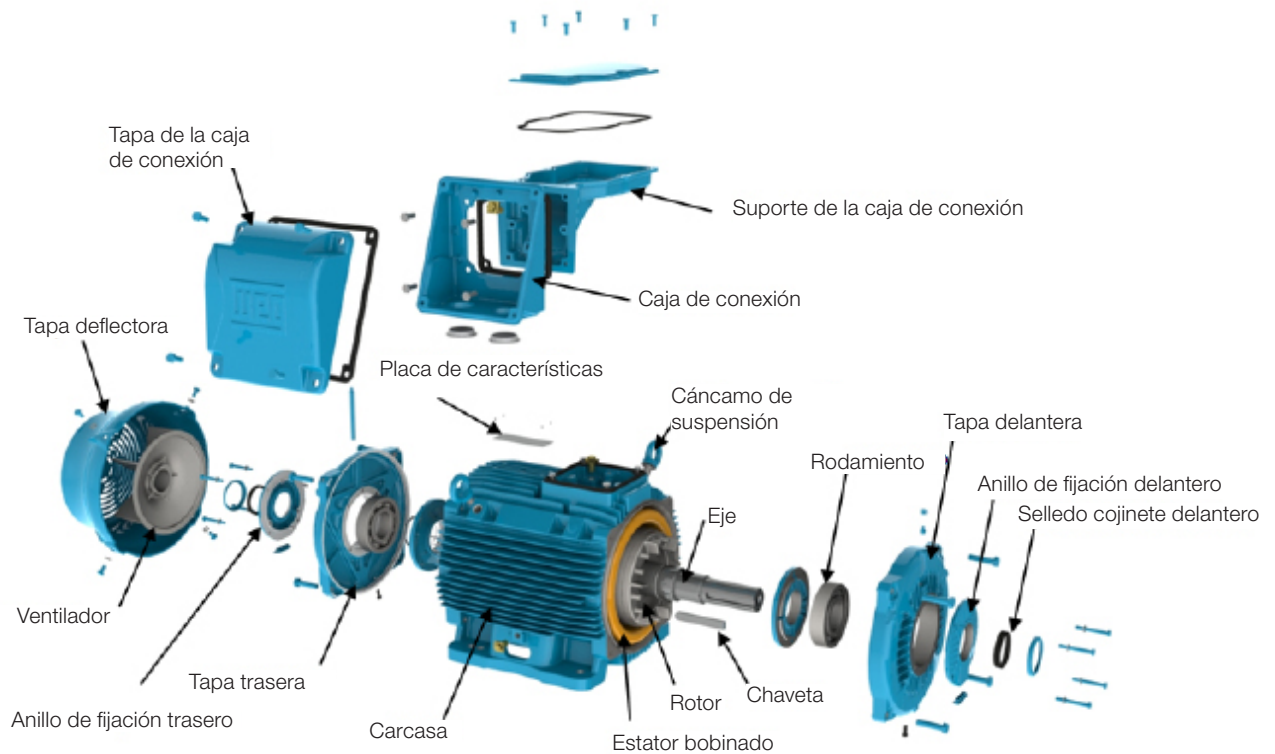
Para evitar el riesgo de shock eléctrico, descargue los terminales inmediatamente antes y después de cada medición. En caso que el motor posea condensadores, éstos deben ser descargados.

## 8.5. COMPONENTES Y PIEZAS

Al solicitar piezas para repuesto, informe la designación completa del motor, así como su código y número de serie, que pueden ser encontrados en la placa de características del motor.

Las partes y piezas deben ser adquiridas de la red de Asistencia Técnica Autorizada WEG. El uso de piezas no originales puede resultar en una disminución del rendimiento y causar fallos en el motor.

Las piezas sobresalientes deben ser almacenadas en un lugar seco con una humedad relativa del aire de hasta 60%, con temperatura ambiente mayor a 5 °C y menor a 40 °C, libre de polvo, vibraciones, gases, agentes corrosivos, sin variaciones bruscas de temperatura, en su posición normal y sin apoyar otros objetos sobre las mismas.



**Figura 8.2** - Vista en despiece de los componentes de un motor W22





## 9. INFORMACIÓN MEDIOAMBIENTAL

### 9.1. EMBALAJE

Los motores eléctricos son suministrados en embalajes de cartón, plástico o madera. Estos materiales son reciclables o reutilizables y deben recibir el destino correcto, conforme las normas vigentes de cada país. Toda la madera utilizada en los embalajes de los motores WEG proviene de reforestación y no es sometida a ningún tratamiento químico para su conservación.

### 9.2. PRODUCTO

Los motores eléctricos, bajo el aspecto constructivo, son fabricados esencialmente con metales ferrosos (acero, hierro fundido), metales no ferrosos (cobre, aluminio) y plástico.

El motor eléctrico, de manera general, es un producto que posee una vida útil larga, no obstante en cuanto a su eliminación, WEG recomienda que los materiales del embalaje y del producto sean debidamente separados y enviados a reciclaje.

Los materiales no reciclables deben, como determina la legislación ambiental, ser dispuestos de forma adecuada, o sea, en vertederos industriales, coprocesados en hornos de cemento o incinerados. Los prestadores de servicios de reciclaje, disposición en vertederos industriales, coprocesamiento o incineración de residuos deben estar debidamente autorizados por el organismo responsable en materia medioambiental de cada país para realizar estas actividades.

## 10. PROBLEMAS Y SOLUCIONES

Las instrucciones siguientes presentan una relación de problemas comunes con posibles soluciones. En caso de duda, contacte al Asistente Técnico Autorizado, o a WEG.

| Problema   | Posibles Causas   | Solución   |
|--|---|--|
| El motor no arranca, ni acoplado ni desacoplado  | Interrupción en la alimentación del motor   | Verifique el circuito de comando y los cables de alimentación del motor.   |
|  | Fusibles quemados   | Sustituya los fusibles.  |
|  | Error en la conexión del motor  | Corrija las conexiones del motor conforme al diagrama de conexión.   |
|  | Cojinete trabado  | Verifique si el cojinete gira libremente.  |
| Cuando acoplado con carga, el motor no arranca o arranca muy lentamente y no alcanza la rotación nominal | Carga con torque muy elevado durante el arranque  | No aplique carga en la máquina accionada durante el arranque.  |
|  | Caída de tensión muy alta en los cables de alimentación                                   | Verifique el dimensionamiento de la instalación (transformador, sección de los cables, relés, disyuntores, etc.).  |
| Ruido elevado/anormal  | Defecto en los componentes de transmisión o en la máquina accionada                       | Verifique la transmisión de fuerza, el acoplamiento y el alineamiento.   |
|  | Base desalineada/desnivelada  | Realicee/nivele el motor y la máquina accionada.   |
|  | Desequilibrio de los componentes o de la máquina accionada                                | Recupere el balanceo.  |
|  | Tipos diferentes de equilibrio entre motor y acoplamiento (media chaveta, chaveta entera) | Recupere el balanceo.  |
|  | Sentido de rotación del motor incorrecto  | Invierta el sentido de rotación del motor.   |
|  | Tornillos de fijación sueltos   | Reapriete los tornillos.   |
|  | Resonancia de los cimientos   | Verifique el proyecto de los cimientos.  |
|  | Rodamientos deteriorados  | Sustituya el rodamiento.   |
| Calentamiento excesivo en el motor   | Refrigeración insuficiente  | Limpie las entradas y salidas de aire de la deflectora, y de la carcasa.   |
|  |   | Verifique las distancias mínimas entre la entrada de la deflectora de aire y las paredes cercanas. Ver ítem 7.   |
|  |   | Verifique la temperatura del aire en la entrada.   |
|  | Sobrecarga  | Mida la corriente del motor, analizando su aplicación y, si fuera necesario, disminuya la carga.   |
|  | Excesivo número de arranques o momento de inercia de la carga muy elevado                 | Reduzca el número de arranques.  |
|  | Tensión muy alta  | Verifique la tensión de alimentación del motor. No sobrepase la tolerancia conforme ítem 7.2.  |
|  | Tensión muy baja  | Verifique la tensión de alimentación y la caída de tensión en el motor. No sobrepase la tolerancia conforme ítem 7.2.  |
|  | Interrupción de un cable de alimentación  | Verifique la conexión de todos los cables de alimentación.   |
| Calentamiento del cojinete   | Desequilibrio de tensión en los terminales de alimentación del motor                      | Verifique si hay fusibles quemados, comandos incorrectos, desequilibrio en las tensiones de la red de alimentación, falta de fase o en los cables de conexión. |
|  | Sentido de rotación no compatible con el ventilador unidireccional                        | Verifique el sentido de rotación conforme la indicación del motor.   |
|  | Grasa aceite en exceso  | Realice la limpieza del cojinete y lubríquelo según las recomendaciones.   |
| Calentamiento del cojinete   | Envejecimiento de la grasa/aceite   | Lubrique según las recomendaciones.  |
|  | Utilización de grasa/aceite no especificados  |  |
|  | Falta de grasa/aceite   | Reduzca la tensión en las correas.   |
|  | Excesivo esfuerzo axial o radial  | Redimensione la carga aplicada al motor.   |

**ARGENTINA**

WEG EQUIPAMIENTOS  
ELECTRICOS S.A.  
Sgo. Pampiglione 4849  
Parque Industrial San Francisco,  
2400 - San Francisco  
Phone: +54 (3564) 421484  
[www.weg.net/ar](http://www.weg.net/ar)

**AUSTRALIA**

WEG AUSTRALIA PTY. LTD.  
14 Lakeview Drive, Scoresby 3179,  
Victoria  
Phone: +03 9765 4600  
[www.weg.net/au](http://www.weg.net/au)

**AUSTRIA**

WATT DRIVE ANTRIEBSTECHNIK  
GMBH\*  
Wöllersdorfer Straße 68  
2753, Markt Piesting  
Phone: + 43 2633 4040  
[www.wattdrive.com](http://www.wattdrive.com)

**LENZE ANTRIEBSTECHNIK**

GES.M.B.H.\*  
Ipf - Landesstrasse 1  
A-4481 Asten  
Phone: +43 (0) 7224 / 210-0  
[www.lenze.at](http://www.lenze.at)

**BELGIUM**

WEG BENELUX S.A.\*  
Rue de l'Industrie 30 D, 1400 Nivelles  
Phone: +32 67 888420  
[www.weg.net/be](http://www.weg.net/be)

**BRAZIL**

WEG EQUIPAMENTOS  
ELÉTRICOS S.A.  
Av. Pref. Waldemar Grubba, 3000,  
CEP 89256-900  
Jaraguá do Sul - SC  
Phone: +55 47 3276-4000  
[www.weg.net/br](http://www.weg.net/br)

**CHILE**

WEG CHILE S.A.  
Los Canteros 8600,  
La Reina - Santiago  
Phone: +56 2 2784 8900  
[www.weg.net/cl](http://www.weg.net/cl)

**CHINA**

WEG (NANTONG) ELECTRIC MOTOR  
MANUFACTURING CO. LTD.  
No. 128# - Xinkai South Road,  
Nantong Economic &  
Technical Development Zone,  
Nantong, Jiangsu Province  
Phone: +86 513 8598 9333  
[www.weg.net/cn](http://www.weg.net/cn)

**COLOMBIA**

WEG COLOMBIA LTDA  
Calle 46A N82 - 54  
Portería II - Bodega 6 y 7  
San Cayetano II - Bogotá  
Phone: +57 1 416 0166  
[www.weg.net/co](http://www.weg.net/co)

**DENMARK**

WEG SCANDINAVIA DENMARK\*  
Sales Office of WEG Scandinavia AB  
Verkstadgatan 9 - 434 22  
Kumgsbacka, Sweden  
Phone: +46 300 73400  
[www.weg.net/se](http://www.weg.net/se)

**FRANCE**

WEG FRANCE SAS \*  
ZI de Chenes - Le Loup13 / 38297  
Saint Quentin Fallavier, Rue du Morel-  
lon - BP 738 / Rhône Alpes, 38 > Isère  
Phone: + 33 47499 1135  
[www.weg.net/fr](http://www.weg.net/fr)

**GREECE**

MANGRINOX\*  
14, Grevenon ST.  
GR 11855 - Athens, Greece  
Phone: + 30 210 3423201-3

**GERMANY**

WEG GERMANY GmbH\*  
Industriegebiet Türnich 3  
Geigerstraße 7  
50169 Kerpen-Türnich  
Phone: + 49 2237 92910  
[www.weg.net/de](http://www.weg.net/de)

**GHANA**

ZEST ELECTRIC MOTORS (PTY) LTD.  
15, Third Close Street Airport  
Residential Area, Accra  
Phone: +233 3027 66490  
[www.zestghana.com.gh](http://www.zestghana.com.gh)

**HUNGARY**

AGISYS AGITATORS &  
TRANSMISSIONS LTD.\*  
Tó str. 2. Torokbalint, H-2045  
Phone: + 36 (23) 501 150  
[www.agisys.hu](http://www.agisys.hu)

**INDIA**

WEG ELECTRIC (INDIA) PVT. LTD.  
#38, Ground Floor, 1st Main Road,  
Lower Palace, Orchards,  
Bangalore, 560 003  
Phone: +91 804128 2007  
[www.weg.net/in](http://www.weg.net/in)

**ITALY**

WEG ITALIA S.R.L.\*  
Via Viganò de Vizzi, 93/95  
20092 Cinisello Balsamo, Milano  
Phone: + 39 2 6129 3535  
[www.weg.net/it](http://www.weg.net/it)

**JAPAN**

WEG ELECTRIC MOTORS  
JAPAN CO., LTD.  
Yokohama Sky Building 20F, 2-19-12  
Takashima, Nishi-ku, Yokohama City,  
Kanagawa, Japan 220-0011  
Phone: + 81 45 5503030  
[www.weg.net/jp](http://www.weg.net/jp)

**MEXICO**

WEG MEXICO, S.A. DE C.V.  
Carretera Jorobas-Tula  
Km. 3.5, Manzana 5, Lote 1  
Fraccionamiento Parque  
Industrial - Huehuetoca,  
Estado de México - C.P. 54680  
Phone: +52 55 53214275  
[www.weg.net/mx](http://www.weg.net/mx)

**NETHERLANDS**

WEG NETHERLANDS \*  
Sales Office of WEG Benelux S.A.  
Hanzepeort 23C, 7575 DB Oldenzaal  
Phone: +31 541 571090  
[www.weg.net/nl](http://www.weg.net/nl)

**PORTUGAL**

WEG EURO - INDÚSTRIA  
ELÉCTRICA, S.A.\*  
Rua Eng. Frederico Ulrich,  
Sector V, 4470-605 Maia, Apartado  
6074, 4471-908 Maia, Porto  
Phone: +351 22 9477700  
[www.weg.net/pt](http://www.weg.net/pt)

**RUSSIA**

WEG ELECTRIC CIS LTD\*  
Russia, 194292, St. Petersburg,  
Prospekt Kultury 44, Office 419  
Phone: +7 812 3632172  
[www.weg.net/ru](http://www.weg.net/ru)

**SOUTH AFRICA**

ZEST ELECTRIC MOTORS (PTY) LTD.  
47 Galaxy Avenue, Linbro Business  
Park - Gauteng Private Bag X10011  
Sandton, 2146, Johannesburg  
Phone: +27 11 7236000  
[www.zest.co.za](http://www.zest.co.za)

**SPAIN**

WEG IBERIA INDUSTRIAL S.L.\*  
C/ Tierra de Barros, 5-7  
28823 Coslada, Madrid  
Phone: +34 91 6553008  
[www.weg.net/es](http://www.weg.net/es)

**SINGAPORE**

WEG SINGAPORE PTE LTD  
159, Kampong Ampat, #06-02A KA  
PLACE. 368328  
Phone: +65 68581081  
[www.weg.net/sg](http://www.weg.net/sg)

**SWEDEN**

WEG SCANDINAVIA AB\*  
Box 27, 435 21 Mölnlycke  
Visit: Designvägen 5, 435 33  
Mölnlycke, Göteborg  
Phone: +46 31 888000  
[www.weg.net/se](http://www.weg.net/se)

**SWITZERLAND**

BIBUS AG\*  
Allmendstrasse 26  
8320 - Fehraltorf  
Phone: + 41 44 877 58 11  
[www.bibus-holding.ch](http://www.bibus-holding.ch)

**UNITED ARAB EMIRATES**

The Galleries, Block No. 3, 8th Floor,  
Office No. 801 - Downtown Jebel Ali  
262508, Dubai  
Phone: +971 (4) 8130800  
[www.weg.net/ae](http://www.weg.net/ae)

**UNITED KINGDOM**

WEG (UK) Limited\*  
Broad Ground Road - Lakeside  
Redditch, Worcestershire B98 8YP  
Phone: + 44 1527 513800  
[www.weg.net/uk](http://www.weg.net/uk)

**ERIKS \***

Amber Way, B62 8WG  
Halesowen, West Midlands  
Phone: + 44 (0)121 508 6000

**BRAMMER GROUP \***

PLC43-45 Broad St, Teddington  
TW11 8QZ  
Phone: + 44 20 8614 1040

**USA**

WEG ELECTRIC CORP.  
6655 Sugarloaf Parkway,  
Duluth, GA 30097  
Phone: +1 678 2492000  
[www.weg.net/us](http://www.weg.net/us)

**VENEZUELA**

WEG INDUSTRIAS VENEZUELA C.A.  
Centro corporativo La Viña  
Plaza, Cruce de la Avenida  
Carabobo con la calle Uzlar de la  
Urbanización La Viña /  
Jurisdicción de la Parroquia  
San José - Valencia  
Oficinas 06-16 y 6-17, de la planta  
tipo 2, Nivel 5, Carabobo  
Phone: (58) 241 8210582  
[www.weg.net/ve](http://www.weg.net/ve)



\* European Union Importers