

## Installation Instruction

### 1. Safety Precautions

This may occasionally cause electric shock, fire, or malfunction.

Refer to Safety Precautions to ensure the safe use of this product.

1. Install this device away from any source of static electricity.
2. Do not operate this device in locations subject to sudden or extreme changes in temperature, or location where high humidity may result in condensation.
3. Do not operate this device in location subject to vibrations or shock.
4. Do not operate this device in location subject to excessive dust, corrosive gas, or direct sunlight.
5. Do not operate this device at any voltage other than the rated voltage identified on the name plate.
6. For proper operation, wire as shown in Wire Diagram.
7. Do not pull on wires.

### 2. Order Information

Part Number Configuration:

PWE C F - 3 02 - RYG  
 ① ② ③ ④ ⑤

① Housing Color	C	Beige
		Chrome Plating
② Light Style		Steady
	F	Steady + Flashing
	B	Steady + Buzzer
	Z	Steady + Flashing + Buzzer
③ Number of Stacks	1	1 Light
	2	2 Lights
	3	3 Lights
④ Power Supply	01	12V AC/DC
	02	24V AC/DC
	FF	90~240V AC
⑤ Lens Colors (top to bottom)	R	Red
	RG	Red, Green
	RYG	Red, Yellow, Green
	RBG	Red, Blue, Green

### 3. Specifications

Function	Steady+Flash+Buzzer
Power Voltage (50/60Hz)	AC/DC 12V, AC/DC 24V, AC 90~240V
Sound	80±5dB ( at 1m )
Lens Color	Red, Yellow, Green, Blue
Flashing rate	App. 80±10 times/min
Vibration	0.75mm at 10~55Hz
Ambient Humidity	45 ~ 85%
Operating Temperature	-15° ~ 40°C
Storage Temperature	-20° ~ 70°C
Acquisition certificate	UL, CE, RoHS
Rating	IP65 / IP52(with Buzzer type)
Wire Size	1007 UL / 22AWG
Weight	App. 340g

**Current consumption** (Maximum current consumption when LED is lit.)

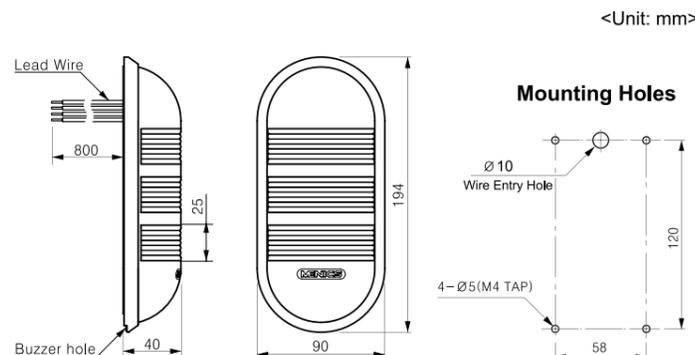
Power Spec	12V	24V	90 ~ 240V AC	Buzzer
Red LED	55 mA	70 mA	10~50mA	24V, 90~240V AC
YellowLED	55 mA	75 mA		30mA
Green LED	60 mA	90 mA		
Blue LED	60 mA	85 mA		12V: 200mA

### 4. Assembly Parts

No	Part name	Material
1	Base lens cover	ABS resin
2	Wall mount LED bracket	ABS resin
3	Fixing screw (M4X20)	Steel
4	Nut (M4)	Steel
5	Globe lens	PC resin

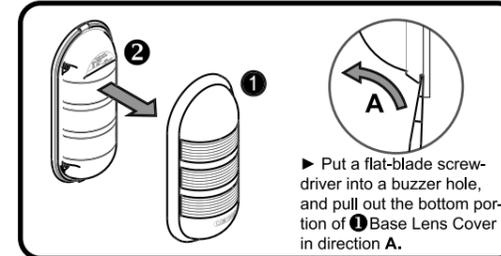
⚠ Never disassemble, repair, or modify this device.

### 5. Dimensions

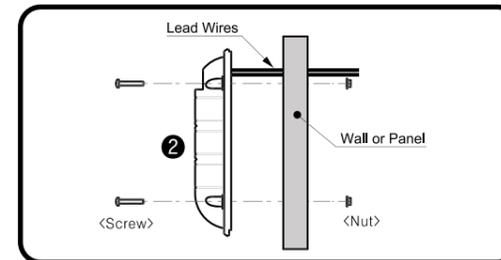


### 6. Mounting Instruction

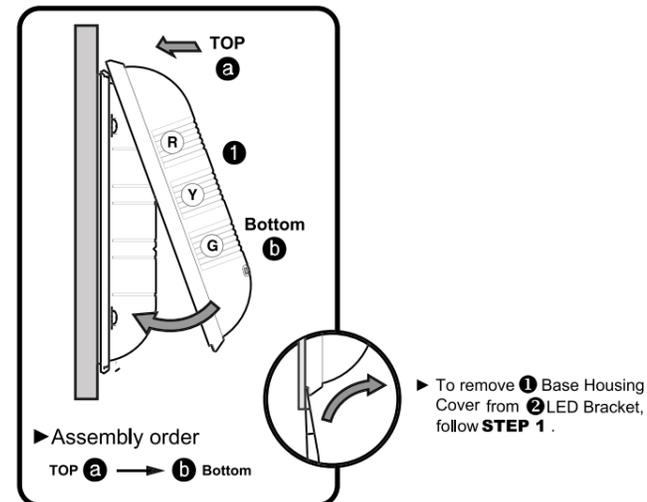
**STEP 1:** Remove ① Base Lens Cover from ② LED Bracket using a flat-blade screwdriver.



**STEP 2:** Mount ② LED Bracket on the wall tightly with the screws and nuts. Refer to **Dimensions** for mounting hole positions and wire entry hole size.

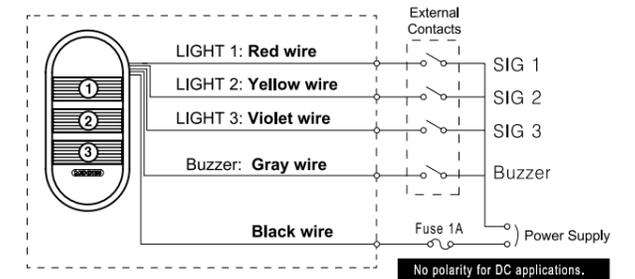


**STEP 3:** First hook top portion "a" of ① Base Lens Cover to ② LED Bracket, then press the bottom portion "b" toward the wall or panel.

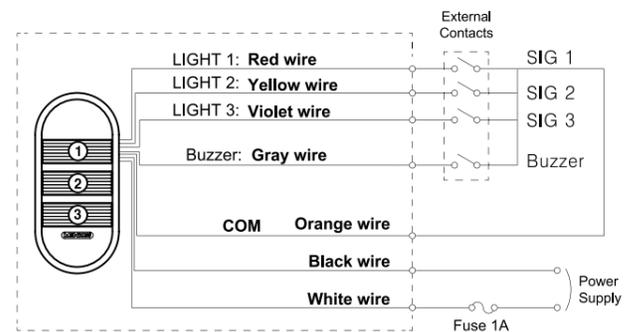


### 7. Wiring Diagram

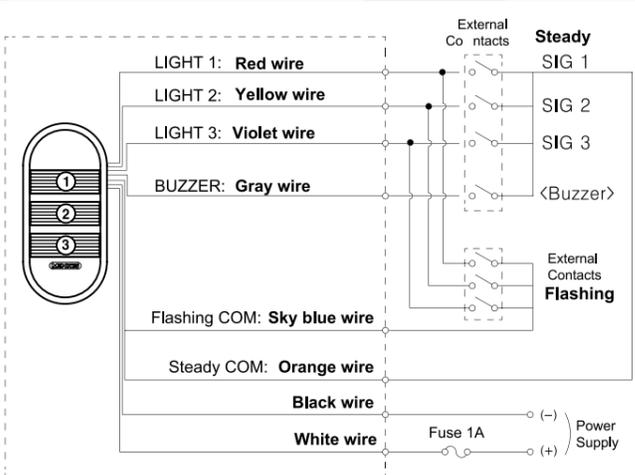
12V AC/DC , 24V AC/DC  
Steady Light (with Buzzer)



90~240V AC  
Steady Light (with Buzzer)



12V AC/DC , 24V AC/DC  
90~240V AC  
Steady & Flashing Light (with Buzzer)



1. 사용하기 전에

저희 메닉스 제품을 구입하여 주셔서 감사 합니다. 제품의 개선 사항이나, A/S, 기타 문의사항은 구입처 또는 본사로 연락 바랍니다.

■ 메닉스(MENICS) 본사

경남 양산시 용당동 30-11번지 626-290  
Tel : 055-362-1813  
Fax : 055-366-1888

www.menics.co.kr  
e-mail: menics@chol.com

2. 안전을 위한 주의사항

사용자의 안전과 재산상의 손해 등을 막기 위한 내용입니다. 반드시 숙지하시고 올바르게 사용하여 주십시오.

⚠ 제품 설치 전 주의사항

- 온도가 너무 높은 곳 (40도 이상)이나 낮은 곳 (-20도 이하), 습기가 많은 곳은 피해 주세요.
- 제품에 심한 충격을 주지 마시오. 파손의 위험이 있습니다.
- 내부로 이물질이 들어가지 않도록 하세요.
- 흔들리거나 불안정한 장소에 설치하지 마세요.
- 벤젠이나 시너 등의 화학 약품에 접촉되지 않게 하세요.
- 먼지나 그늘음이 많은 곳은 피해 주세요.
- 결빙, 결로가 생기는 곳, 직사광선이나 열기구를 피해 주세요.
- 자석등과 같은 자성이 강한 물체가 가까이에서 사용하지 마세요.
- 절대로 분해, 수리 개조 하지 마세요.
- 본 제품을 젖은 손으로 취급하지 마세요.

⚠ 경고

- ▶ 제품에 표기된 정격사용전압을 사용할 것.
- ▶ 과전압, 오전압으로 제품의 손상 및 수명단축 원인이 됩니다.
- ▶ 제품의 결선 및 제품 교환 시 안전, 화재의 위험이 있으므로 반드시 전원을 차단 후 작업할 것.
- ▶ 전원부 연결 시 결선도에 준하여 바르게 연결할 것.
- ▶ 제품을 단자대에 결선할 때는 반드시 압착 단자를 사용할 것.
- ▶ 동작 중 젖은 손으로 취급하지 말 것. 감전의 위험이 있습니다.

3. 제품모델 구분

▶ 제품구입 후 원하시는 제품인가 반드시 확인 하십시오.  
- 제품 Model 구분 라벨은 Base Lens Cover Unit(항목5참고)를 분리하시고 확인 하십시오.

PWE C B-302-RYG

① ② ③ ④ ⑤ ⑥

▶ 표시부(\*) 제조처에 문의하거나 표 아래쪽을 참고 할 것.

구분	설명	사항	비고
①	PWE	모델명-벽취부형 LED 적응 타워등	
②	C	Body 색상	PWE - 플라스틱 Body Cream(미색) PWEC - 도금 Body 니켈도금(광택)
③	B	옵션 사양	* - 점등(기본사양) B - 점등/부저 F - 점등/점멸 Z - 부저/점등/점멸
④	3	렌즈 단 수	2 - 2단 * 3 - 3단 기본사양
⑤	02	정격 전압	01 - 12V AC/DC 02 - 24V AC/DC FF - 90~240V AC
⑥	RYG	LED 색상	R+G (적+녹) * R+Y+G (적+황+녹) * R+B+G (적+청+녹) *

- ▶ 주문 시 "-" 표기를 반드시 할 것.
- ▶ No ②의 도금용 "PWEC" Body 기본 색상은 광택니켈도금 입니다. (주문시 Body 색상 변경이 가능 합니다.)
- ▶ 렌즈 색상은 5종의 표준색이 있습니다.  
-주문시 렌즈 배열 순서는 변경이 가능합니다.  
(R- 적색, Y- 황색, G- 녹색, B- 청색, C- 투명)

▶ 이 사용설명서는 최종 사용자 또는 보수 책임자에게 전달 하십시오.

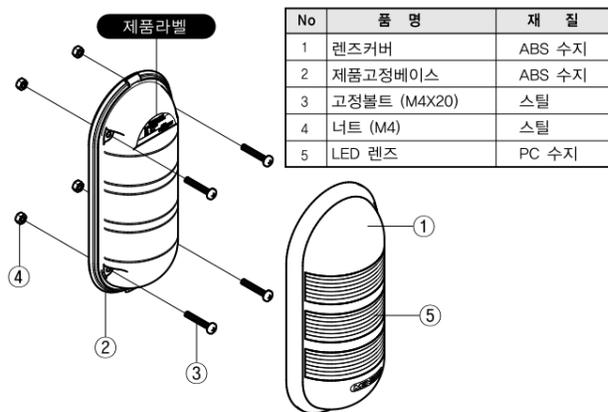
4. 제품사양

전압	12V AC/DC, 24V AC/DC, 90~240V AC(50/60Hz)		
형식	벽 취부형, LED타입		
렌즈 색상	R- 적색, Y- 황색, G- 녹색, B- 청색		
옵션 사양	Buzzer(B), 점멸(F), Buzzer+ 점멸(Z)		
부저 Level	약, 80±5dB (1M 측정)		
점멸 Rate	분 당 80±10회		
표준사용습도	45%~85%		
사용주위온도	-20 ~ 40°C		
I P 등급	IP65 / IP52 - 부저 타입		
전원부	Lead Wire (UL1007/AWG22)		
인증규격	CE, UL, RoHS	제품중량	340g

소비전류 (LED 점등상태일때의 소비전류 값)

전원사양	12V DC	24V DC	90 - 240V AC	부저
적색 LED	55 mA	70 mA	10~50mA	24V DC, 90~240V AC 30mA
황색 LED	55 mA	75 mA		
녹색 LED	60 mA	90 mA		12V DC: 200mA

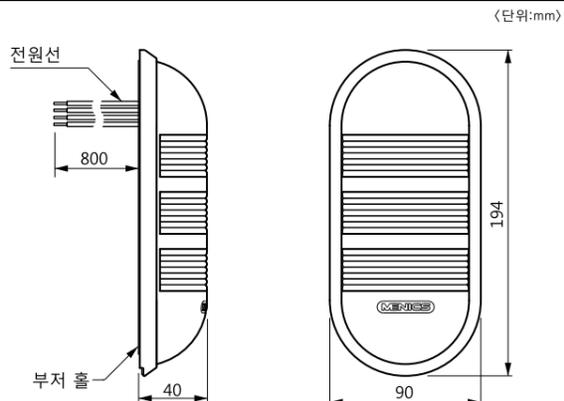
5. 부품명



⚠ 주의

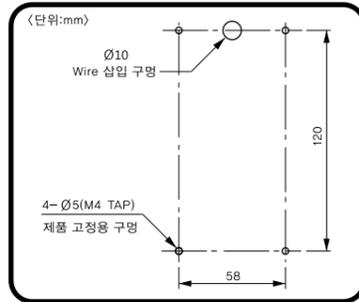
그림의 ② 렌즈고정베이스에 고정된 케이스는 안전을 위하여 열지(분해) 마십시오. 분해로 인한 이물질 침투로 회로 손상이나, 제품파손, 그리고 개종에 따른 피해에 대한 손해에 대해서는 당사에서 일체 책임을 지지 않습니다.

6. 외형치수



7. 취부 가공 치수

본 제품을 설치 전에 벽면 또는 사용장비에 홀 가공을 하여야 합니다. 옆의 설치 가공 그림을 참조 하십시오.

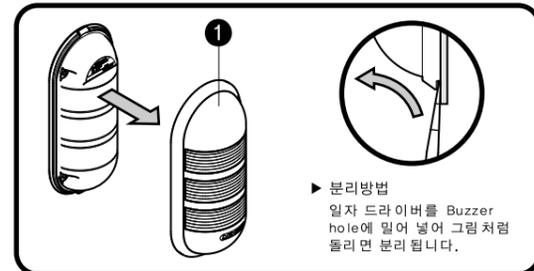


⚠ 주의

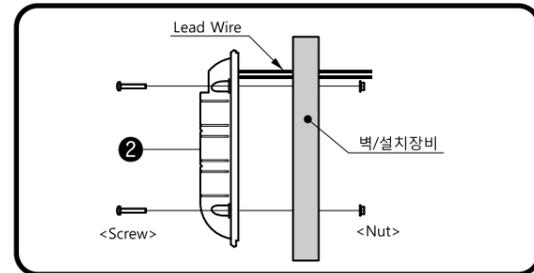
판넬의 Lead Wire삽입 구멍 가공 후 반드시 도마기를 하여 주십시오. 전원 배선 피복이 벗겨져서 단락 및 쇼트의 위험이 있습니다.

8. 설치 방법

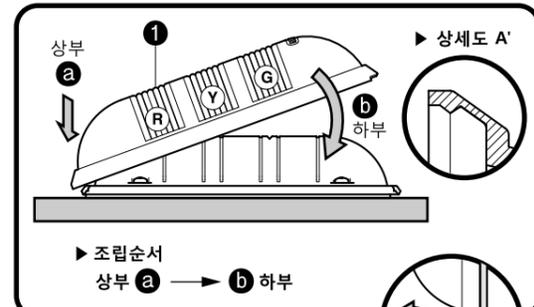
1. 제품에서 그림의 방향으로 ① Base Lens Cover Unit를 분리 합니다. (제품 출하시 분리 되어 있음)



2. 벽 또는 판넬기기에 ② Wall Mount LED Bracket Unit를 4개의 M4 Screw와 Nut로 흔들림없이 밀착, 고정하여 주십시오. 이때 Wire 빠짐 구멍에 Lead Wire를 먼저 밀어 넣고 고정하십시오. (Lead Wire를 손이나 도구로 강하게 당기지 마십시오. 단선이나 단락 등 고장의 원인이 됩니다.)



3. ① Base Lens Cover Unit를 상, 하 Hook(상세도 A')에 맞추어 이상없이 조립하여 주십시오.



▶ 조립순서  
상부 a → b 하부

▶ Base Lens Cover Unit 분리 방법  
일자 드라이버를 Buzzer hole에 밀어 넣어 그림처럼 돌리면 분리됩니다.

▶ 이 사용설명서는 최종 사용자 또는 보수 책임자에게 전달 하십시오.

9. 결선도

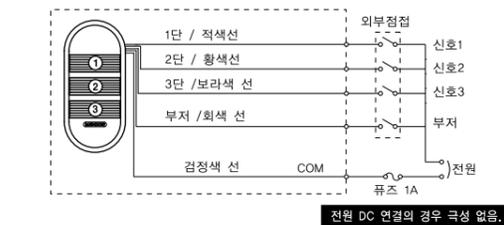
▶ 제품구분



▶ Lead Wire 색상구분

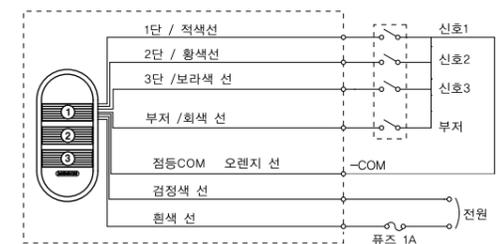
배선 색상 Lead Wire Color	2 단형 2Stack	3 단형 3Stack
적색 /Red Wire	1- 적색렌즈	1- 적색렌즈
황색 /Yellow Wire	2- 황색렌즈	2- 황색렌즈
보라색 /Violet Wire	2- 녹색렌즈	3- 녹색렌즈
회색 /Gray Wire	부저 (Buzzer)	
하늘색/Sky Blue Wire	점멸 (Flashing)	
주황색/Orange Wire	점등 (Continuous)	
백색 /White Wire	Power Supply	
검정색 /Black Wire	Power Supply	

12V AC/DC, 24V AC/DC  
점등형/부저형 (Continuous light / Buzzer Type)



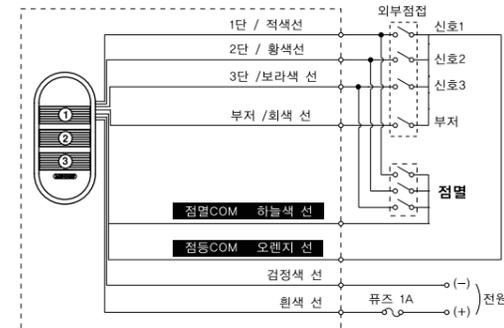
전원 DC 연결의 경우 극성 없음.

AC 90~240V  
점등형/부저형 (Continuous light / Buzzer Type)



12V AC/DC, 24V AC/DC, 90~240V AC  
점등/점멸/부저형 (Continuous or Flashing light or Buzzer)

⚠ 경고 점멸/Sky Blue Wire (하늘색)와 Orange Wire (주황색) -COM 배선은 서로 접촉 또는 연결하지말것. 회로에 이상 발생 원인이 됩니다. (\*표시부 배선)



■ 본사 및 공장 Made in Korea  
경남 양산시 용당동 30-11번지  
Tel : 055-362-1813  
Fax : 055-366-1888  
www.menics.co.kr

본 설명서에 기재된 내용물들은 제품의 기능 향상이나 사양변경으로 사전고지 없이 변경될 수 있음을 알려 드립니다. 본 설명서에 등장하는 제품명은 모두 등록된 제품명 또는 상표입니다.