

Benennung/Description

**LED-Lampe**

**LED Bulb**

Artikel-Nummer

Material number

**956 #00 XX**

Ausdruck ist nur zur Information und wird bei Änderung nicht berücksichtigt. / This printed copy is for information only and is subject to alteration.

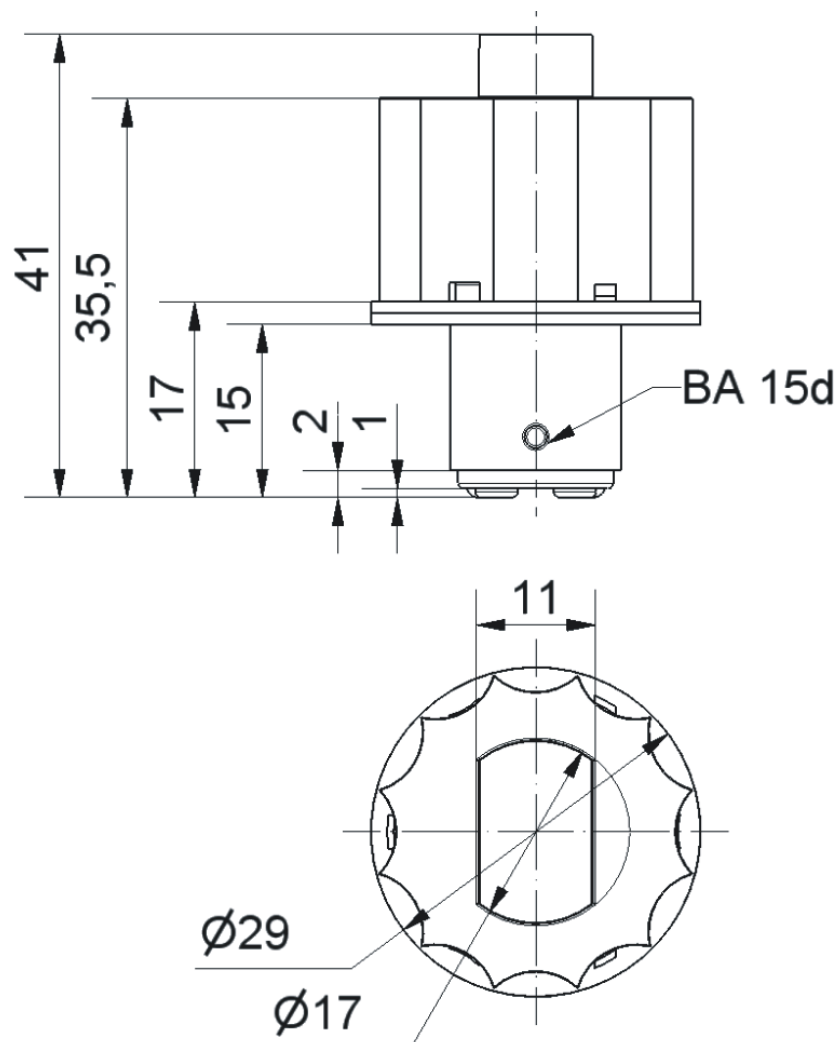
**Bestell-Nr. / order no.**

<b>956 #00 75</b>	24 V AC/DC	< 45 mA	ca. 9 g
<b>956 #00 67</b>	115 V AC	< 15 mA	ca. 10 g
<b>956 #00 68</b>	230 V AC	< 15 mA	ca. 10 g



# 1 = RD 2 = GN 3 = YE 4 = CL 5 = BU

Andere Spannungen auf Anfrage / other voltages available on request



Elektrische Daten		Electrical specifications	
Einschaltdauer	100 % ED	Duty cycle	100 %
Einschaltstrom	< 0,5A bei 24V	Starting current	< 0,5A at 24V
Lebensdauer	Bis zu 50.000 Std	Life duration	Up to 50.000 h
Mechanische Daten		Mechanical specifications	
Einbaulage	Beliebig	Installation position	As required
Fassung	B15d (Bajonett)	Socket	B15d (bayonet)
Temperatur	-20° ... +50 °C	Temperature	-20° ... +50 °C
Werkstoff Kalotte	PC	Material dome	PC
Werkstoff Sockel	PA GF, schwarz	Material base	PA GF, black
Sonstige Daten		Other specifications	
Hinweis	Alle Angaben beziehen sich auf $U_{nenn}$ und Raumtemperatur!	Note	All specifications refer to $U_{nom}$ and room temperature!
Vorschriften	Die zutreffenden EU-Richtlinien werden erfüllt.	Regulations	Conforms to current EU Directives.

Zulassung

Approval

