

Benennung/Description

FlatSIGN cl

FlatSIGN cl

Artikel-Nummer

Material number

691 100 68

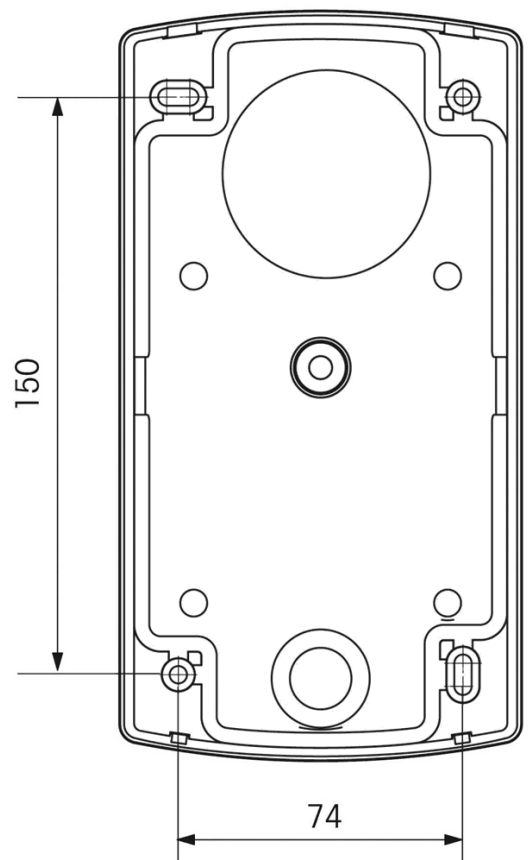
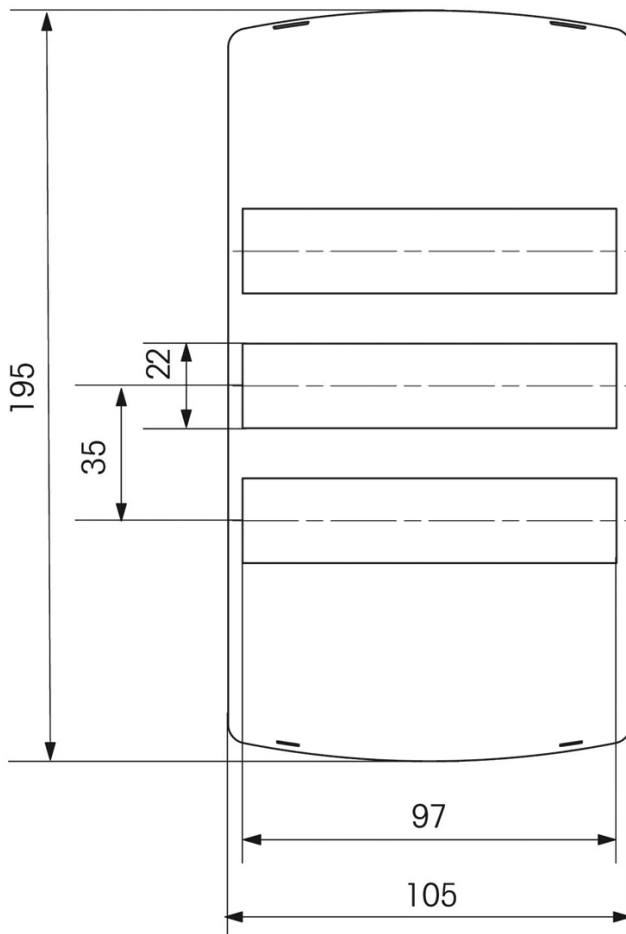
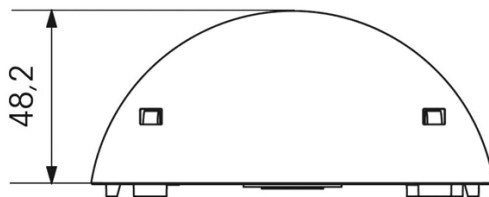
Ausdruck ist nur zur Information und wird bei Änderung nicht berücksichtigt. / This printed copy is for information only and is subject to alteration.

Bestell-Nr. / order no.

691 100 68 115-230 V AC RD/YE/GN ca. 230 g



Andere Spannungen auf Anfrage / other voltages available on request



Elektrische Daten		Electrical specifications	
Einschaltdauer	100 % ED	Duty cycle	100 %
Lautstärke	80 dB(A) / 1m	Volume	80 dB(A) / 1m
Lebensdauer	50000 h (Akustik min. 5000 h)	Life duration	50000 h (Acoustics min. 5000 h)
Signalbild	LED-DAUER/BLINK	Signal aspect	LED-PERM/BLINK
Stromaufnahme	30 mA pro Stufe	Current consumption	30 mA per tier
Tonart	Dauerton	Tone type	Continuous tone
Tonfrequenz	ca. 2500 Hz	Tone frequency	ca. 2500 Hz
Mechanische Daten		Mechanical specifications	
Anschluss	Schraubklemme 0,5 - 1,5 mm ²	Connection	Screwable connection 0,5 - 1,5mm ²
Befestigung	Wandmontage	Fixing	Wall mounting
Einbaulage	Beliebig	Installation position	As required
Kabeleinführung	Membrantülle, Kabeldurchmesser max. 13mm	Cable entry	Membrane grommet, cable Diameter max. 13mm
Schutzart	IP65 in montiertem Zustand	Protection rating	IP65 when mounted
Temperatur	-30° ... +50 °C	Temperature	-30° ... +50 °C
Umgebungsbedingungen	Verschmutzungsgrad 3, U _i = 250V; U _{imp} = 2.500V; Überspannungskategorie II	Environmental conditions	Pollution degree 3, U _i = 250V, U _{imp} = 2.500V; Overvoltage category II
Werkstoff Gehäuse	PC/ABS-blend; PC (Deckel)	Material housing	PC/ABS-blend; PC (cap)
Zugentlastung	Integriert in Zubehör 975.691.01	Pull relief	Integrated in accessories 975.691.01
Sonstige Daten		Other specifications	
Hinweis	Alle Angaben beziehen sich auf U _{nenn} und Raumtemperatur. Die Hinweise der Montageanleitung sind zu beachten.	Note	All specifications refer to U _{nom} and room temperature. The advice contained in the installation instruction is to be observed.
Vorschriften	Die zutreffenden EU-Richtlinien werden erfüllt.	Regulations	Conforms to current EU Directives.
Zulassung		Approval	

