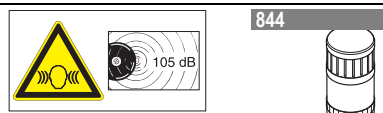
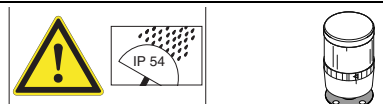
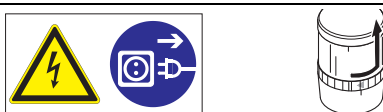


- (D)** Anschluss **ausschließlich** durch ausgebildete Elektro-Fachkräfte.
- (GB)** Electrical connection is to be made by trained electrical specialists **only**.
- (F)** Le branchement doit **uniquement** être effectué par des professionnels.
- (I)** Il collegamento deve essere eseguito **solo** da elettricisti specializzati.
- (E)** La conexión **sólo** debe ser realizada por electricistas debidamente formados.
- (PT)** A ligação deve ser feita **exclusivamente** por profissional elétrico especializado.
- (NL)** De aansluiting mag **enkel** gebeuren door erkende vakmensen.
- (CZ)** Připojení smí **provádět** pouze kvalifikovaný personál.
- (PL)** Podłączenie **wyłącznie** przez specjalistów-elektryków.
- (FI)** Liittäminen kuuluu **ainoastaan** koulutettujen sähköalan ammattilaisten tehtäviin.
- (RUS)** Подключение проводится только специалистом-электриком.
- (TR)** Bağlantı **sadece** eğitimli elektrik teknisyenleri tarafından yapılmalıdır.
- (CN)** 布线需由专业电工执行



840 x00 00	12 – 240 V \approx
842 x00 54	12 V \approx , 195 mA
842 x00 55	24 V \approx , 125 mA
842 x00 67	115 V \sim , 22 mA
842 x00 68	230 V \sim , 15 mA
842 x10 55	24 V \approx , < 125 mA
843 x20 55	24 V \approx , < 30 mA (RD, YE)
843 x20 55	24 V \approx , < 25 mA (GN, BU, CL)

843 x00 55	24 V \approx , < 30 mA (RD, YE)
843 x00 55	24 V \approx , < 25 mA (GN, BU, CL)
843 x00 67	115 V \sim , < 20 mA
843 x00 68	230 V \sim , < 20 mA
843 x10 55	24 V \approx , < 30 mA (RD, YE)
843 x10 55	24 V \approx , < 25 mA (GN, BU, CL)
843 x10 67	115 V \sim , < 25 mA
843 x10 68	230 V \sim , < 25 mA
843 x30 55	24 V \approx , < 40 mA
843 x40 55	24 V \approx , 350 mA (RD, YE)
843 x40 55	24 V \approx , 250 mA (GN, BU, CL)
843 x80 55	24 V \approx , < 190 mA (RD, YE)
843 450 55	24 V \approx , < 120 mA
844 118 55	85 dB, 24 V \approx , 25 mA
844 118 67	85 dB, 115 V \sim , 25 mA
844 118 68	85 dB, 230 V \sim , 25 mA
844 123 55	105 dB, 24 V \approx , 150 mA, (IP40)
844 126 55	100 dB, 24 V \approx , 80 mA
844 126 67	100 dB, 115 V \sim , 40 mA
844 126 68	100 dB, 230 V \sim , 40 mA
844 126 95	100 dB, 24 V \approx , 80 mA
844 840 55	88 dB, 24 V \approx , I ₀ 400 mA
844 860 55	102 dB, 24 V \approx , I ₀ < 400 mA
844 810 55	24 V \approx , < 150 mA, I ₀ < 500 mA



BA 15 d

956 x00 75	24 V \approx , 45 mA
956 x00 67	115 V \sim , 15 mA
956 x00 68	230 V \sim , 15 mA



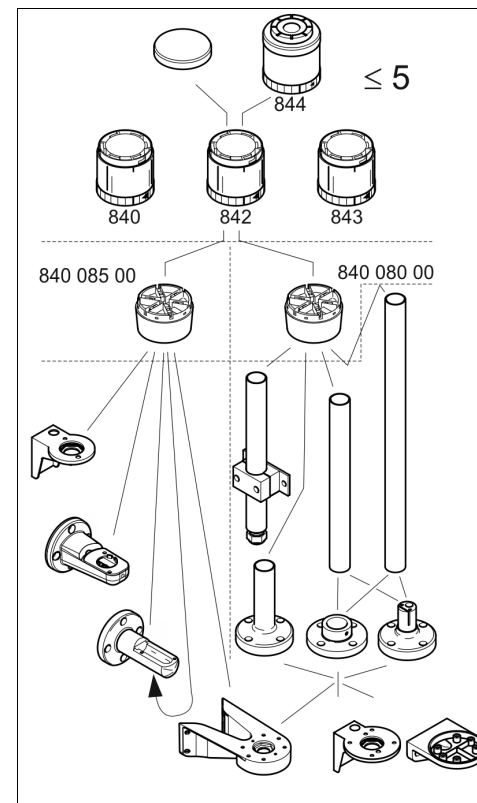
BA 15 d, < 42 mm

955 840 34	12 V, 5 W
955 840 35	24 V, 5 W
955 840 38	230 V, 5 W
955 840 57	115 V, 5 W



843 x40 55

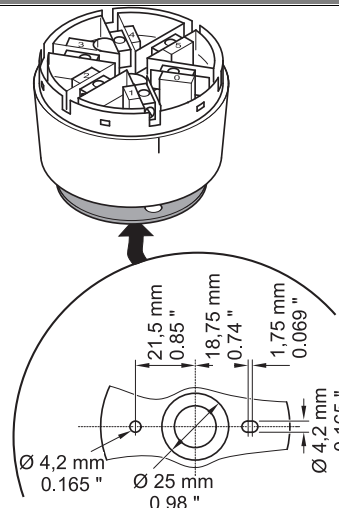
- (D)** Bei Epilepsie ungeeignet!
- (GB)** Unsuitable for epilepsy sufferers.
- (F)** Ne convient pas aux personnes souffrant d'épilepsie.
- (I)** Inadatto per epilettici.
- (E)** Inadecuado para epilépticos.
- (PT)** Não aconselhar a pessoas que sofrem de Epilepsia.
- (NL)** Niet geschikt voor epileptici.
- (CZ)** Nevhodné pro epileptiky.
- (PL)** Nie stosować przy zchorzeniu padaczki.
- (FI)** Ei soveltu epileptikoille.
- (RUS)** Не подходит для страдающих эпилепсией.
- (TR)** Epilepsi hastalığı olanların kullanmaması önerilir.
- (CN)** 不适用于癫痫病患者

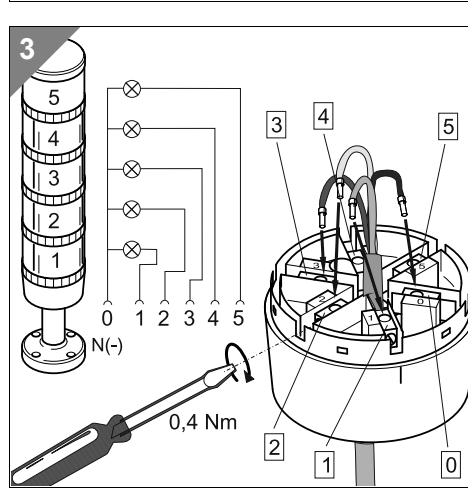
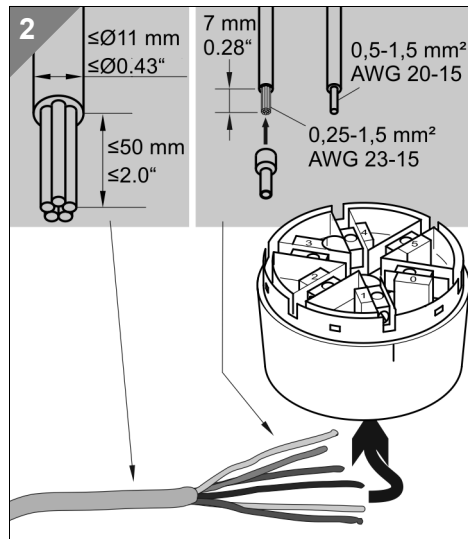
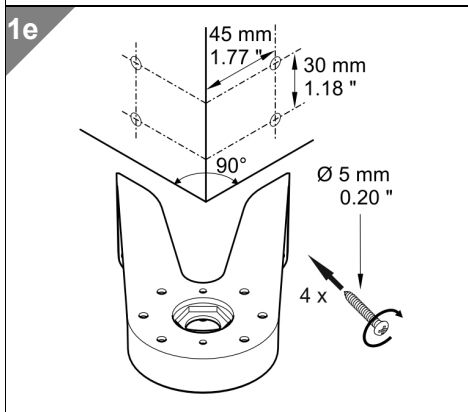
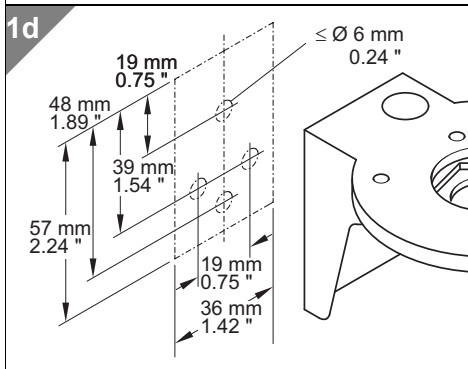
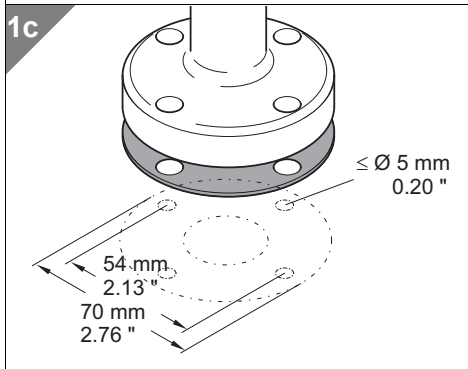
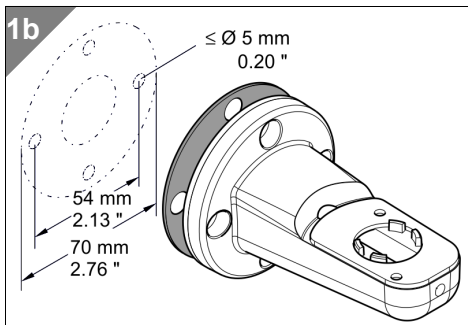


1

1a - 840 085 00
 1b - 975 840 10, 975 840 90, 975 840 91
 1c - 975 840 85, 975 840 86
 1d - 960 000 01, 960 000 02
 1e - 960 000 41

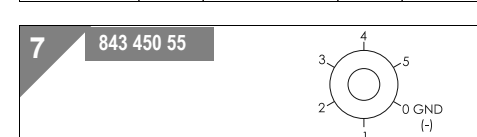
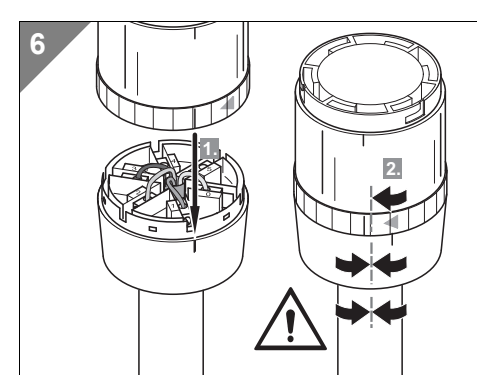
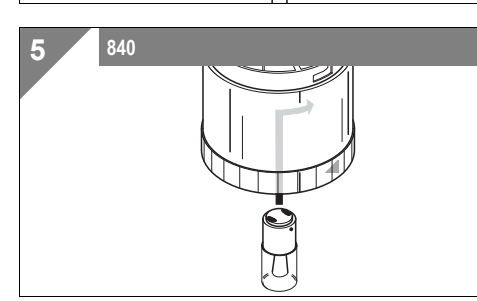
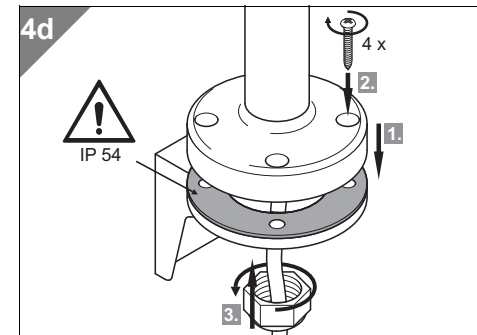
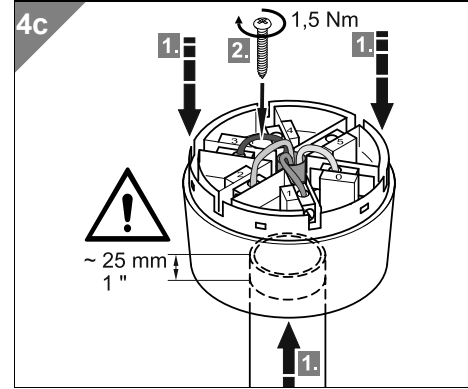
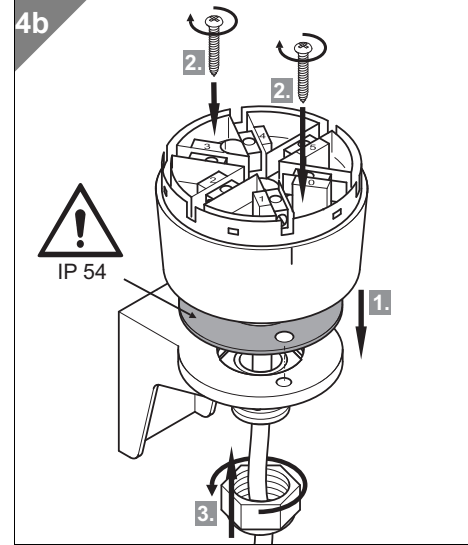
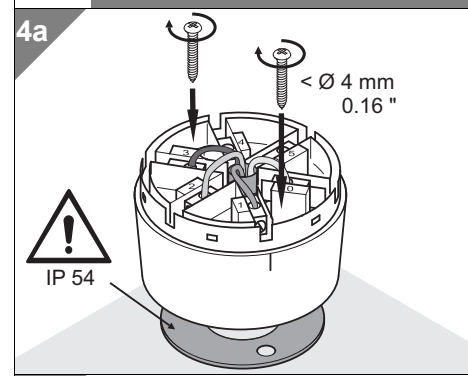
1a





4

4a - 840 085 00
4b - 840 085 00 + 960 000 02
4c - 840 080 00 + 975 840 10, ...,
4d - 975 840 10, ..., + 960 000 01



Farbe, Colour	Montageposition mounting position	Anschluss Nummer, Pin number, (NC = nicht belegt, not connected)		
		3	4	5
rot, red	24 V(+)	NC	NC	NC
grün, green	NC	24 V(+)	NC	NC
gelb, yellow	24 V(+)	24 V(+)	NC	NC
blau, blue	NC	NC	24 V(+)	NC
klar, clear	24 V(+)	24 V(+)	24 V(+)	NC
violett, violet	24 V(+)	NC	24 V(+)	NC
türkis, turquoise	NC	24 V(+)	24 V(+)	NC