

Benennung/Description

**Anschlusselement**

**Terminal element**

Artikel-Nummer

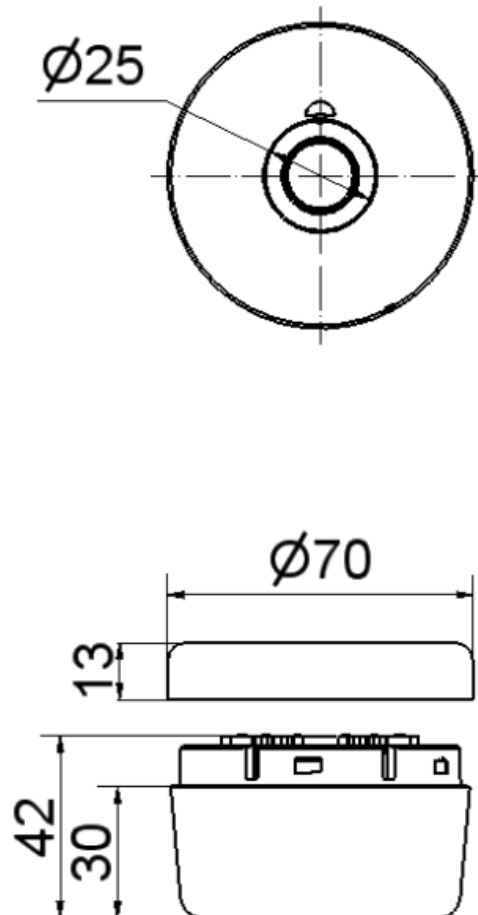
Material number

**840 080 00**

Ausdruck ist nur zur Information und wird bei Änderung nicht berücksichtigt. / This printed copy is for information only and is subject to alteration.

Bestell-Nr. / order no.

**840 080 00**     12 - 230 V   ca. 100 g



Mechanische Daten		Mechanical specifications	
Anschluss	Schraubklemme max. 2,5 mm <sup>2</sup> eindrchtig	Connection	Screwable connection max, 2,5mm <sup>2</sup> single wire
Befestigung	Rohrmontage	Fixing	Tube mounting
Dichtung	Bei jedem Element vormontiert	Seal	Premounted with each element
Einbaulage	Beliebig	Installation position	As required
Kabeleinfhrung	Durchgangsloch, Kabeldurchmesser 14 mm	Cable entry	Through hole, cable diameter 14 mm
Schutzart	IP65 in montiertem Zustand	Protection rating	IP65 when mounted
Temperatur	-20° ... +50 °C	Temperature	-20° ... +50 °C
Umgebungsbedingungen	Verschmutzungsgrad 3, U <sub>i</sub> = 250V; U <sub>imp</sub> = 2.500V	Environmental conditions	Pollution degree 3, U <sub>i</sub> = 250V, U <sub>imp</sub> = 2.500V
Werkstoff Gehuse	PA-GF; PC/ABS (Deckel)	Material housing	PA-GF; PC/ABS (Deckel)
Sonstige Daten		Other specifications	
Hinweis	Alle Angaben beziehen sich auf U <sub>nom</sub> und Raumtemperatur. Die Hinweise der Montageanleitung sind zu beachten.	Note	All specifications refer to U <sub>nom</sub> and room temperature. The advice contained in the installation instruction is to be observed.
Vorschriften	Die zutreffenden EU-Richtlinien werden erfullt.	Regulations	Conforms to current EU Directives.
Zulassung		Approval	

