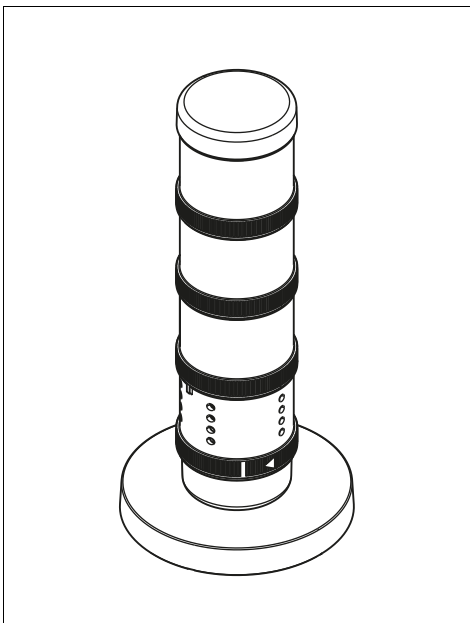
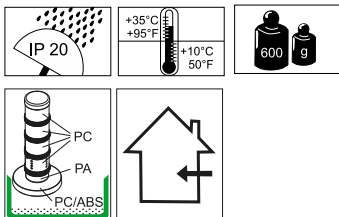
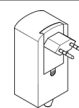
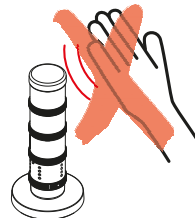
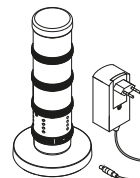
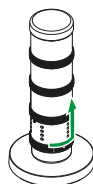


EN 62368



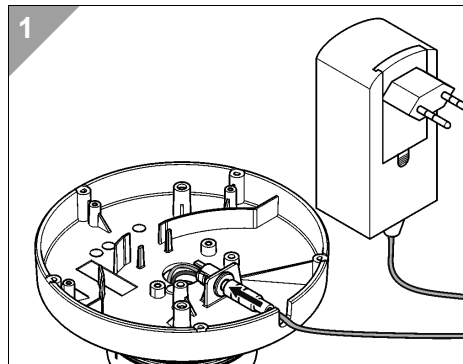
- DE Betrieb **ausschließlich** mit dem im Lieferumfang enthaltenen Netzteil zulässig.
- GB Operation **only** with power adapter included in assembly.
- FR Opération **seulement** permise avec le bloc d'alimentation compris dans la livraison.



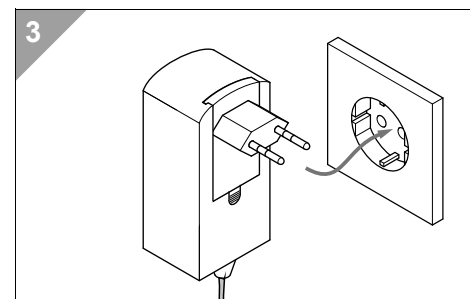
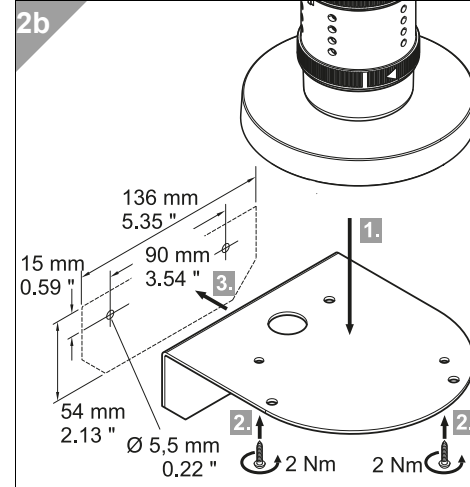
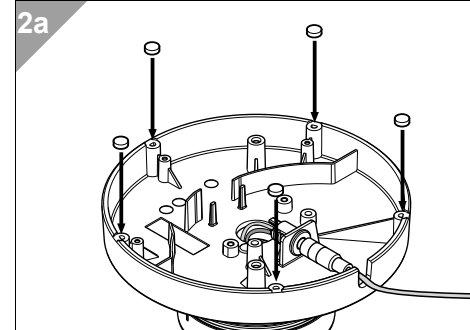
Netzspannung/Input:
100-240 V~, 50-60 Hz
Ausgangsspannung/Output:
24 V=, I_{max} 1 A



- DE **VORSICHT:** Das Gerät darf nur als Empfehlung zum Lüften von Räumen verwendet werden und nicht in sicherheitskritischen Bereichen, in denen ein zu hoher CO₂-Gehalt körperliche Schäden zur Folge haben kann.
- GB **CAUTION:** The unit may only be used as a recommendation for the ventilation of rooms and not in safety-critical areas where an excessive CO₂ content can cause physical consequences.
- FR **ATTENTION :** L'appareil peut être utilisé uniquement comme recommandation pour la ventilation des pièces et pas dans les zones critiques pour la sécurité où une teneur excessive en CO₂ peut entraîner des conséquences physiques.



2
2a - 649 000 10
2b - 649 000 10 + 975 883 41*
* Zubehör, nicht im Lieferumfang enthalten.
Accessories, not included in delivery.
Accessoires, non inclus dans la livraison.





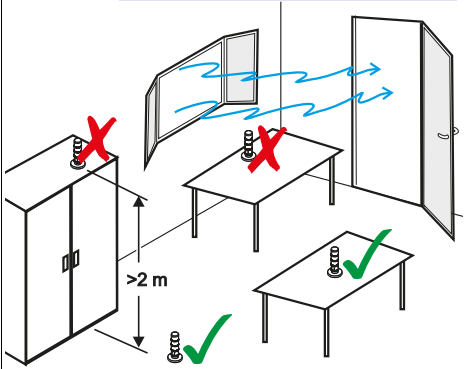
Korrekte Aufstellung
Correct placement

CO₂-Ampel aufstellen:

- nicht höher als 2 m über dem Fußboden
- nicht direkt am Fenster
- nicht im Luftzug

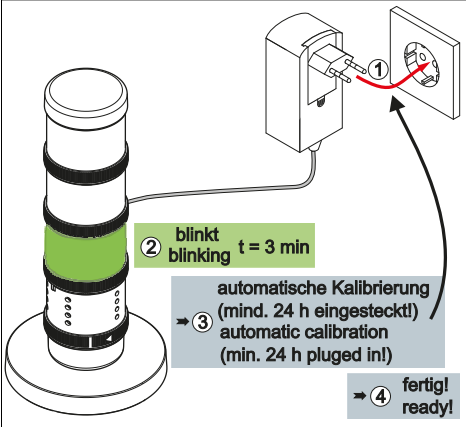
place CO₂-Traffic Light:

- not higher than 2 m above the ground
- not direct at the window
- not in a draft



Automatische Erstinbetriebnahme
(nach 24 h einsatzbereit)

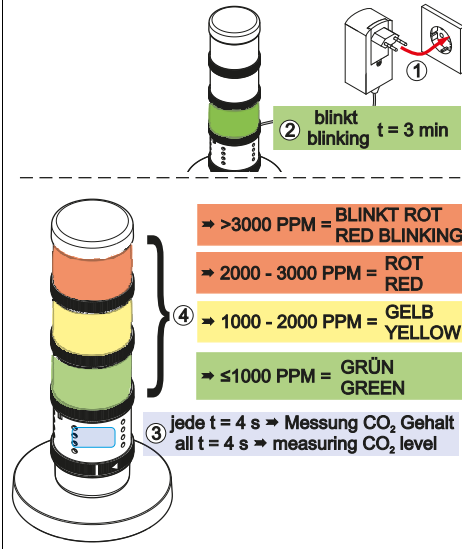
Automatic initial start-up (ready after 24 h)



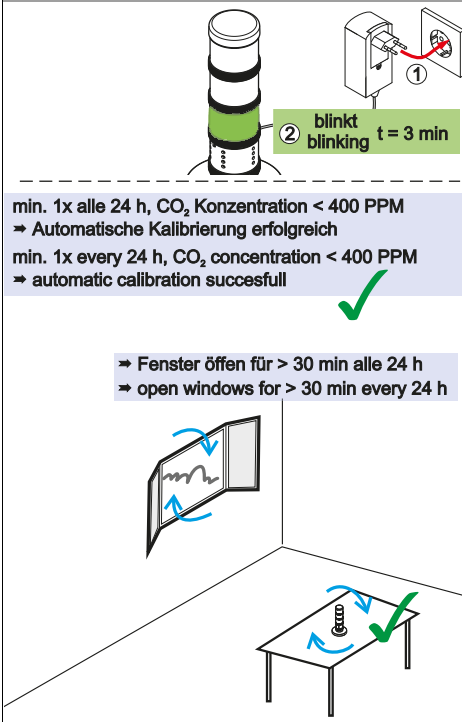
Manuelle Erstinbetriebnahme (Schnellstart)
Manual initial start-up (fast start-up)

- siehe Manuelle Kalibrierung
see Manual calibration

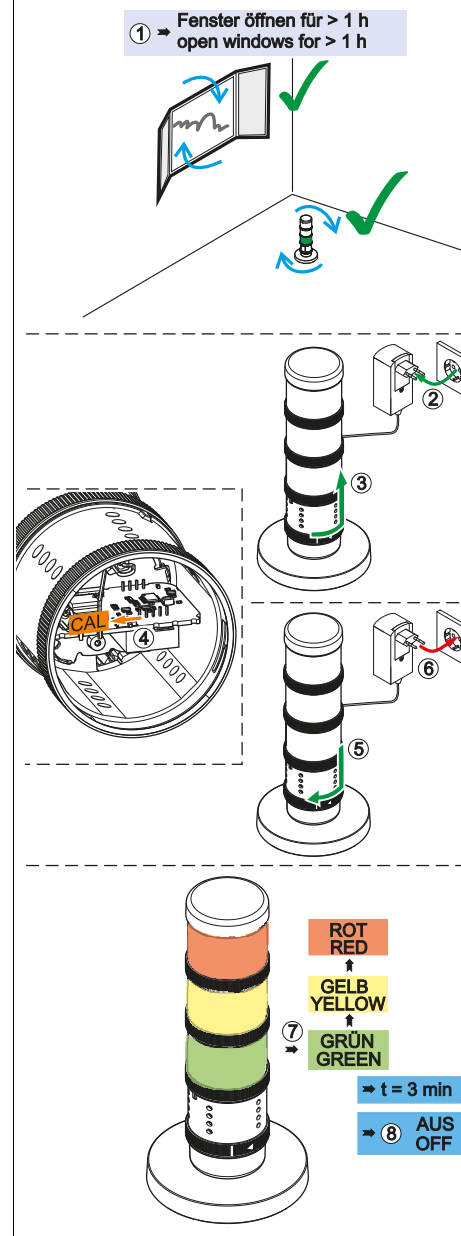
Anwendung + Messung
Use + Measuring



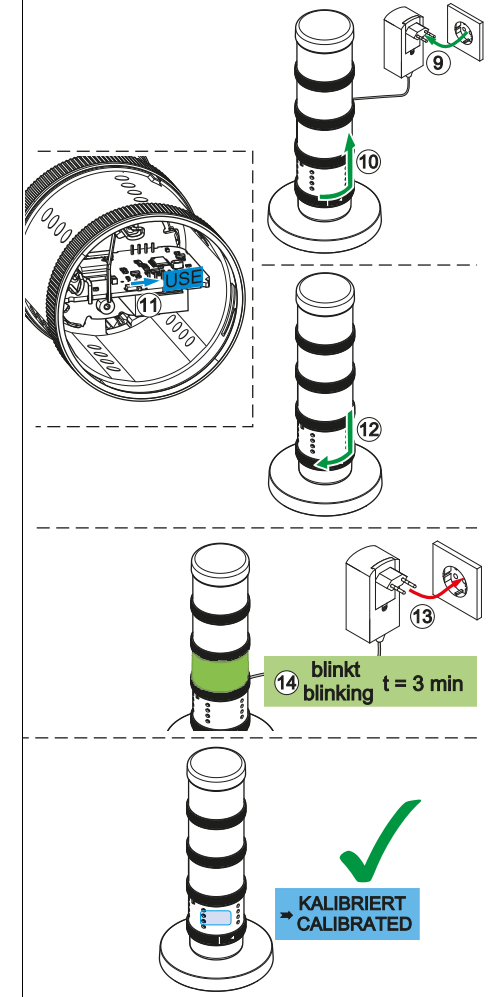
Automatische Kalibrierung
Automatic calibration



Manuelle Kalibrierung (1-8)
Manual calibration (1-8)



Manuelle Kalibrierung (9-14)
Manual calibration (9-14)



15000002003_AB
310.649.003

