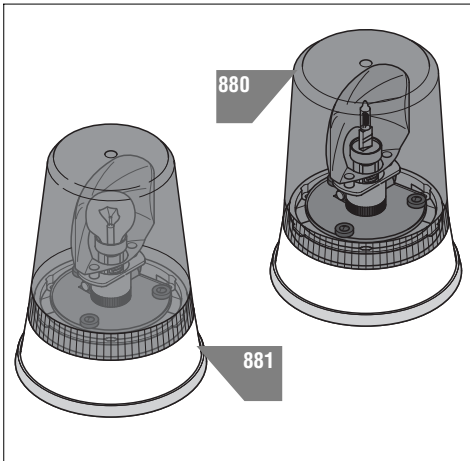
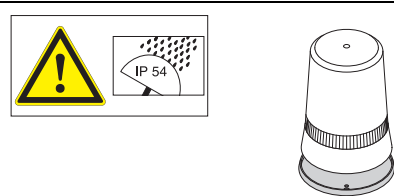
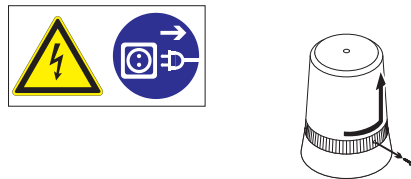



880, 115 V 880, 24 V
880, 230 V 881




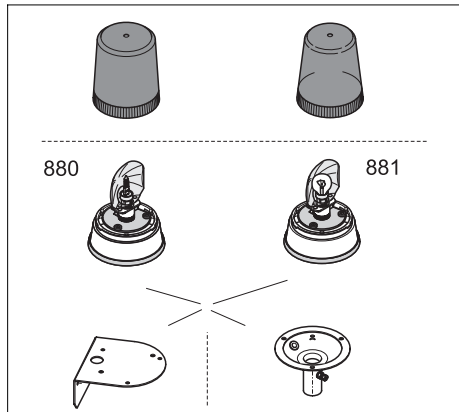
- Ⓓ Anschluss **ausschließlich** durch ausgebildete Elektro-Fachkräfte.
- ⒼⒷ Electrical connection is to be made by trained electrical specialists **only**.
- Ⓕ Le branchement doit **uniquement** être effectué par des professionnels.
- Ⓘ Il collegamento deve essere eseguito **solo** da elettricisti specializzati.
- Ⓔ La conexión **sólo** debe ser realizada por electricistas debidamente formados.
- Ⓟ A ligação deve ser feita **exclusivamente** por profissional eléctrico especializado.
- ⒸⓏ Připojení smí **provádět** pouze kvalifikovaný personál.
- Ⓟ Podłączenie **wyłącznie** przez specjalistów-elektryków.
- Ⓕ Liittäminen kuuluu **ainoastaan** koulutettujen sähköalan ammattilaisten tehtäviin.
- ⓇⓊⓈ Подключение проводится только специалистом-электриком.
- ⒹⓇ Bağlantı **sadece** eğitimli elektrik teknisyenleri tarafından yapılmalıdır.
- ⒸⓃ 布线需由专业电工执行



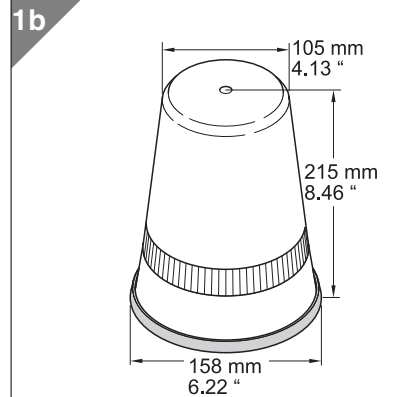
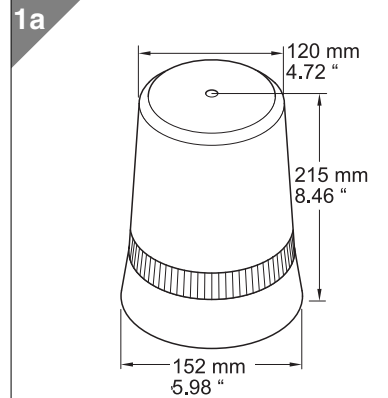
880 x52 55	24 V~, 2,6 A
880 x52 65	24 V~, 2,6 A
880 x52 67	115 V~, 0,6 A
880 x52 68	230 V~, 0,3 A
881 x52 56	48 V~, 1,0 A
881 x52 97	115 V~, 0,6 A
881 x52 98	230 V~, 0,3 A

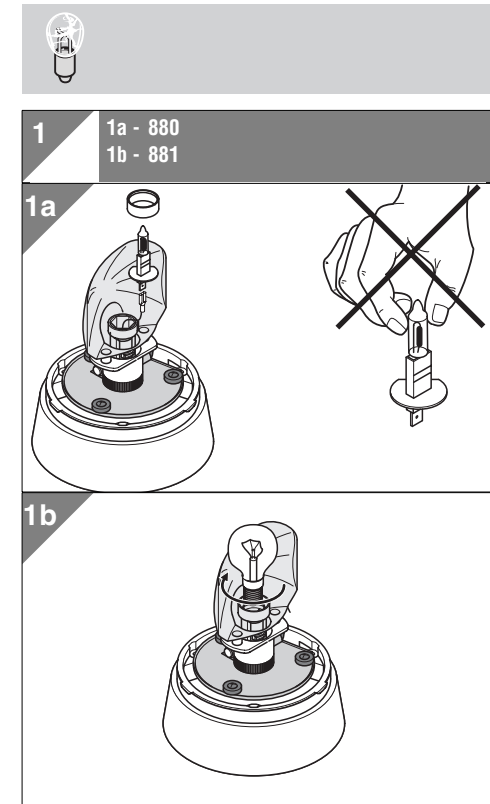
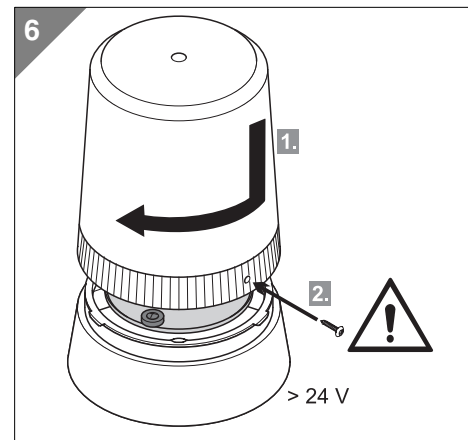
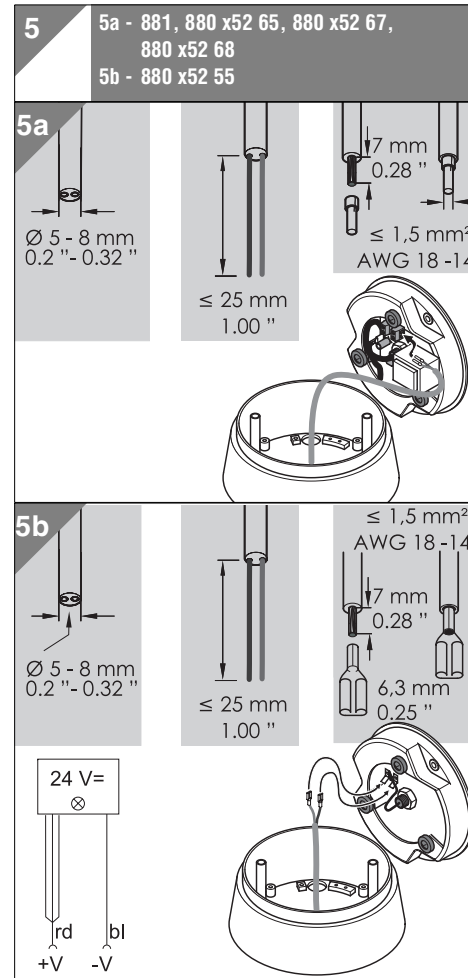
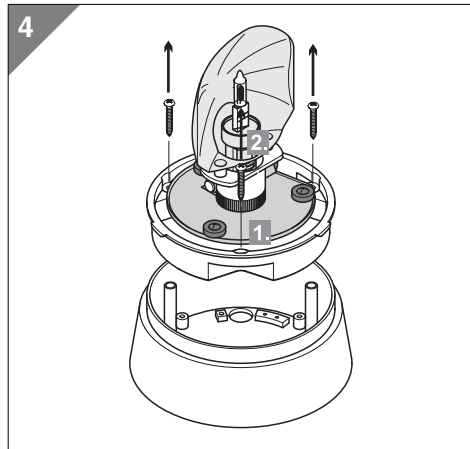
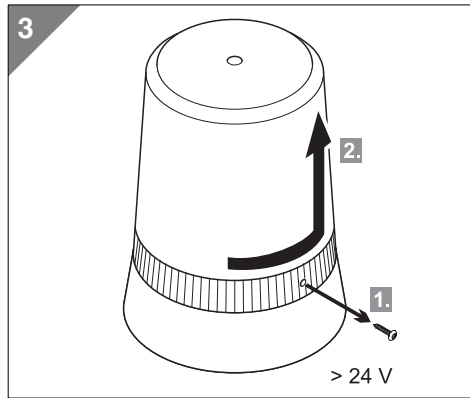
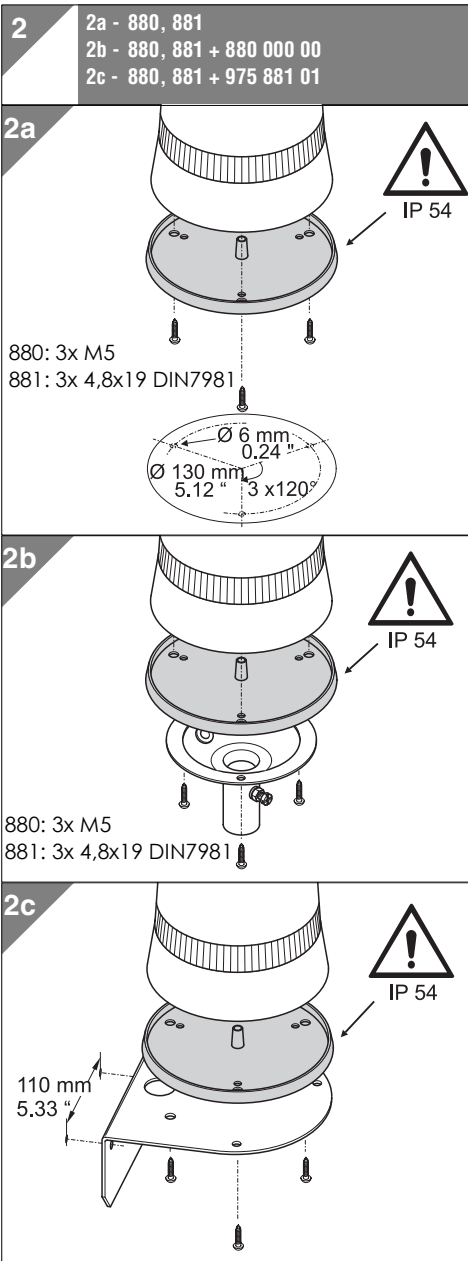
 881	
955 880 66	E14, 48 V~, 40 W
955 880 67	E14, 115 V~, 40 W
955 880 68	E14, 230 V~, 40 W

 880	
955 880 35	H1, 24 V~, 70 W
955 880 34	H1, 230/115 V~, 55 W



1
1a - 880 x52 55, ..., 880 x52 68
1b - 881 x52 56, ..., 881 x52 98





310.880.001.1207

© D

WERMA
 SIGNALTECHNIK