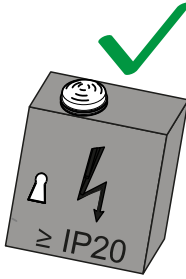
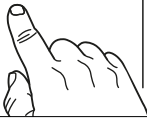
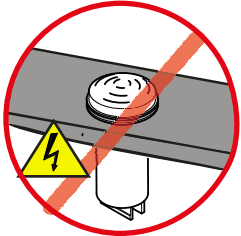


DANGER

- Ⓓ Anschluss **ausschließlich** durch ausgebildete Elektro-Fachkräfte.
- ⒼⒷ Electrical connection is to be made by trained electrical specialists **only**.
- Ⓕ Le branchement doit **uniquement** être effectué par des professionnels.
- Ⓘ Il collegamento deve essere eseguito **solo** da elettricisti specializzati.
- Ⓔ La conexión **sólo** debe ser realizada por electricistas debidamente formados.
- ⓅⓉ A ligação deve ser feita **exclusivamente** por profissional elétrico especializado.
- ⓃⓁ De aansluiting mag **enkel** gebeuren door erkende vakmensen.
- ⒸⓏ Připojení smí **provádět** pouze kvalifikovaný personál.
- ⓅⓁ Podłączenie **wyłącznie** przez specjalistów-elektryków.
- ⒻⒾ Liittäminen kuuluu **ainoastaan** koulutettujen sähköalan ammattilaisten tehtäviin.
- ⓇⓊⓈ Подключение проводится только специа-листом-электриком.
- ⓉⓇ Bağlantı **sadece** eğitimli elektrik teknisyenleri tarafından yapılmalıdır.
- ⒸⓃ 布线需由专业电工执行



⚠ DANGER



24 V: 80 dB (10 cm)

12 V: 77,5 dB (10 cm)

f = 2400 Hz

107 000 70 12/24 V \approx , 8 mA

107 000 60 115-230 V \approx , 50-60 Hz, 12 mA



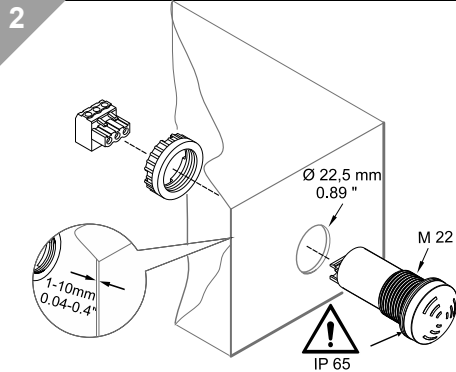
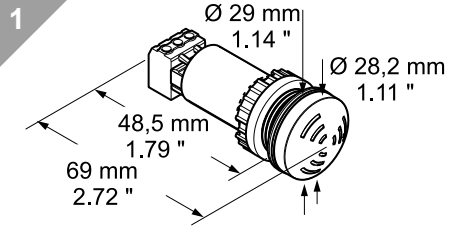
24 V: 80 dB (10 cm)

12 V: 77,5 dB (10 cm)

f = 2400 Hz, 1 Hz

107 010 70 12/24 V \approx , 8 mA

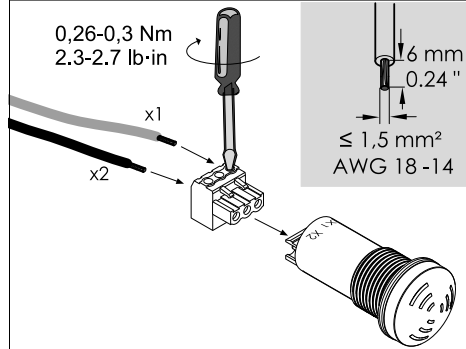
107 010 60 115-230 V \approx , 50-60 Hz, 12 mA



⚠ DANGER



0,26-0,3 Nm
2.3-2.7 lb-in



15000002052_00

310.107.005

© D

WERMA[®]