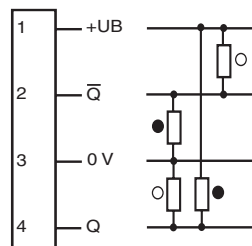
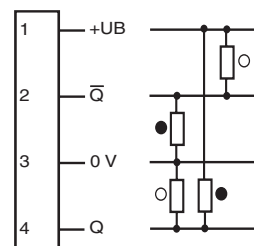


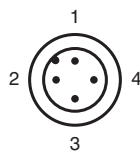
Elektrischer Anschluss



Electrical connection



○ = Hellschaltung
● = Dunkelschaltung



○ = Light on
● = Dark on

Technische Daten

Allgemeine Daten

Betriebsreichweite	0 ... 3,5 m
Reflektorabstand	50 ... 3500 mm
Grenzreichweite	5 m
Referenzobjekt	Reflektor FE-RR1
Lichtsender	LED
Lichtart	rot, Wechsellicht , 626 nm
Polarisationsfilter	ja
Fremdlichtgrenze	≤ 10000 Lux

Anzeigen/Bedienelemente

Betriebsanzeige	LED grün
Funktionsanzeige	LED gelb, leuchtet bei belichtetem Empfänger
Bedienelemente	Empfindlichkeitseinsteller

Elektrische Daten

Betriebsspannung	U_B	10 ... 30 V DC , class 2
Welligkeit		max. 10 %
Leerlaufstrom	I_0	< 25 mA
Betriebsstrom	I_B	100 mA maximal pro Ausgang
Bereitschaftsverzug	t_v	≤ 200 ms

Ausgang

Schaltungsart	hell-/dunkelschaltend	
Signalausgang	2 Gegentaktausgänge, kurzschlussfest, verpolgeschützt, überspannungsfest	
Schaltspannung	max. 30 V DC	
Schaltstrom	max. 100 mA	
Spannungsfall	U_d	≤ 2 V DC
Schaltfrequenz	f	500 Hz
Ansprechzeit		≤ 1 ms

Konformität

Produktnorm	EN 60947-5-2
-------------	--------------

Umgebungsbedingungen

Umgebungstemperatur	-20 ... 55 °C (-4 ... 131 °F)
Lagertemperatur	-20 ... 70 °C (-4 ... 158 °F)

Mechanische Daten

Gehäusebreite	15 mm
Gehäusehöhe	34,5 mm
Schutzart	IP67
Anschluss	150 mm Kabel mit M12-Stecker, 4-polig

Material

Gehäuse	ABS
Lichtaustritt	Acryl
Masse	ca. 23 g

Zulassungen und Zertifikate

UL-Zulassung	cULus
CCC-Zulassung	Produkte, deren max. Betriebsspannung ≤36 V ist, sind nicht zulassungspflichtig und daher nicht mit einer CCC-Kennzeichnung versehen.

Adressen/Addresses



Pepperl+Fuchs Group
68301 Mannheim · Germany
Tel. +49 621 776-4411
Fax +49 621 776-27-4411
E-mail: fa-info@de.pepperl-fuchs.com

Worldwide Headquarters
Pepperl+Fuchs Group · Mannheim · Germany
E-mail: fa-info@de.pepperl-fuchs.com

USA Headquarters
Pepperl+Fuchs Inc. · Twinsburg · USA
E-mail: fa-info@us.pepperl-fuchs.com

Asia Pacific Headquarters
Pepperl+Fuchs Pte Ltd · Singapore
E-mail: fa-info@sg.pepperl-fuchs.com
Company Registration No. 199003130E

www.pepperl-fuchs.com

Reflexionslichtschranke

mit Festkabel und M12-Stecker, 4-polig

Retroreflective sensor

with fixed cable and M12 connector, 4-pin

ML17-54/115b/136

CE



cULus



Part. 905793
Date: 01/07/2020

Doc. 45-4024A
DIN A3 -> A7



PEPPERL+FUCHS
SENSING YOUR NEEDS

Technical data

General specifications

Effective detection range	0 ... 3.5 m
Reflector distance	50 ... 3500 mm
Threshold detection range	5 m
Reference target	FE-RR1 reflector
Light source	LED
Light type	modulated visible red light , 626 nm
Polarization filter	yes
Ambient light limit	≤ 10000 Lux

Indicators/operating means

Operation indicator	LED green
Function indicator	LED yellow, lights up with receiver lit
Control elements	sensitivity adjustment

Electrical specifications

Operating voltage	U_B	10 ... 30 V DC , class 2
Ripple		max. 10 %
No-load supply current	I_0	< 25 mA
Operating current	I_B	100 mA max per output
Time delay before availability	t_v	≤ 200 ms

Output

Switching type	light/dark on	
Signal output	2 push-pull (4 in 1) outputs, short-circuit protected, reverse polarity protected, overvoltage protected	
Switching voltage	max. 30 V DC	
Switching current	max. 100 mA	
Voltage drop	U_d	≤ 2 V DC
Switching frequency	f	500 Hz
Response time		≤ 1 ms

Conformity

Product standard	EN 60947-5-2
------------------	--------------

Ambient conditions

Ambient temperature	-20 ... 55 °C (-4 ... 131 °F)
Storage temperature	-20 ... 70 °C (-4 ... 158 °F)

Mechanical specifications

Housing width	15 mm
Housing height	34.5 mm
Degree of protection	IP67
Connection	150 mm PVC cable with 4-pin, M12 connector

Material

Housing	ABS
Optical face	Acrylic
Mass	approx. 23 g

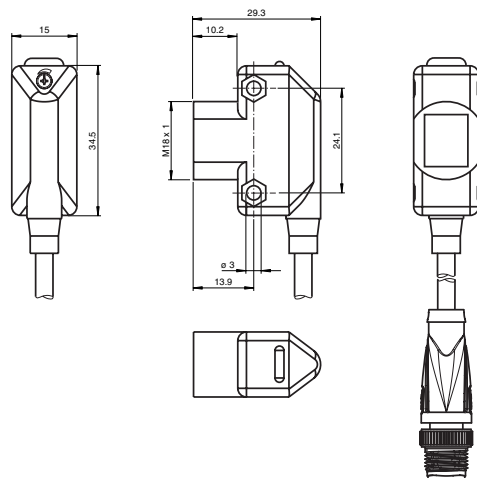
Approvals and certificates

UL approval	cULus
CCC approval	CCC approval / marking not required for products rated ≤36 V

Sicherheitshinweise:

- Vor der Inbetriebnahme Betriebsanleitung lesen
- Anschluss, Montage und Einstellung nur durch Fachpersonal
- Kein Sicherheitsbauteil gemäß EU-Maschinenrichtlinie

Abmessungen

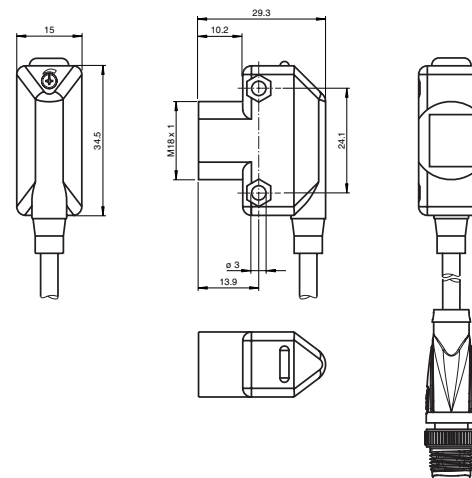


alle Maße in mm

Security Instructions:

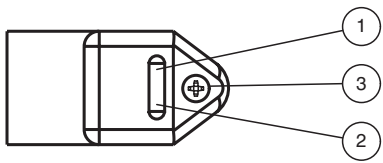
- Read the operating instructions before attempting commissioning
- Installation, connection and adjustments should only be undertaken by specialist personnel
- Not a safety component in accordance with the EU Machinery Directive

Dimensions



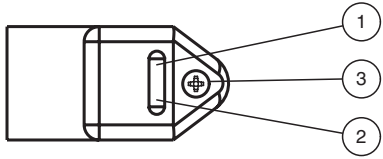
all dimensions in mm

Anzeigen/Bedienelemente



1	Signalanzeige	gelb
2	Betriebsanzeige	grün
3	Empfindlichkeitseinsteller	

Indicators/operating means



1	Signal display	yellow
2	Operating display	green
3	Sensitivity adjustment	

Charakteristische Ansprechkurve Courbe de response caractéristique Curve di risposta caratteristica

Characteristic response curve Curva de respuesta característica

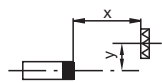
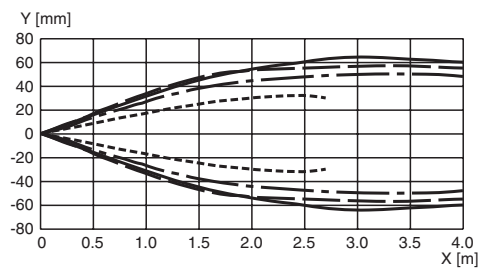
Möglicher Abstand (Versatz) zwischen optischer Achse und Referenzobjekt.

Permissible distance (offset) between optical axis and reference target.

Ecart possible entre l'axe optique et la cible de référence.

Desplazamiento entre el eje óptico y objeto de referencia.

Distanza possibile (sfalsato) tra l'asse ottico e l'oggetto di riferimento.



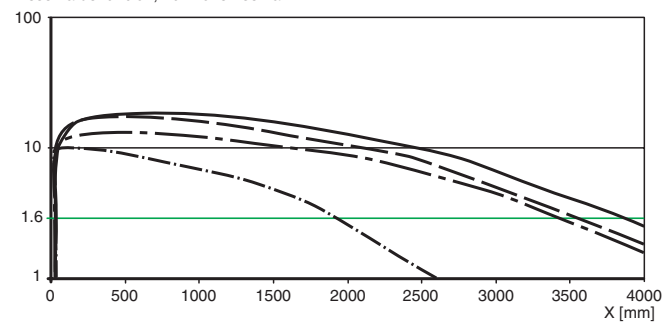
—	H85-2
- - -	FE-RR1
- · - ·	H50
·····	H160

Relative Empfangslichtstärke Intensité relative de la lumière reçue Intensità relativa luce in ricezione

Relative received light strength Potencia relativa de recepción lumínica

Funktionsreserve, Stability control, Réserve de fonctionnement, Reserva de función, Funzione riserva

ML17-54



—	H85-2
- - -	FE-RR1
- · - ·	H50
·····	H160

