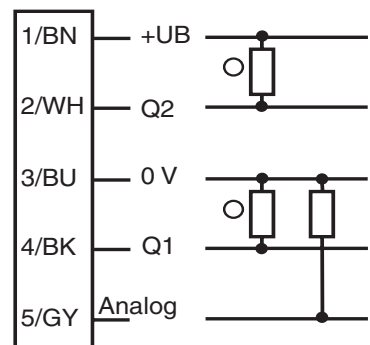


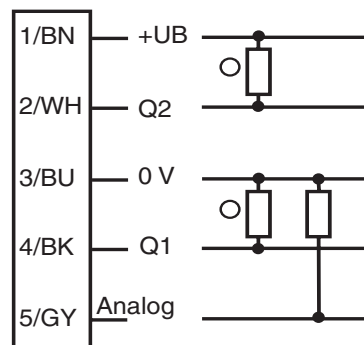
Elektrischer Anschluss



● = dunkelschaltend, ○ = hellschaltend



Electrical connection



● = dark on, ○ = light on



Adressen/Addresses



Pepperl+Fuchs GmbH
68301 Mannheim · Germany
Tel. +49 621 776-4411
Fax +49 621 776-27-4411
E-mail: fa-info@de.pepperl-fuchs.com

Worldwide Headquarters
Pepperl+Fuchs GmbH · Mannheim · Germany
E-mail: fa-info@de.pepperl-fuchs.com

USA Headquarters
Pepperl+Fuchs Inc. · Twinsburg · USA
E-mail: fa-info@us.pepperl-fuchs.com

Asia Pacific Headquarters
Pepperl+Fuchs Pte Ltd · Singapore
E-mail: fa-info@sg.pepperl-fuchs.com
Company Registration No. 199003130E

www.pepperl-fuchs.com

Optoelektronische Sensoren, Lumineszenztaster
mit Gerätestecker M12 x 1, 5-polig
Photoelectric sensors, Luminescence sensors
with 5-pin, M12 x 1 connector

DK50-UV-330/79d/115b/147



Doc. No.: 45-2941A
DIN A3 -> DIN A7

Part. No.: 912573
Date: 04/26/2010

PEPPERL+FUCHS
SENSING YOUR NEEDS

Technische Daten

Allgemeine Daten		
Tastbereich		0 ... 330 mm
Lichtsender		LED
Lichtart		UV, Wechsellicht
Lichtfleckabbildung		4,1 mm bei Tastweite 101.6 mm
Zulassungen		CE, cULus
Teach-In		Inkrementell oder automatisch
Anzeigen/Bedienelemente		
Betriebsanzeige		Grüne LED, 15 ms Ausschaltverzögerung Grüne LED (8 x) zur Angabe der Kontraststufe
Funktionsanzeige		LED rot, leuchtet bei belichtetem Empfänger
Teach-In-Anzeige		Automatische Teach-In-Programmierung: grüne Kontrast-LEDs gehen in den Stufen 1 bis 8 einmal an und aus, danach blinkt die LED der Stufe 8 zweimal Inkrementelle Teach-In-Programmierung: Position der grünen Kontrast-LED kann sich ändern
Bedienelemente		Bedientasten für automatische oder inkrementelle Teach-In-Programmierung, Hell-/Dunkelschaltungsmodus und/oder Timer mit Ausschaltverzögerung
Elektrische Daten		
Betriebsspannung	U_B	10 ... 30 V DC
Leerlaufstrom	I_0	50 mA
Ausgang		
Schaltungsart		hellschaltend / dunkelschaltend
Signalausgang		1 pnp und 1 npn, kurzschlussfest, verpolgeschützt
Schaltspannung		max. 30 V DC
Schaltstrom		150 mA
Messausgang		0 - 5 V DC $R_{min} = 1 \text{ k}\Omega$
Schaltfrequenz	f	2,5 kHz
Ansprechzeit		Binärer Ausgang 200 μ s Analogausgang 1 ms
Umgebungsbedingungen		
Umgebungstemperatur		-15 ... 60 °C (5 ... 140 °F)
Lagertemperatur		-15 ... 70 °C (5 ... 158 °F)
Mechanische Daten		
Schutzart		IP67
Anschluss		150 mm Kabel, Gerätestecker M12 (Micro)
Material		
Gehäuse		Polycarbonat
Lichtaustritt		Acryl
Masse		91 g

Technical data

General specifications		
Detection range		0 ... 330 mm
Light source		LED
Light type		modulated UV light
Light spot representation		4.1 mm at 101.6 mm sensor range
Approvals		CE, cULus
Teach-In		Incremental or automatic
Indicators/operating means		
Operating display		LED green, 15 ms off delay timer LED green (x8), for contrast level indication
Function display		LED red, lights up with receiver lit
TEACH-IN indication		Automatic teach: green contrast LEDs turn on and off once from levels 1 through 8 then level 8 LED flashes twice Incremental teach: green contrast level LED position may change
Controls		Push buttons for automatic or incremental teach, L.O./D.O. mode, and/or off-delay timer
Electrical specifications		
Operating voltage	U_B	10 ... 30 V DC
No-load supply current	I_0	50 mA
Output		
Switching type		Light ON / Dark ON
Signal output		1 PNP and 1 NPN short-circuit proof, reverse polarity protected
Switching voltage		max. 30 V DC
Switching current		150 mA
Measurement output		0 - 5 V DC $R_{min} = 1 \text{ k}\Omega$
Switching frequency	f	2.5 kHz
Response time		Discrete Output 200 μ s Analog output 1 ms
Ambient conditions		
Ambient temperature		-15 ... 60 °C (5 ... 140 °F)
Storage temperature		-15 ... 70 °C (5 ... 158 °F)
Mechanical specifications		
Protection degree		IP67
Connection		150 mm pigtail, quick disconnect type M12 (micro)
Material		
Housing		Polycarbonate
Optical face		Acrylic
Mass		91 g

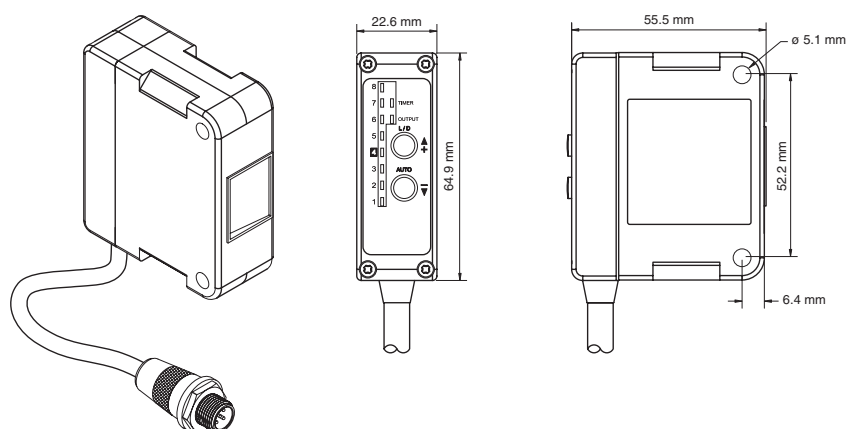
Sicherheitshinweise:

- Vor der Inbetriebnahme Betriebsanleitung lesen
- Anschluss, Montage und Einstellung nur durch Fachpersonal
- Kein Sicherheitsbauteil gemäß EU-Maschinenrichtlinie

Security Instructions:

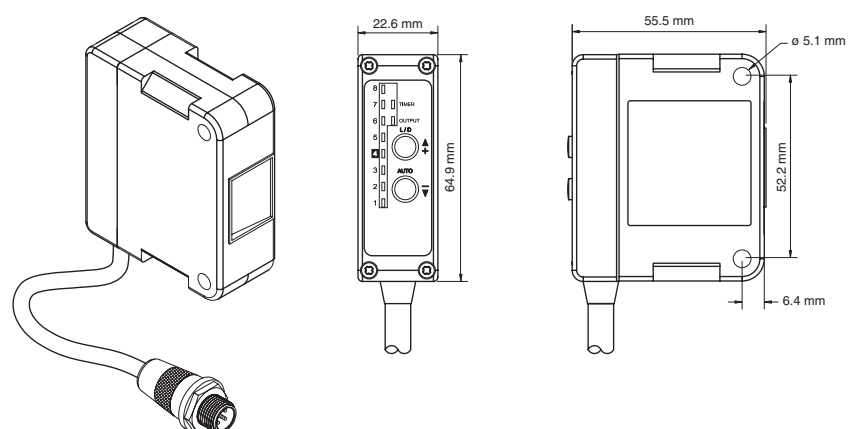
- Read the operating instructions before attempting commissioning
- Installation, connection and adjustments should only be undertaken by specialist personnel
- Not a safety component in accordance with the EU Machinery Directive

Abmessungen



alle Maße in mm

Dimensions



all dimensions in mm

D Funktionsbeschreibung

Einstellung

Automatische Teach-In-Programmierung

- 1) Positionieren Sie den Sensor so, dass der UV-Lichtstrahl auf das lumineszierende Ziel zeigt. Das Ziel sollte unter der UV-Lichteinstrahlung leuchten.
- 2) Halten Sie die Taste AUTO gedrückt, und drücken Sie wiederholt auf die Taste "+", um durch die vier verfügbaren Modi für die automatische Teach-In-Programmierung zu blättern. Die Richtung der blinkenden Kontrastanzeige-LEDs (nummeriert von 1 bis 8) gibt den aktuellen Modus für die automatische Teach-In-Programmierung an (siehe Abbildung 1). Sobald der gewünschte Modus angezeigt wird, lassen Sie die Taste AUTO los. Beschreibungen der vier Modi für die automatische Teach-In-Programmierung sind unten aufgeführt.

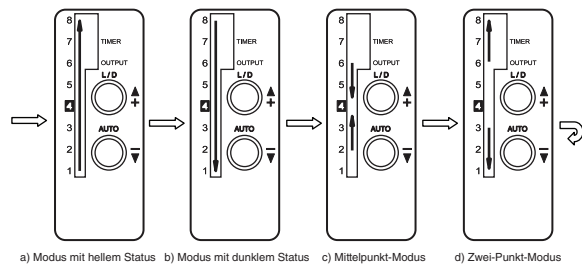


Abbildung 1. LED-Blinksequenz für Modi für die automatische Teach-In-Programmierung

a) Modus mit hellem Status

- Das am stärksten lumineszierende Ziel sollte sich im Fokus des Sensors befinden, wenn die Taste AUTO losgelassen wird.
- Mit diesem Modus wird die Schwelle für den Schaltausgang des Sensors auf ca. 10 % unter dem erfassten Punkt festgelegt. Die Kontrastanzeige-LEDs geben die Stufe des zurückgeworfenen Lichts in Relation zur Schwelle an.

b) Modus mit dunklem Status

- Das am schwächsten lumineszierende Ziel sollte sich im Fokus des Sensors befinden, wenn die Taste AUTO losgelassen wird.
- Mit diesem Modus wird die Schwelle für den Schaltausgang des Sensors auf ca. 10 % über dem erfassten Punkt festgelegt. Die Kontrastanzeige-LEDs geben die Stufe des zurückgeworfenen Lichts in Relation zur Schwelle an.

c) Mittelpunkt-Modus

- Das lumineszierende Ziel sollte sich im Fokus des Sensors befinden, wenn die Taste AUTO losgelassen wird, um den Analogausgang zu zentrieren.
- Mit diesem Modus wird die Schwelle für den Schaltausgang des Sensors auf den erfassten Punkt (die Mitte des Hysteresebands) festgelegt. Die Kontrastanzeige-LEDs geben die Stufe des zurückgeworfenen Lichts in Relation zur Schwelle an.

d) Zwei-Punkt-Modus

- Das lumineszierende Ziel, das den Schaltausgang aktivieren soll, sollte sich im Fokus des Sensors befinden, wenn die Taste AUTO losgelassen wird. Dann sollte das Ziel, das den Schaltausgang nicht aktivieren soll, im Fokus des Sensors platziert werden, und die Taste AUTO sollte erneut gedrückt und losgelassen werden. (Hinweis: Bei unzureichendem Kontrast blinken alle acht Kontrastanzeige-LEDs dreimal.)
- Mit diesem Modus wird die Schwelle des Sensors auf die Mitte zwischen zwei erfassten Punkten festgelegt. Die Kontrastanzeige-LEDs geben die Stufe des zurückgeworfenen Lichts in Relation zur Schwelle an. Die Kontrastanzeige-LEDs werden basierend auf den beiden Einstellungspunkten auf die Anwendung von Stufe 0 bis Stufe 8 skaliert.

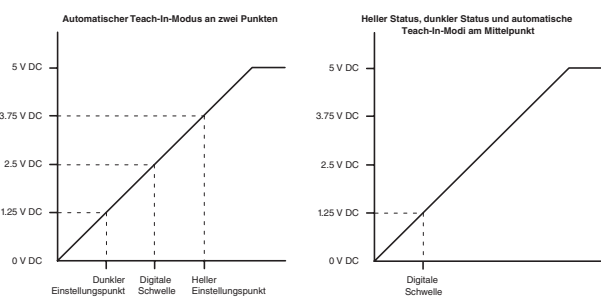


Abbildung 2. Schwellen für den Schaltausgang für Modi für die automatische Teach-In-Programmierung

Inkrementelle Teach-In-Programmierung

- 1) Positionieren Sie den Sensor so, dass der UV-Lichtstrahl auf das lumineszierende Ziel zeigt. Das Ziel sollte unter der UV-Lichteinstrahlung leuchten.
- 2) Drücken Sie die Taste "+" einmal oder mehrmals schnell, um die Empfindlichkeit des Sensors manuell zu erhöhen, und/oder drücken Sie die Taste "-" einmal oder mehrmals schnell, um die Empfindlichkeit des Sensors manuell zu verringern.

Timer-Modus

Halten Sie beide Bedientasten gleichzeitig gedrückt, um den integralen Timer mit 15 ms Impulsverlängerung ein- bzw. auszuschalten. Die grüne LED neben TIMER leuchtet, wenn der Timer aktiv ist, und leuchtet nicht, wenn keine Timer-Funktion vorhanden ist.

Festlegen des Hell-/Dunkelschaltungsmodus

Halten Sie die Taste L/D 2 Sekunden lang gedrückt, um zwischen dem Hell- und Dunkelschaltungsmodus umzuschalten. Die rote LED neben OUTPUT ändert den Status, wenn der Modus gewechselt wird.

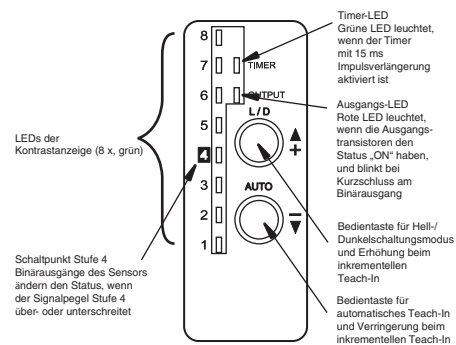


Abbildung 3. Bedientasten und LEDs für die Statusanzeige

Hinweis zur Spezifikation des Abtastbereichs

Die Spezifikationen des Abtastbereichs sind übliche Werte und hängen von den Anwendungsbedingungen, der Lumineszenzintensität und anderen Eigenschaften des Ziels ab. Sie sollten das Sensormodell in der Anwendung testen, um eine optimale Leistung sicherzustellen.

GB Function description

Adjustment

Automatic Teach

- 1) Position the sensor so that its effective ultraviolet (UV) light beam is focused on the luminescent target. The target should glow when excited by UV light.
- 2) While pressing the AUTO button, repeatedly press the "+" button to scroll through the four possible automatic teach modes. The direction of the flashing contrast indicator LEDs (numbered 1 through 8) indicates the current automatic teach mode (see Figure 1). When the desired mode is indicated, release the AUTO button. Descriptions of the four automatic teach modes are below.

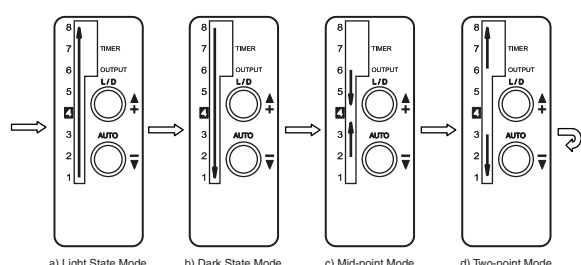


Figure 1. LED flashing sequence for automatic teach modes

a) Light State automatic teach mode

- The most luminescent target should be in view of the sensor when the AUTO button is released.
- This mode sets the sensor's digital output threshold approximately 10% below the sampled point. The contrast indicator LEDs display the level of returned light relative to the threshold.

b) Dark State mode

- The least luminescent target should be in view of the sensor when the AUTO button is released.
- This mode sets the sensor's digital output threshold approximately 10% above the sampled point. The contrast indicator LEDs display the level of returned light relative to the threshold.

c) Mid-point mode

- The luminescent target should be in view of the sensor when the AUTO button is released to center the analog output.
- This mode sets the sensor's digital output threshold at the sampled point (the middle of the hysteresis band). The contrast indicator LEDs display the level of returned light relative to the threshold.

d) Two-point mode

- The luminescent target that should turn ON the digital output should be in view of the sensor when the AUTO button is released. Then the target that should not turn ON the digital output should be placed in view of the sensor, and the AUTO button should again be pressed and released. (Note: Insufficient contrast is indicated by all eight contrast indicator LEDs flashing three times.)
- This mode sets the sensor's threshold midway between the two sampled points. The contrast indicator LEDs display the level of returned light relative to the threshold. The contrast indicator LEDs are scaled to the application from level 0 to level 8 based on the two set points.

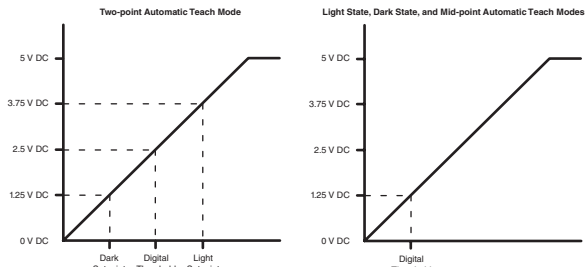


Figure 2. Digital Output Thresholds for Automatic Teach Modes

Incremental Teach

- 1) Position the sensor so that its effective ultraviolet (UV) light beam is focused on the luminescent target. The target should glow when excited by UV light.
- 2) Press "+" button quickly one or more times to manually increase the sensitivity of the sensor, and/or press "-" button quickly one or more times to manually decrease the sensitivity of the sensor.

Timer Mode

Push and hold both push-buttons simultaneously to turn on or off the integral 15 ms pulse-stretching timer. The green LED next to TIMER is on when the timer is active and is off when there is no timer function.

Setting Light On / Dark On Mode

Press and hold the L/D button for 2 seconds to toggle between Light on and Dark on modes. The red LED next to OUTPUT changes state when the mode switches.

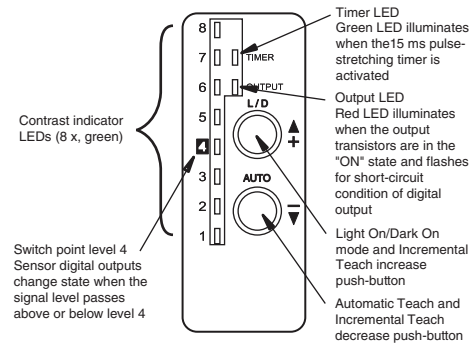


Figure 3. Push-buttons and Status Indication LEDs

Note on Sensing Range Specification

Sensing range specifications are typical values and are dependent on application conditions, the luminescent concentration, and other attributes of the target. It is suggested to test the sensor model in the application to ensure optimal performance.