

Cubic Tower Bulb Revolving Warning Light with 5 Sound Signal

MSGS Series MANUAL



Thank you for purchasing a Signal Phone.

To ensure proper operation, please read this instruction manual thoroughly before attempting to use the system. Also, when undertaking maintenance, inspection or repair work, be sure to refer to this manual. If you have any questions regarding this product, please feel free to contact us.

TO OPERATE THIS PRODUCT SAFELY, PLEASE OBSERVE THE FOLLOWING

NOTES TO BE OBSERVED FOR SAFE OPERATION

Note to be followed to prevent any damage to the user and other personnel or to assets are as follows.

The indications for warning are divided into the following classes according to the degree of danger or damage incurred when the warning is not taken into consideration and the product is not correctly used.

Warning This symbol marks important instructions that, if ignored or incorrectly followed, could conceivably lead to death or serious injury.

Caution This symbol marks important instructions that, if ignored or incorrectly followed, could conceivably lead to injury or property damage.

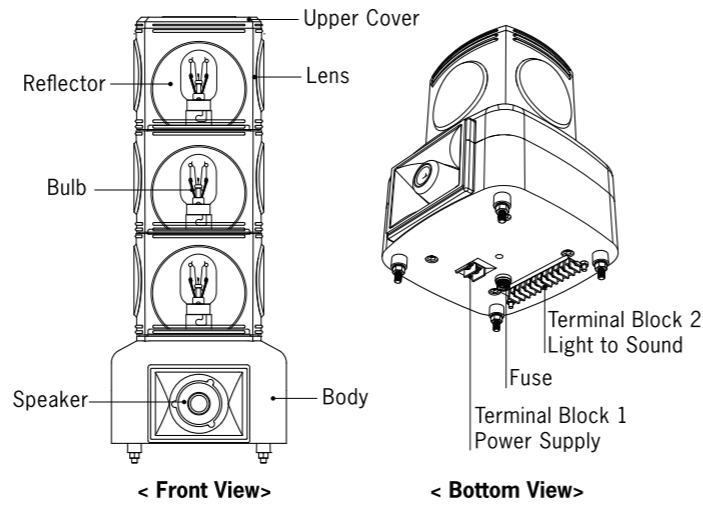
Warning

- Follow wiring diagram completely. If wiring is mistaken, an internal circuit will be damaged and it will become the cause of a fire.
- Do not use this product without lens or head cover with cracked lens. It may cause electric shock.
- Make sure power is turned off to avoid electric shock, when you repair this product.
- Make sure power is turned off and the lamp is cool before you repair anything to avoid electric shock or burning yourself.
- Make sure power is turned off when checking or changing a fuse to prevent danger of electric shock.
- Turn off the power supply before making wiring connections. Neglecting may cause an electric shock.
- All loose ends of wires left unconnected upon the completion of wiring must be insulated individually, or they may cause equipment problems, short circuits or electric shock.
- When mounting the unit outdoors or in a place where water may splash on it, avoid inverted or sideways mount. If water seeps into the unit through the drain hole on the bottom of the case, and collects inside, it may cause an electric shock or short circuit.
- Be sure to waterproof the uncoated part of power supply line and signal line in case this product is used in the rain or water exposing environment. Water immersion of the product may result in malfunction or electric shock.
- Residual high voltage may cause electric shock! Please wait 1 minute or more before you change lamp.

Caution

- Use only specified operating voltage range. Excess voltage hastens degradation.
- Make sure to set fuse in a power supply side, please connect a fuse.
- To clean lens, head cover, and body, wipe with water or glass cleaner soaked soft cloth. Do not use thinner or benzene, gasoline, oil as these cause color change or deform the surface.
- Absolutely do not connect direct power in a signal wire and common wire, damage the internal circuit.
- Make sure not to use any other bulbs except ones described in specifications.

1. Part Name



2. Ordering Information

MSGS - 3 2 0 - R Y G

① ② ③

1. Number of Stacks	2. Power Supply	3. Lens Colors
1 1 Light	01 12VDC	R Red
2 2 Lights	02 24VDC	Y Yellow
3 3 Lights	10 110VAC	G Green
4 4 Lights	20 220VAC	B Blue
5 5 Lights		C Clear

(Top to bottom)

3. Replacement Parts

The replacement parts are prepared. Please ask your local distributor for availability.

- Bulbs

	Energy Used: 25 watts	Model no.
	Base Type: Double Contact (BA15D)	Volts: 12V MAB-T15-D-012-25
	Color / Finish: Clear	Volts: 24V MAB-T15-D-024-25
	Length: 54mm	Volts: 110V MAB-T15-D-012-25
	Width: 22mm	Volts: 220V MAB-T15-D-012-25

Caution to using

- ※ May cause malfunction if above instructions are not followed.
- 1. Lamp two or more simultaneous lighting Prohibition.

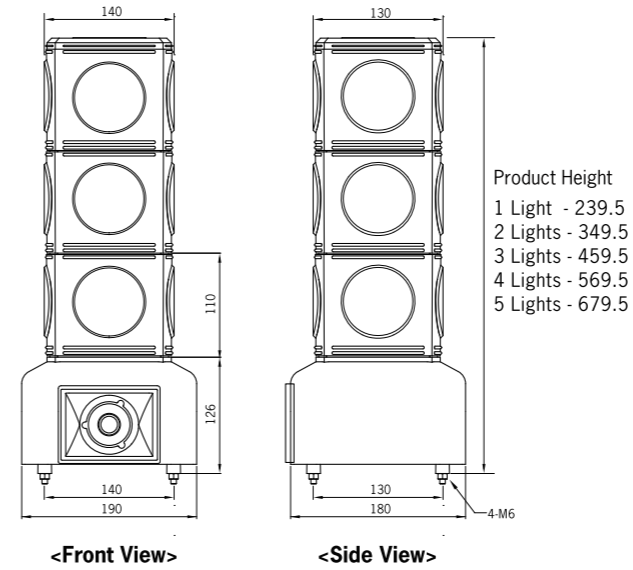
4. Specifications

Size	190 x 180 mm (Body Size)			
Operation/Function	Rotating with 5-Sound (2-Melody, 3-Siren)			
Power Supply (50/60Hz)	12VDC , 24VDC , 110VAC , 220VAC			
Tiers	Fixed frame, 1, 2, 3, 4 or 5-tier versions available			
Lens Color	Red, Yellow, Green, Blue, Clear			
Rotation Rate	150±10rpm			
Speaker/Sound level	Speaker 3W (0.25A) / App. 100±5dB at 1meter			
Vibration	0.75mm at 10~55Hz			
Ambient Temperature	-15 ~ 40°C			
Storage Temperature	-25 ~ 70°C			
Ambient Humidity	45 ~ 85% RH			
Bulb	Incandescent - Gress:G21.5 , Base: BA 15D			
Degree of Protection	indoor , outdoor (upright) IP23			
Approvals	RoHS			

Input voltage	12VDC	24VDC	110VAC	220VAC
Lamp Current Draw	2.08A	1.04A	0.33A	0.17A
Fuse capacity	2.5A	2.5A	1.5A	1.5A

- ※ Replace only with same rated of fuse.
- ※ Specifications are subject to change without notice.

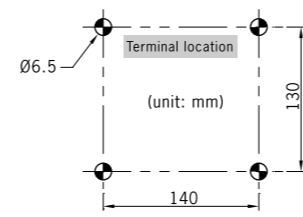
5. Dimensions (unit: mm)



6. How to Mounting

Caution

- Do not install with wrong direction, as it may be water leaked.
- Signal Tower must be installed in a vertical position where it has enough strength and less vibration. Do not install it horizontally or reversely.
- When the installation of this product requires the construction, please ask to specialist. Electric shock, fire and fall may occur.
- When installing the unit in a high place, choose the place where a foothold can be secured for case in repairs.



Front (Speaker)

1. Make mounting holes in wall. (Refer to the following installation drawing)
2. Tighten with nuts and bolts.

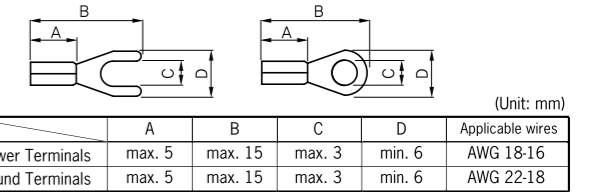
7. Wiring Connection

Caution

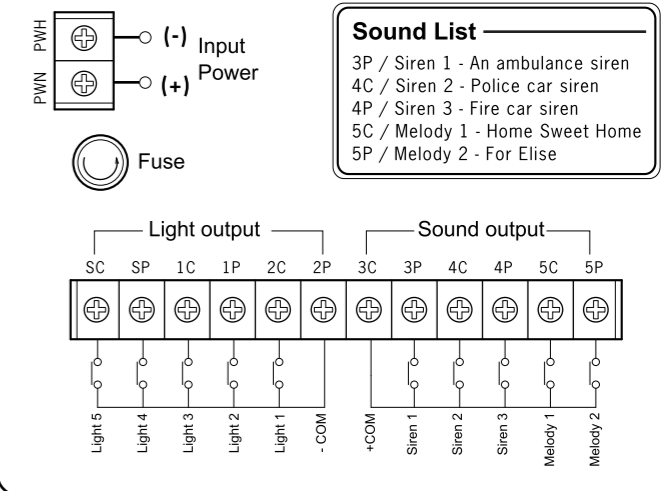
- Turn off the power supply before making wiring connections. Neglecting to do so may cause an electric shock.
- Ensure the wiring is correct before connecting the power source. Miswiring may result in product damage.
- Make sure to set fuse in a power supply side, please connect a fuse.
- Due to the individual difference in frequency of melody IC, there may be a difference in tone or pitch of melody or alarm.
- Sound pressure level in specifications is the maximum level. Operating sound pressure level may be lower than the specified level due to the type of melody or surge voltage.

[Applicable Cable or crimp terminal] *Recommendations

- Power Terminal Cable Specifications AWG.18~16(0.82~1.31mm)
- Sound Terminals Cable Specifications - AWG.22~18(0.32~0.82mm)
- Applicable crimp terminal



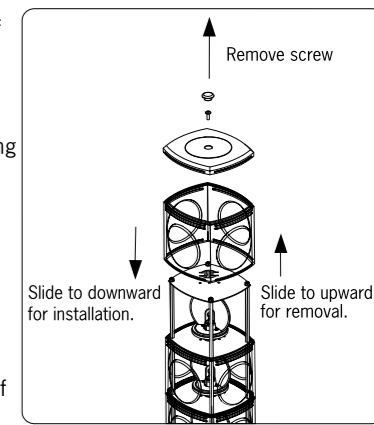
[Wiring example]



8. Change Lens

Please follow the procedure mentioned below to change the lens

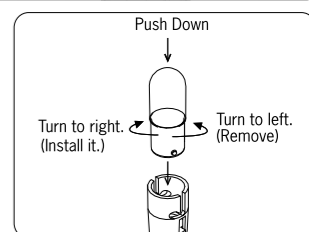
- ① Make sure power is turned off when changing lens.
- ② Loosen upper cover screw, then put the lens off.
- ③ Put the new lens, then installing upper cover.



9. Change Bulb

Please follow the procedure mentioned below to change the bulb.

- ① Make sure power is turned off when changing lens.
- ② Remove lens.
- ③ The bulb can be easily removed by pressing it downward to turn to left.
- ④ The new bulb can be easily installed by pressing it downward to turn to right.
- ⑤ Install lens.



각타입 적층식 회전 경고등/5가지 사운드 내장

MSGS 시리즈 취급설명서



메닉스 제품을 구입하여 주셔서 감사합니다.
본 제품을 바르고 안전하게 사용하기 위해서 사용 전에 본 사용설명서를 반드시 읽고 숙지하시기 바랍니다.

안전을 위한 주의사항

- ※ '안전'을 위한 주의사항'은 제품을 안전하고 올바르게 사용하여 사고나 위험을 미연에 방지하기 위한 것이므로 반드시 지켜 주십시오.
- ※ 주의 사항은 '경고'와 '주의'의 두 가지로 구분되어 있으며 '경고'와 '주의'의 의미는 다음과 같습니다.

경고 지시 사항을 위반하였을 때, 심각한 상해나 사망이 발생할 가능성이 있는 경우

주의 지시 사항을 위반하였을 때, 경미한 상해나 제품에 손상이 발생할 가능성이 있는 경우

- ※ 제품과 사용설명서에 표시된 그림기호의 의미는 다음과 같습니다.
- ▲는 특정조건 하에서 위험이 발생할 우려가 있으므로 주의하라는 기호입니다.

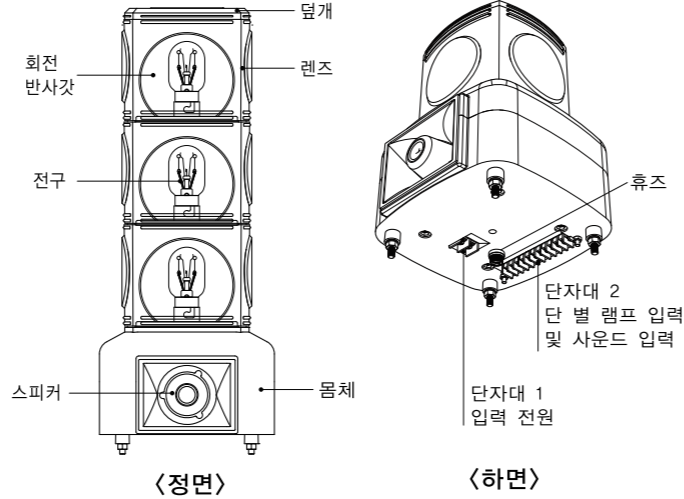
경고

- 인명이나 재산상에 영향이 큰 기기(예: 원자력 제어, 의료기기, 차량 철도, 항공, 연소장치, 오락기기 등 또는 안전장치)에 사용할 경우 반드시 2중으로 안전장치를 부착한 후 사용하여 주십시오. 화재, 인명사고, 재산상의 막대한 손실이 발생할 수 있습니다.
- 제품을 분해 및 개조하지 마십시오. 내부 점검이나 수리는 본사 또는 사무소에 문의 바랍니다. 화재, 감전, 및 제품 파손의 우려가 있습니다.
- 전원이 인가된 상태에서 모드 전환 및 결선, 점검, 보수를 하지 마십시오. 감전의 우려가 있습니다.
- 전원 입력 전압은 반드시 정격 범위를 지켜주시고 전원은 각 제품의 전원 전선규격에 따라 사용하십시오. 화재나 감전의 우려가 있습니다.
- 전원을 인가하기 전에 반드시 접촉이 정확한지 확인하십시오. 화재나 감전 및 제품 파손의 우려가 있습니다.
- 제품의 정격을 초과하여 사용하지 마십시오. 화재나 제품 파손의 우려가 있습니다.
- 제품의 테미널 단자부에 손가락이나 이물질들을 넣지 마십시오. 감전, 부상의 우려가 있습니다.
- 실외 및 폭발의 위험, 인화성 가스, 물이 있는 장소, 가연물 근처, 진동이 많은 곳에서는 사용하지 마십시오. 화재나 감전, 부상의 우려가 있습니다.

주의

- 제품 주위에 통풍을 방해하는 장애물을 두지 마십시오. 발열에 의한 제품의 파손 및 변형의 우려가 있습니다.
- 제품 동작 중 및 정지 후 얼마동안은 제품을 만지지 마십시오. 화상 및 감전의 우려가 있습니다.
- 제품에 이상이 발생할 경우 즉시 입력 전원을 차단해 주십시오. 화재나 제품 파손의 우려가 있습니다.
- 단자대의 볼트 조임 토크는 0.74~0.90N.m의 범위를 지켜 주십시오. 제품 파손의 우려가 있습니다.
- 진동이 심한 곳에서는 사용을 삼가하여 주십시오. 제품 파손 우려가 있습니다.
- 청소 시 반드시 전원을 차단 후 물 또는 유기용제를 사용하지 마시고, 물기가 없는 마른 수건으로 청소하십시오. 감전 및 화재의 우려가 있습니다.

1. 부품명



2. 모델구분

MSGS - 3 2 0 - R Y G

1. 적층 수	2. 전원사양	3. 렌즈 색상 (상부 적층 순서)
1 1단	01 12VDC	R 적색
2 2단	02 24VDC	Y 황색
3 3단	10 110VAC	G 녹색
4 4단	20 220VAC	B 청색
5 5단		C 투명

3. 교체 부품

자세한 교체 부품은 대리점 및 본사로 연락 바랍니다.
- 교체용 전구

	소비전압: 25W 베이스: 더블 점접 (BA15D) 색상: 흰색 길이: 54mm 전구외형: 22mm	부품번호 12V제품 MAB-T15-D-012-25 24V제품 MAB-T15-D-024-25 110V제품 MAB-T15-D-012-25 220V제품 MAB-T15-D-012-25
--	---	--

운전 시 주의사항

- 반드시 동시에 2단 이상으로 점등하지 마십시오. 대낮에도 밝은 빛을 내기 위해 제품에 적용된 전구의 개별 용량이 25W로 내부에 설치된 트랜스 용량에 한계가 있습니다. 2단 동시에 점등시 전구의 파손 및 퓨즈 단락 또는 메인보드 손상 원인이 됩니다.
- 장 시간 연속으로 램프 점등 사용시 전구의 발열로 인하여 회전 반사각의 변형 우려가 있습니다. 휴지시간대에는 수시 전원을 Off 해주면 변형을 예방할 수 있습니다.

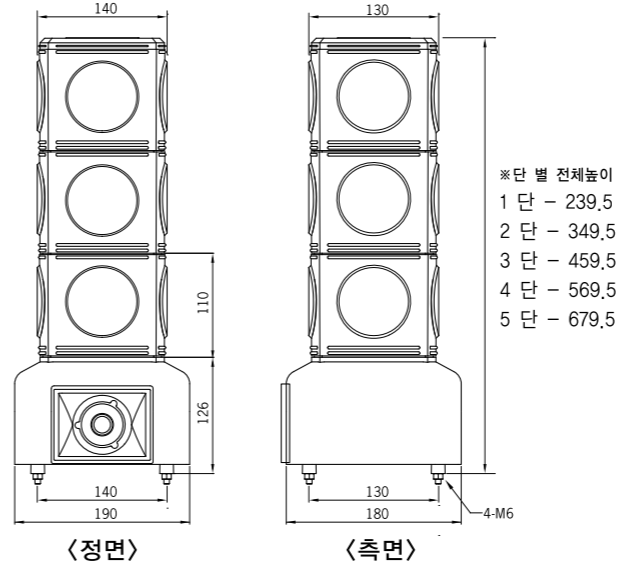
4. 정격/성능

외형치수	190 x 180 mm (몸체치수)
작동 / 기능	반사각 회전, 5음색 - (멜로디 2음, 사이렌 3음)
입력전원사양 (50/60Hz)	12VDC , 24VDC , 110VAC , 220VAC
고정 및 적층	몸체 직접 취부방식, 1~5까지 적층 가능
렌즈 색상	적색, 황색, 녹색, 청색, 투명 - 재질:PC
회전속도	약 150±10rpm
스피커규격/사운드 레벨	스피커 3W (0,25A), 100±5dB (측정거리 1m)
내 진동	0.75mm at 10~55Hz
사용주의온도	-15 ~ 40°C
보존온도	-25 ~ 70°C
사용주의습도	45 ~ 85% RH
전구사양	백열전구 - 전구부 규격: G21.5 , 전구베이스 규격: BA15D
보호등급	실내, 실외 (정방향으로 설치) IP23
취득	RoHS

입력전원	12VDC	24VDC	110VAC	220VAC
램프소비전류	2.08A	1.04A	0.33A	0.17A
휴즈용량	2.5A	2.5A	1.5A	1.5A

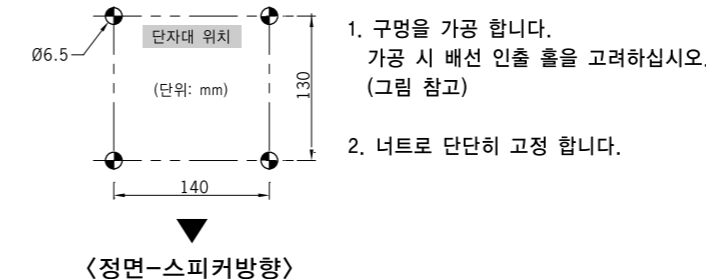
※ 제품 내부의 퓨즈가 파손되었을 경우 동일한 정격의 퓨즈로 교환하여 주십시오.

5. 외형치수 (단위: mm)



6. 제품고정

- 주의
- 하단의 결선 단자대부에 물이 들어가지 않도록 조치를 취하고 설치하십시오.
- 가로 또는 역방향으로 설치하지 마십시오.
- 충분한 강도와 진동이 적은 장소에 수직으로 설치하십시오.
- 제품의 신뢰성 확보를 위해서 가능한 판넬 등의 금속면에 취부하십시오.
- 방열 효과를 높이기 위해서 바람이 잘 통하는 곳에 취부하십시오.

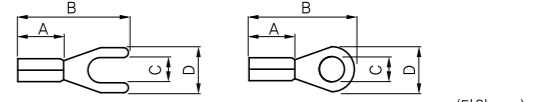


7. 배선 연결

- 주의
- 배선 결선 전에 반드시 전원 공급 장치를 차단하십시오. 전기 감전을 일으킬 수 있습니다.
- 배선 결선에 주의해야 합니다. 오결선의 경우, 내부 회로의 손상 또는 화재의 위험이 있습니다.
- 내부 회로의 부품 오차로 인하여 사운드의 음압 레벨은 정격/성능에 명시된 것 보다 편차가 발생할 수 있습니다.
- 사운드 음압 레벨은 최대 음량입니다. 음압 레벨은 운영 방법 및 입력 전원 전압에 따라서 정격/성능에 명시된 범위 내 유동적일 수 있습니다.

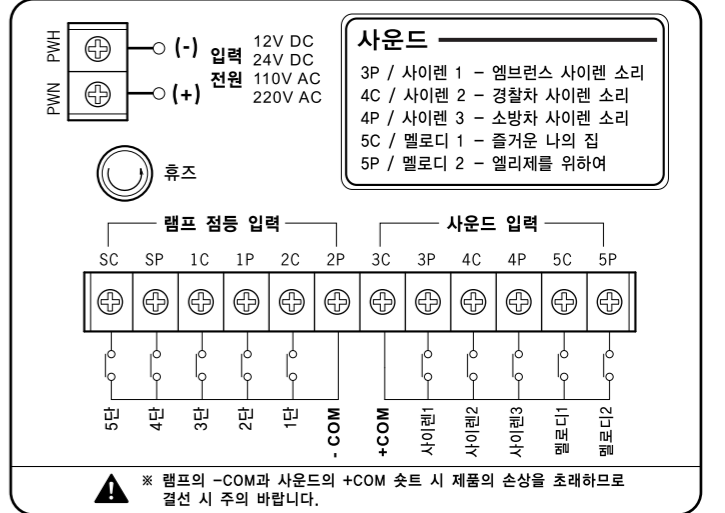
[배선 및 단자 규격] ※ 권장사항

- 전원입력단자의 전원선은 AWG.18~16(0.82~1.31mm)의 케이블을 사용하십시오.
- 사운드 출력단자에는 AWG.22~18(0.32~0.82mm)의 케이블을 사용하십시오.
- 단자대적용 압착 단자 사양



	A	B	C	D	적합 전선
전원단자부 단자	5 이상	15 이상	3.0 이상	6 이하	AWG 18-16
사운드 단자	5 이상	15 이상	3.0 이상	6 이하	AWG 22-18

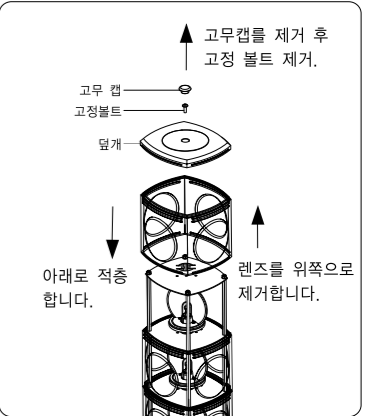
[결선도] ※ DC사양의 경우 극성이 있으므로 배선 결선 시 필히 확인 후 결선 하십시오.



8. 렌즈의 교환

렌즈의 색상 순서를 변경하거나 교체 시 아래의 절차를 참고 바랍니다.

- 렌즈 교환 전 전원을 차단하십시오. 차단 후 바로 작업을 하지 마십시오.
- 상부 커버 중앙에 있는 고무 캡을 제거 후 뒷개의 고정 나사를 풀어서 덮개를 제거 합니다.
- 렌즈의 순서를 변경하거나 교체 하십시오. (렌즈 상부의 오링 누락 유무를 확인바랍니다.)



9. 전구의 교환

전구를 교환하려면 아래의 절차를 참고 바랍니다.

- 렌즈 교환 전 반드시 전원을 차단하십시오. 차단 후 바로 작업을 하지 마십시오. 전구의 발열로 인하여 화상의 위험이 있습니다.
- 렌즈를 제거 하십시오
- 전구를 누르면서 왼쪽으로 돌려서 제거하십시오.
- 새 전구를 소켓에 삽입 후 누르면서 오른쪽으로 돌려서 삽입합니다.
- 렌즈와 덮개를 조립합니다.

