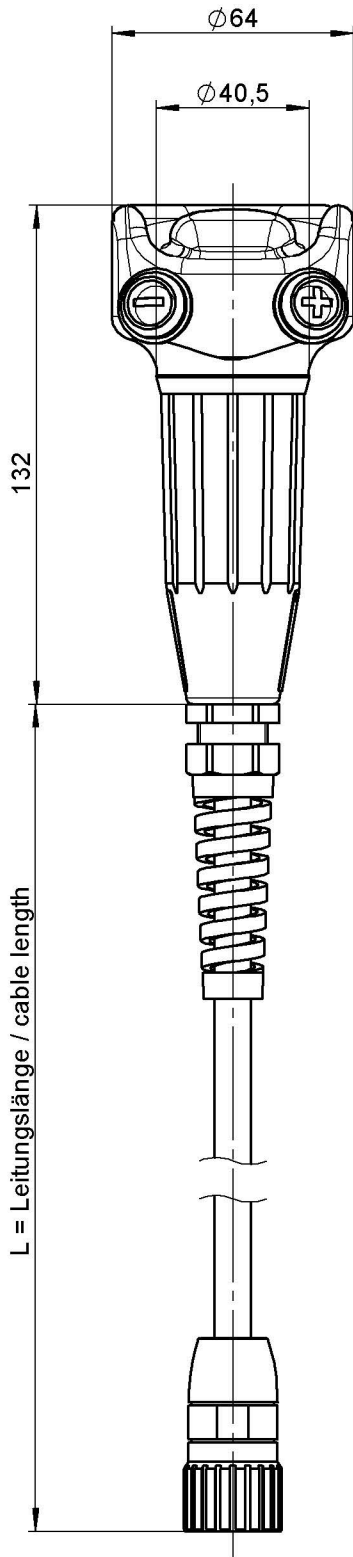
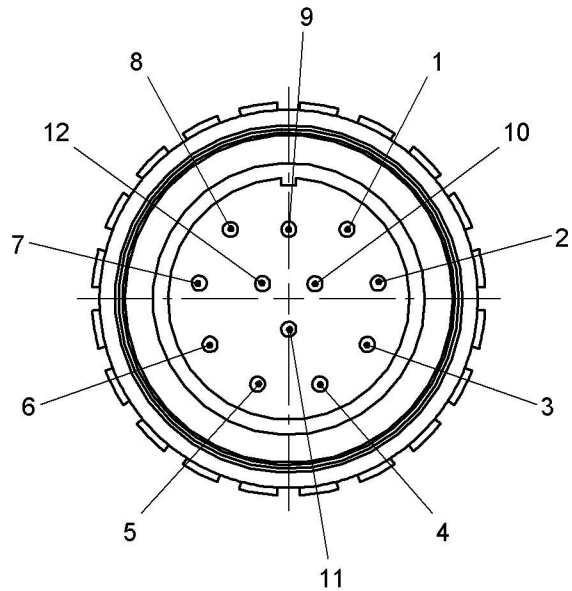


Technische Änderungen vorbehalten, alle Angaben ohne Gewähr / Subject to technical modifications; no responsibility is accepted for the accuracy of this information. © EUCHNER GmbH + Co. KG
 Maße in mm / Dimensions in mm



Polbild / Mating face
 Ansicht Steckseite / View of connection side
 2:1



Ident-Nr. Ident-no.	Typ Type	L
073264	ZSB2A2G05C	5000
073265	ZSB2A2G10C	10000
077040	ZSB077040	5000