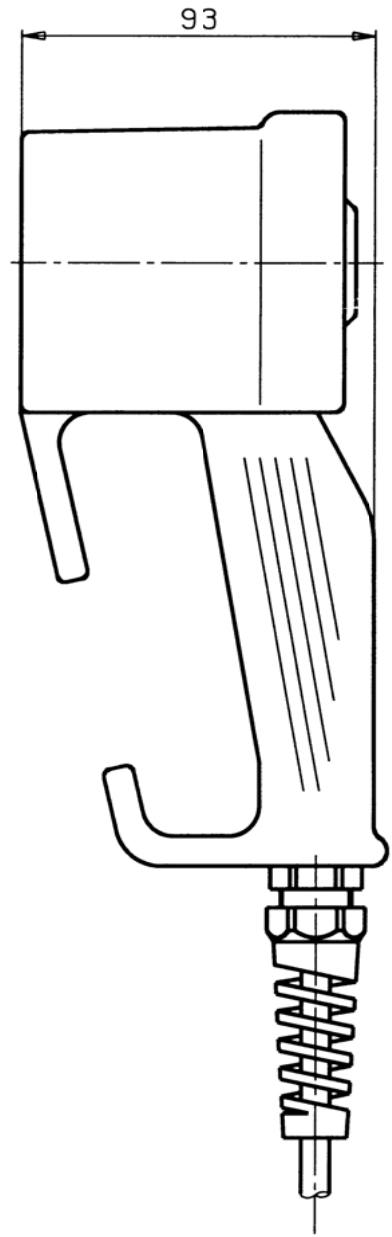
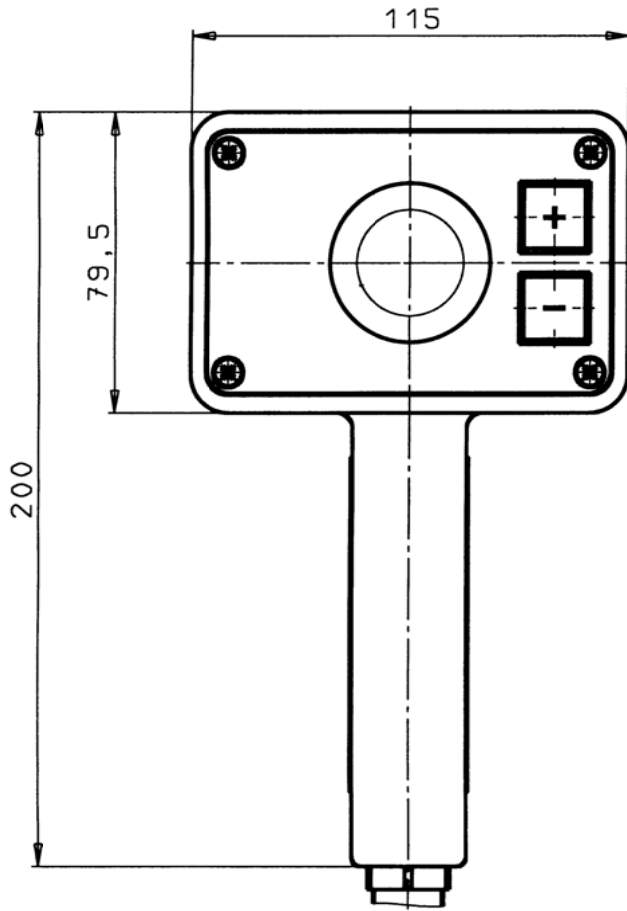


Maße in mm



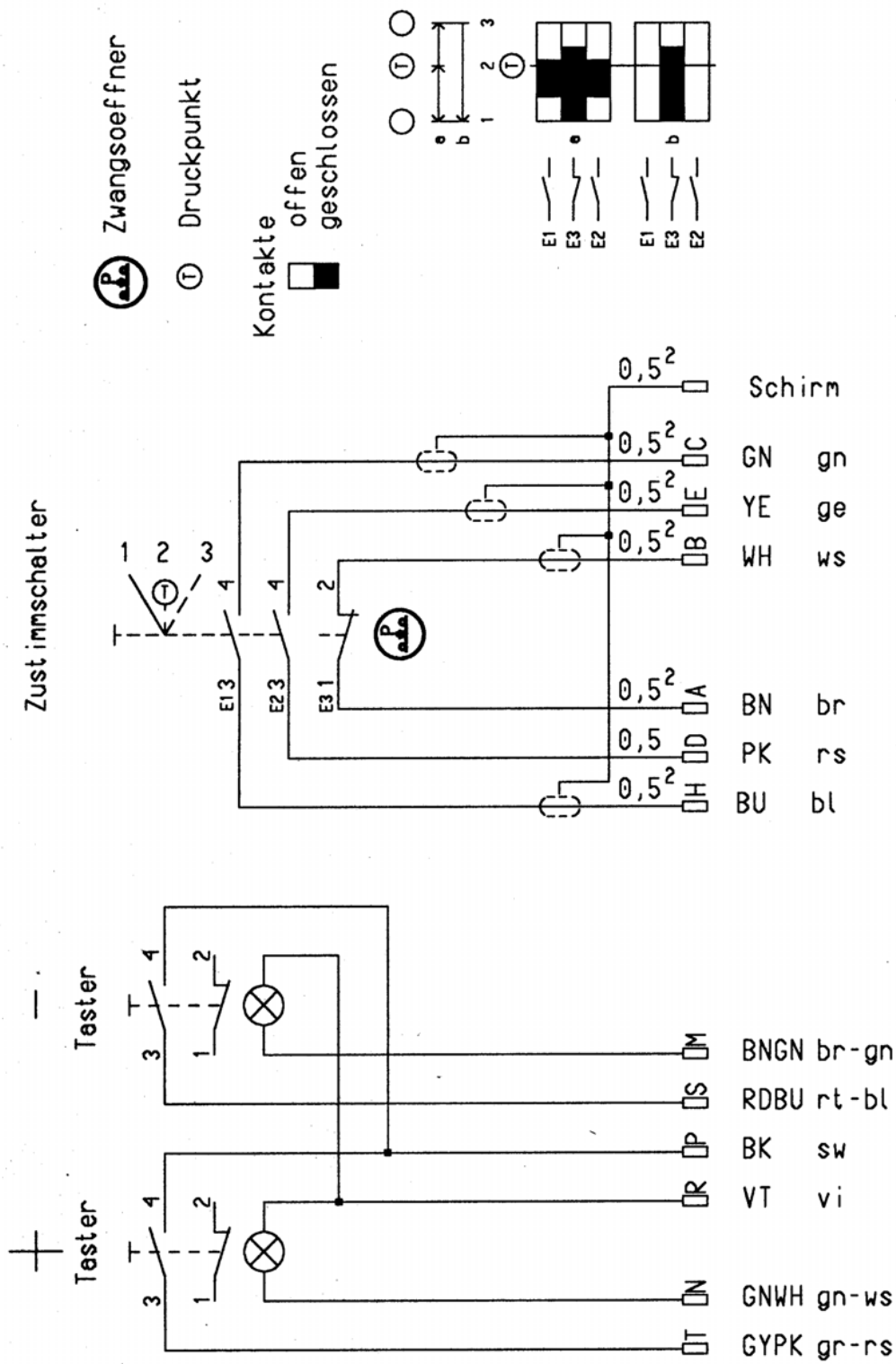
Technische Daten

Anschlussart	Spiralleitung 4x0,5mm <sup>2</sup> (einzeln geschirmt) + 4x0,5mm <sup>2</sup> + 8x0,14mm <sup>2</sup>
Leitungslänge	ausziehbar auf 7m

CAD - Zeichnung, keine manuellen Änderungen durchführen!  
Schutzvermerk nach DIN 34 beachten. Copyright reserved.

Ausg.	And.-Nr.	Datum	Name		Datum	Name	Technische Änderungen vorbehalten Subject to technical modifications	Maßstab
2	03564	24.08.04	Kaiser	Bearbeitet	25.07.95	HODINA		1:2
				Geprüft	65.1.4	4		Blatt
				Genehmigt		4		
						Benennung Zustimmungstaster		Zeichnungs-Nr.
						ZSB054784		054784
Ersetzt durch		Ersetzt für		Bemerkung				Klasse-Nr.
								1193

CAD-Zeichnung, keine manuellen Aenderungen durchfuehren!  
 Fuer diese Zeichnung gelten die Bestimmungen ueber den Schutz fuer Urheberrecht gemass DIN 34



Ausg.	Aend.Nr.	Tag	Name	95	Tag	Name	Rohmass	Rohteil Ident-Nr.	M.stab
2	96122	20.04	Ste.	Bearb.	02.08.	Mej			
3	98106	30.04.	Ste	Gepr.	30.4.98	6	Werkstoff	Oberflaechenbehandlung	Blatt
				Norm	30.4.98	6			2



Benennung Blockschaltbild  
 Zustimmeinheit  
 Ident-Nr./Zeichn.Nr.  
 054784

Ersetzt durch Ersatz fuer

Bemerkg. ZSB  
 Klass.-Nr. 1193