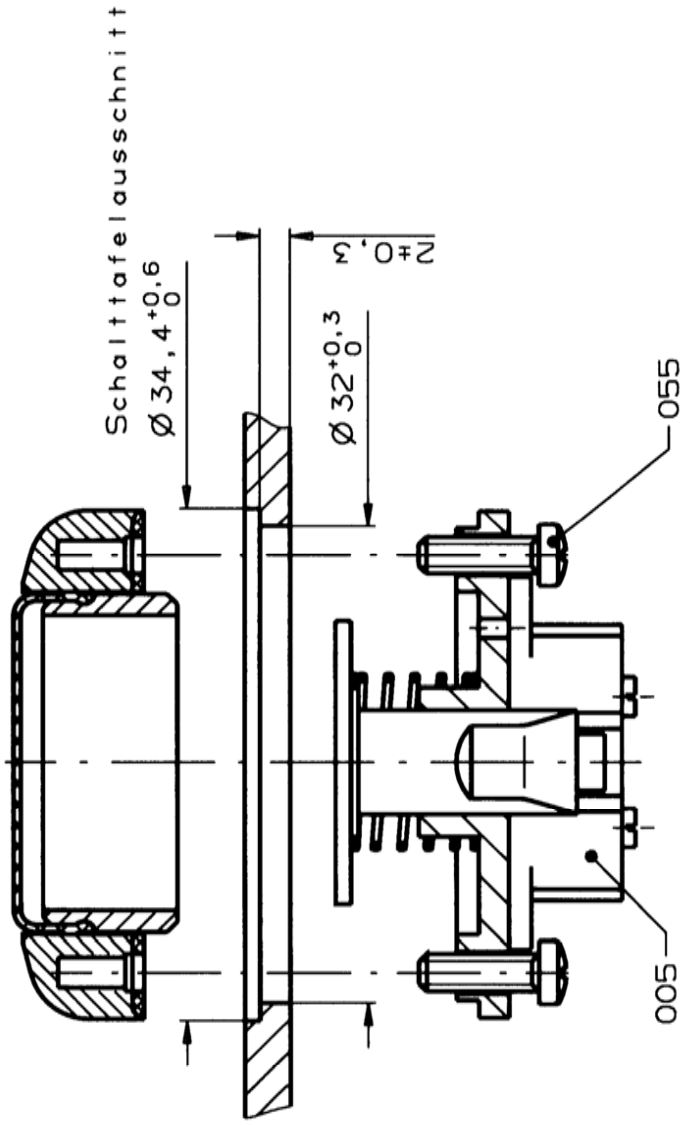
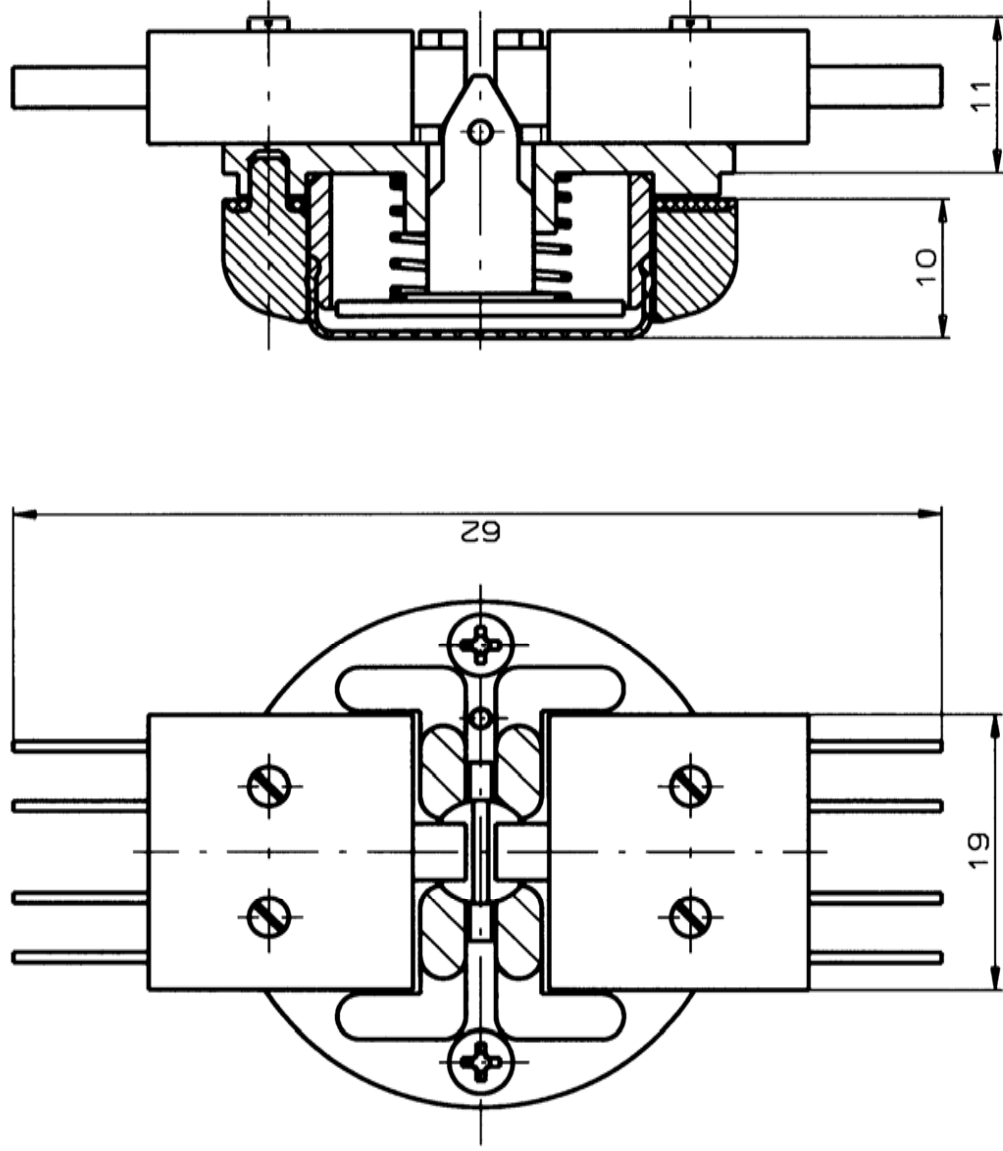




Masse in mm

CAD - Zeichnung, keine manuellen Änderungen durchzuführen!

Für diese Zeichnung gelten die Bestimmungen über den Schutz fuer Urheberrecht gemäss DIN 34



Ausg.	Änd.-Nr.	Tag	Name	95	Tag	Name	Rohmass	Rohteil Ident-Nr.	Mosst.
									2:1
									Blatt

Benennung	Ident-Nr./Zeichg. Nr.
Zustimmungsschalter	070793
Bemerkg.	Klass. Nr.
ZSG1-2	1193



Ersetzt durch Ersatz fuer

DS-127418-01