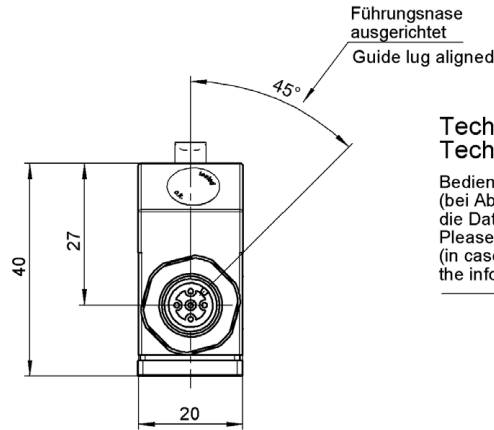
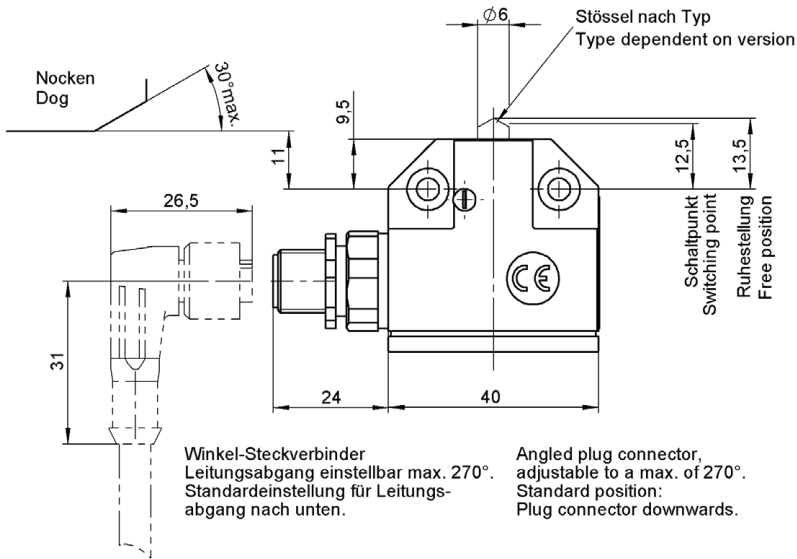
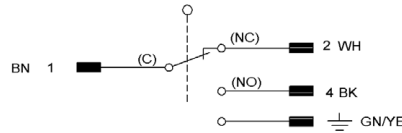
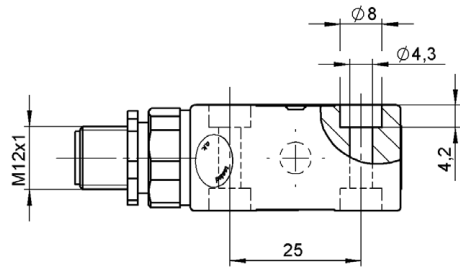


Technische Änderungen vorbehalten, alle Angaben ohne Gewähr / Subject to technical modifications, no responsibility is accepted for the accuracy of this information. © EUCHNER GmbH + Co. KG Maße in mm / Dimensions in mm



Winkel-Steckverbinder
 Leitungsabgang einstellbar max. 270°.
 Standardeinstellung für Leitungsabgang nach unten.

Angled plug connector,
 adjustable to a max. of 270°.
 Standard position:
 Plug connector downwards.



Zugehöriger Steckverbinder
 gesondert zu bestellen.

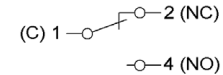
Correspondent plug connector
 has to be ordered separately.

System Lumberg

SGLF5-5000P	gerader Steckverbinder Straight plug connector	073461
SWLF5-5000P	Winkel- Steckverbinder Angled plug connector	073462

Technische Daten (Auszug)
Technical data (extract)

Bedienungsanleitung beachten
 (bei Abweichungen zwischen Datenblatt und Bedienungsanleitung gelten die Daten des Datenblattes)
 Please observe the operating instruction
 (in case of disagreement between data sheet and operating instruction, the information of the data sheet are to be considered)



- Schaltelement
- Switching element
- ES562 Sprungschaltglied
- Snap-action switching contact
- 1 Wechsler
- 1 Changeover contact
- Goldlegierung
- Gold alloy

Bemessungsisolationsspannung Ui : 50V
 Rated insulating voltage Ui

Gebrauchskategorie nach IEC 60947-5-1 : AC-12 U_e 30V I_e 100mA

Utilization category acc. to IEC 60947-5-1 : DC-13 U_e 30V I_e 100mA

Schaltstrom min. bei Schaltspannung : 5mA

Schaltstrom min. bei Schaltspannung : DC 5V

Kurzschlusschutz nach IEC 60269-1 (Steuersicherung) : 0,125A gG

Short circuit protection acc. to IEC 60269-1 (control circuit fuse)

	N01K562SVM5-M
093426	N01R562SVM5-M
116245	N01D562SVM5-M
Ident-Nr. Id. no.	Typ Type

