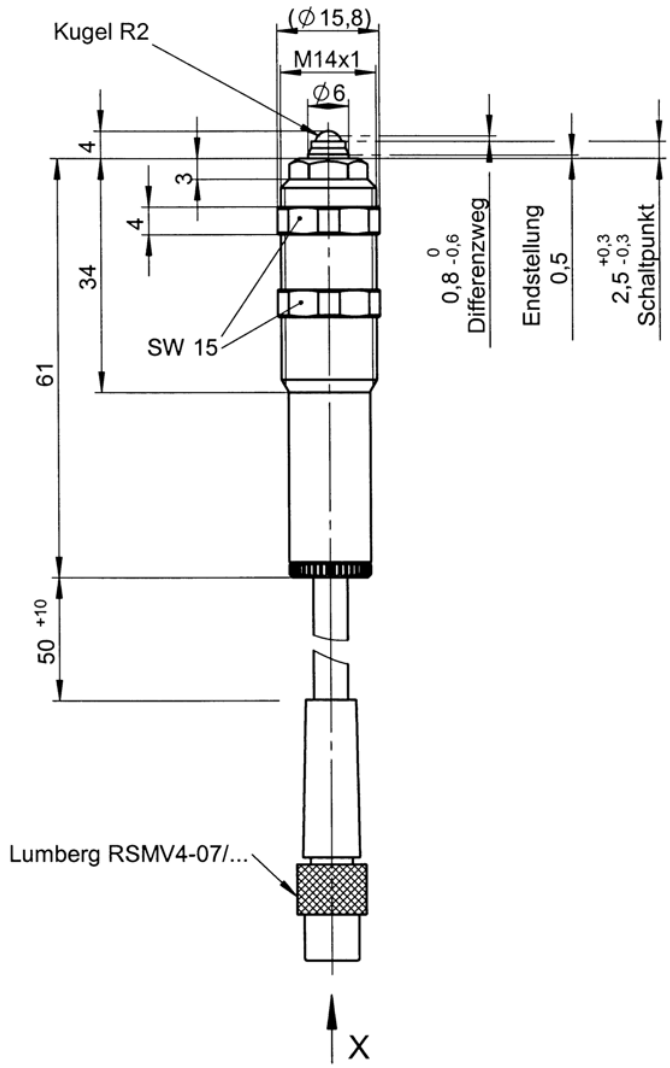


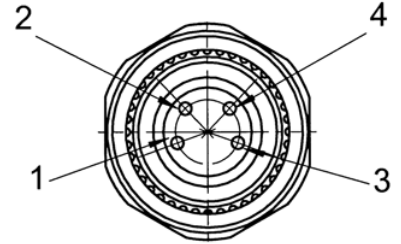
Technische Änderungen vorbehalten, alle Angaben ohne Gewähr / Subject to technical modifications; no responsibility is accepted for the accuracy of this information. © EUCHNER GmbH + Co KG
 Maßstab: Maß in mm / Dimension in mm



Anschlussplan



Ansicht X (M2:1)



Keinesfalls Glühlampen schalten.
 Auch nicht für Prüfzwecke.
 Schalter nicht als Anschlag verwenden.
 Die mechanische Lebensdauer sinkt
 mit zunehmender Anfahrsgeschwindigkeit

Parameter	Wert	Einheit
Gehäusewerkstoff	Stahl / Messing vernickelt	
Schutzart nach IEC 60529	IP67	
Umgebungstemperatur	-5 ... +65	[°C]
Stößelform	Kugel	
Anfahrsgeschwindigkeit max. (axial)	60	[m/min]
Mechanische Lebensdauer (axial)	30 x 10 ⁶	Schaltspiele
Schaltpunktgenauigkeit ¹⁾	±0,01	[mm]
Betätigungskraft max. (Endstellung)	ca. 2	[N]
Schaltelement	Reedkontakt	
Schaltglied	1 Öffner	
Kontaktwerkstoff	Rhodium	
Bemessungsisolationsspannung U _i	50	[V]
Gebrauchskategorie nach IEC 60947-5-1	AC-12 U _e 30V I _e 0,3A DC-13 U _e 24V I _e 0,3A	
Schaltstrom min. bei 24 V	1	[mA]
Schaltspannung min.	1	[AC-DC V]
Kurzschlusschutz (Steuersicherung)	0,4	[A gG]
Anschlussart	Steckverbinder	

1) Die reproduzierbare Schaltpunktgenauigkeit bezieht sich auf axiale Betätigung, eingefahren nach ca. 2000 Schaltspielen