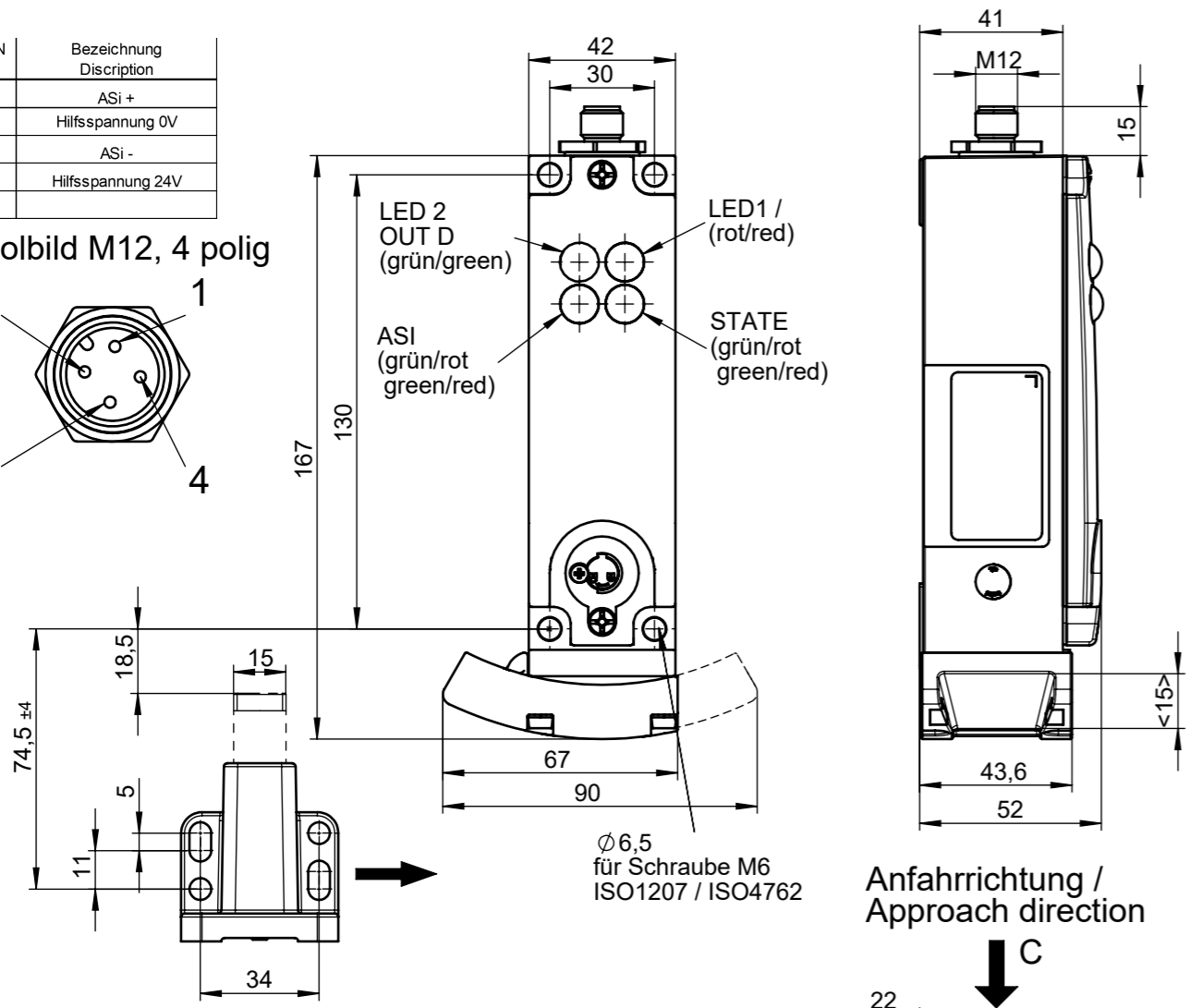
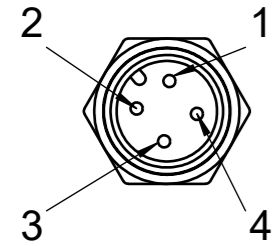


Technische Änderungen vorbehalten, alle Angaben ohne Gewähr / Subject to technical modifications; no responsibility is accepted for the accuracy of this information. © EUCHNER GmbH + Co. KG

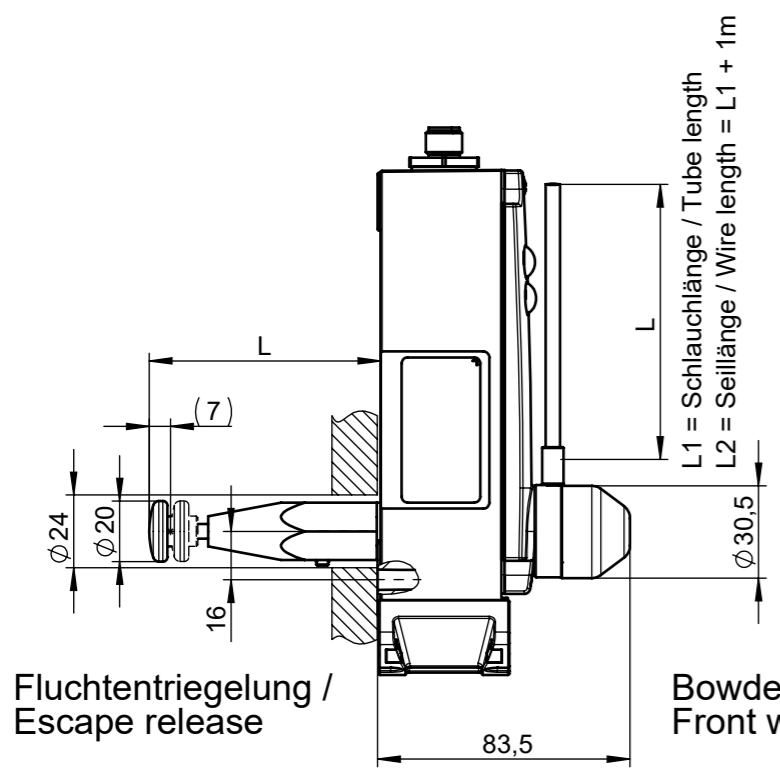
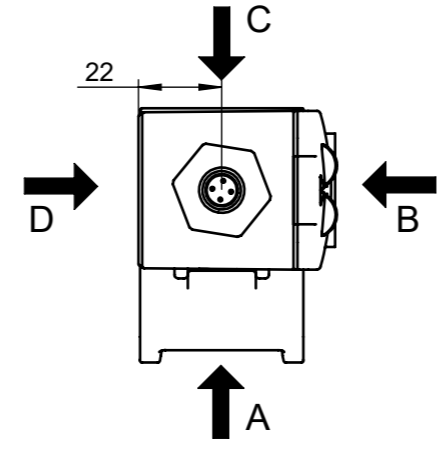
PIN	Bezeichnung Discription
1	ASi +
2	Hilfsspannung 0V
3	ASi -
4	Hilfsspannung 24V

Polbild M12, 4 polig



Ø6,5
für Schraube M6
ISO1207 / ISO4762

Anfahrriichtung /
Approach direction



Technische Daten

Parameter	Parameter	Wert	Value	Einheit / Unit
Werkstoff	Material	nicht rostender Stahl	Stainless steel	
Rampe	Slide	Aluminium - Druckguss	Die-cast aluminium	
Sicherheitschaltergehäuse	Safety switch housing			
Masse	Weight		1	kg
Schutzart nach EN IEC 60529	Degree of protection acc. to EN IEC 60529	IP67 (im verschraubten Zustand Steckverbinder/Gegenstück)	IP67 (screwed tight with the related mating connector)	
Schutzklasse nach EN IEC 61140	Safety class acc. to EN IEC 61140	III	III	
Verschmutzungsgrad (EN 60947-1)	Degree of contamination (EN 60947-1)	3	3	
Einbaulage	Installation position	beliebig (Vorzugsweise Kopf nach unten)	Any (recommendation: Actuating head downward)	
Anschlußart	Connection type	1 Steckverbinder M12, 4polig	1 plug connector M12, 4-pin	
Umgebungstemperatur bei U _B =DC 24V	Ambient temperature at U _B = DC24V		-20 ... +55	°C
Lagertemperaturbereich	Storage temperature		-25 ... +70	°C
Mechanische Lebensdauer	Mechanical life	2 x 10 ⁶ Schaltspiele	2 x 10 ⁶ operating cycles	
Zuhaltekraft F _{max}	Locking force F _{max}		6500	N
Zuhaltekraft F _{ZH} nach GS-ET 19	Locking force F _{ZH} acc. GS-ET 19		5000	N
Freiheitsgrad X, Y, Z	Degrees of freedom X, Y, Z		±5, ±5, ±4	mm
Hilfsspannung	Auxiliary current		DC 24V -10% / -15%	V
Asi Hilfsstrom	Auxiliary current		480	mA
ED Einschaltdauer Magnet	ED duty cycle solenoid		100	%
Widerstandsfestigkeit gegen Vibrationen	Resilience to vibration		gemäß EN IEC 60947-5-2 acc. to EN IEC 60947-5-2	
Schaltfrequenz	Switching frequency		max. 0,5	Hz
Schaltverzögerung max. ab Zustandsänderung	Max. switching delay from state change		max. 400	ms
ASi - Daten	ASi -Data		EA - Code : 7 ID - Code B	
Betriebsspannung AS-i			DC 22,5 - 31,6	V
Gesamtstromaufnahme aus AS-i, max			50	mA
AS-i Eingänge beeinflusst durch Türstellung			D0, D1 nach AS-i Safety at Work	
AS-i Eingänge beeinflusst durch Zuhaltung			D2, D3 nach AS-i Safety at Work	
AS-i Ausgänge:				
	D0		Zuhaltemagnet, 1 = Magnet bestromt	
	D1		LED - Funktionsanzeige rot: 1=LED ein	
	D2		LED - Funktionsanzeige grün: 1=LED ein	

ID	Type	Ruhestromprinzip / Closed-circuit current principle	Arbeitsstromprinzip / Open-circuit current principle	Unicode	Multicode	Doppelrampe / Double insertion slide	Fluchtentriegelung / escape release	Bowdenzugentriegelung / Front wire release	Anfahrriichtung / Approach direction	Asi-Adresse / Asi-address
111214	CET3-AS-CRA-AB-50X-SJ-AS1-111214	X		X					A	00
113631	CET4-AS-CRA-AB-50X-SJ-AS1-113631		X	X					A	00
116514	CET3-AS-CRA-CB-50X-1-116514	X			X				A	00
116515	CET4-AS-CRA-CB-50X-1-116515		X		X				A	00
120008	CET4-AS-CRB-AB-50X-1-120008		X	X					B	00
162770	CET4-AS-CRB-AB-50X-1-162770		X	X					B	24
165486	CET3-AS-CRA-AB-50X-1-C2290-165486	X		X				L1 = 3m	A	00