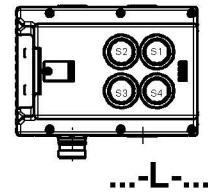
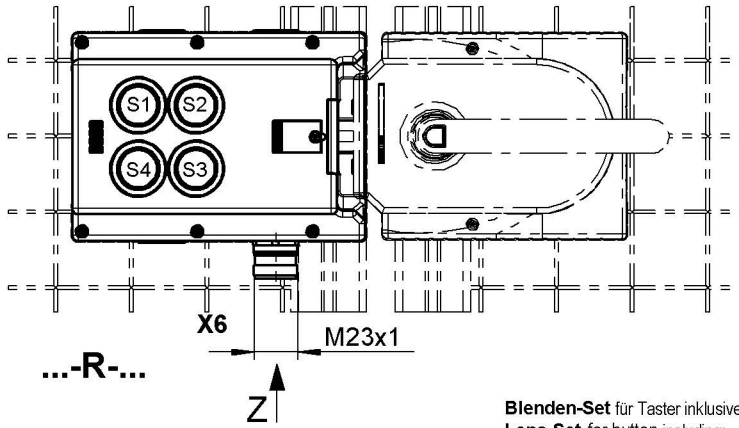


Maße in mm / Dimensions in mm

© EUCHNER GmbH + Co. KG

Technische Änderungen vorbehalten, alle Angaben ohne Gewähr / Subject to technical modifications; no responsibility is accepted for the accuracy of this information.

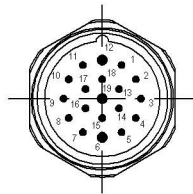


Blenden-Set für Taster inklusive:
Lens-Set for button including:

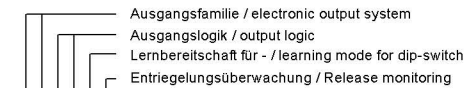
- 2x weiss / white
- 1x blau / blue
- 1x gelb / yellow
- 1x grün / green
- 1x rot / red



X6 RC18 (Stift/male)
Ansicht Steckseite Z
View plug connection side Z
 Einbaustecker nicht ausgerichtet
 Connector not aligned



	MGB-H	MGB-L	MGB-E	Türanschlag Door hinge	S1	S2	S3	S4
MGB-L2-ARA-AP1A1-S1-R-121351		X		R	Taster beleuchtet Button illuminated			
MGB-L2H-ARA-R-121352	X	X						
MGB-L2-ARA-AP1A1-S1-L-121353		X		L	Taster beleuchtet Button illuminated			
MGB-L2H-ARA-L-121354	X	X						

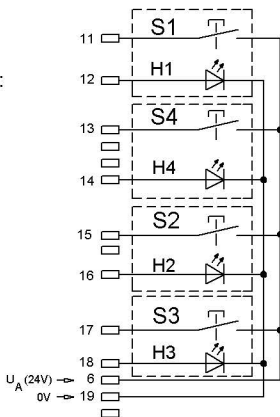


DIP-Switch
 (Auslieferungszustand / delivery status)

Einstellmöglichkeit u. Funktionsbeschreibung gem. Betriebsanleitung.
 Settings and function description see operating instruction.

Belegung
Deckeltaster:

PIN assignment
top cover button:



Achtung:
 Im Auslieferungszustand sind IMP1 u. IMP2 mit einem Jumper gebrückt.
 Eine 2-kanalige Ansteuerung des Magnets ist bei diesem Gerät nicht vorgesehen.

Attention:
 In the default setting IMP1 and IMP2 are connected with a jumper.
 Dual channel solenoid activation is not intended for this MGB.

Betriebsanleitung beachten
 (bei Abweichungen zwischen Datenblatt u. Betriebsanleitung gelten die Daten des Datenblattes)
Please observe the operating instructions
 (in case of disagreement between data sheet and operating instructions, the information of the data sheet are to be considered)

RC 18 PIN	Bezeichnung Designation	Beschreibung	Description
1	IMP1 (IMP2)	Steuerspannung zum Ein- und Ausschalten der Zuhaltung, DC 24V. Anschluss gem. Betriebsanleitung. (Bei MGB-L0, nicht belegt)	Control voltage for switching on and off the guard locking, DC 24V. Connection acc. to operating instructions. (Not used by MGB-L0)
2	FI1A	Freigabeeingang für Kanal A. Im Einzelbetrieb DIP-Switch entsprechend Betriebsanleitung einstellen.	Enable input for channel A. For use in single modus please check settings, acc. to operating instructions.
3	FI1B	Freigabeeingang für Kanal B. Im Einzelbetrieb DIP-Switch entsprechend Betriebsanleitung einstellen.	Enable input for channel B. For use in single modus please check settings, acc. to operating instructions.
4	FO1A	Sicherheitsausgang Kanal A, AN wenn Tür geschlossen u. zugehalten / verriegelt ist. Achtung: Stellung des DIP-Switch beachten	Safety output channel A, ON when door closed and guard locked / interlocked. Attention: Position of the DIP-Switch settings has to be observed.
5	FO1B	Sicherheitsausgang Kanal B, AN wenn Tür geschlossen und zugehalten / verriegelt ist. Achtung: Stellung des DIP-Switch beachten.	Safety output channel B, ON when door is closed and guard locked / interlocked. Attention: Position of the DIP-Switch settings has to be observed.
6	UA UB	Spannungsversorgung für Zuhaltmagnet (L1/L2), Meldeausgänge u. Taster, DC 24V muss permanent anliegen.	Power supply for the interlocking solenoid, (L1/L2) monitoring output and button, DC 24V must be present continuously.
		Spannungsversorgung, DC 24V.	Power supply, DC 24V.
7	RST	Rücksetzeingang. Gerät wird zurückgesetzt, wenn für min. 3s an RST DC 24V anliegen.	Reset input. Resetting device if DC 24V is applied for at least 3s.
8	OT	Meldeausgang Riegelzunge, AN wenn die Tür geschlossen ist und die Riegelzunge im Zuhaltmodul eingeführt ist.	Bolt tongue monitoring output, ON when the door is closed and the bolt tongue is inserted in the locking module.
9	OL	Meldeausgang Zuhaltung, AN wenn die Tür geschlossen und zugehalten ist. (Bei MGB-L0, nicht belegt)	Guard locking monitoring output, ON when the door is closed and guard locked. (Not used by MGB-L0)
10	OI	Meldeausgang DIA, AN wenn das Gerät im Fehlerzustand ist.	Monitoring output DIA, ON when the device is in the fault state.
11	S1	Taster beleuchtet	Button illuminated
12	H1		LED 1
13	S4	Taster beleuchtet	Button illuminated
14	H4		LED 4
15	S2	Taster beleuchtet	Button illuminated
16	H2		LED 2
17	S3	Taster beleuchtet	Button illuminated
18	H3		LED 3
19	OV	Masse für Spannungsversorgung UA / UB.	Ground for the power supply UA / UB.