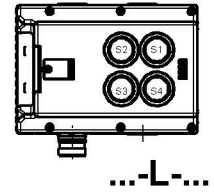
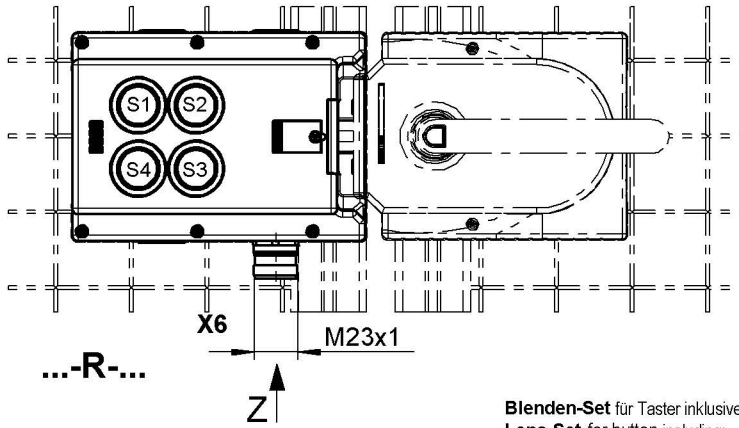


Maße in mm / Dimensions in mm

© EUCHNER GmbH + Co. KG

no responsibility is accepted for the accuracy of this information.

Technische Änderungen vorbehalten, alle Angaben ohne Gewähr / Subject to technical modifications;



...-R-...

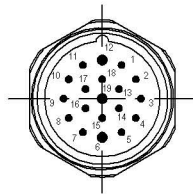
Z ↑

**Blenden-Set für Taster inklusive:**  
**Lens-Set for button including:**

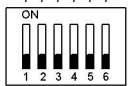
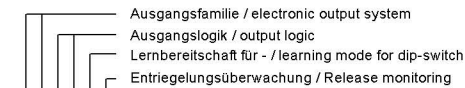
- 2x weiss / white
- 1x blau / blue
- 1x gelb / yellow
- 1x grün / green
- 1x rot / red



**X6 RC18 (Stift/male)**  
**Ansicht Steckseite Z**  
**View plug connection side Z**  
Einbaustecker nicht ausgerichtet  
Connector not aligned



	MGB-H	MGB-L	MGB-E	Türanschlag Door hinge	S1	S2	S3	S4
MGB-L2-ARA-AP1A1-S1-R-121351		X		R	Taster beleuchtet Button illuminated			
<b>MGB-L2H-ARA-R-121352</b>	X	X						
MGB-L2-ARA-AP1A1-S1-L-121353		X		L	Taster beleuchtet Button illuminated			
<b>MGB-L2H-ARA-L-121354</b>	X	X						

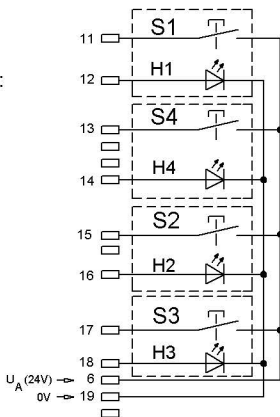


**DIP-Switch**  
(Auslieferungszustand / delivery status)

Einstellmöglichkeit u. Funktionsbeschreibung  
gem. Betriebsanleitung.  
Settings and function description see  
operating instruction.

**Belegung**  
**Deckeltaster:**

**PIN assignment**  
**top cover button:**



**Achtung:**  
Im Auslieferungszustand sind IMP1 u. IMP2  
mit einem Jumper gebrückt.  
Eine 2-kanalige Ansteuerung des Magnets  
ist bei diesem Gerät nicht vorgesehen.

**Attention:**  
In the default setting IMP1 and IMP2 are connected  
with a jumper.  
Dual channel solenoid activation is not intended for this MGB.

**Betriebsanleitung beachten**  
(bei Abweichungen zwischen Datenblatt u.  
Betriebsanleitung gelten die Daten des Datenblattes)  
**Please observe the operating instructions**  
(in case of disagreement between data sheet and  
operating instructions, the information of the data sheet  
are to be considered)

RC 18 PIN	Bezeichnung Designation	Beschreibung	Description
1	IMP1 (IMP2)	Steuerspannung zum Ein- und Ausschalten der Zuhaltung, DC 24V. Anschluss gem. Betriebsanleitung. (Bei MGB-L0, nicht belegt)	Control voltage for switching on and off the guard locking, DC 24V. Connection acc. to operating instructions. (Not used by MGB-L0)
2	FI1A	Freigabeeingang für Kanal A. Im Einzelbetrieb DIP-Switch entsprechend Betriebsanleitung einstellen.	Enable input for channel A. For use in single modus please check settings, acc. to operating instructions.
3	FI1B	Freigabeeingang für Kanal B. Im Einzelbetrieb DIP-Switch entsprechend Betriebsanleitung einstellen.	Enable input for channel B. For use in single modus please check settings, acc. to operating instructions.
4	FO1A	Sicherheitsausgang Kanal A, AN wenn Tür geschlossen u. zugehalten / verriegelt ist. Achtung: Stellung des DIP-Switch beachten	Safety output channel A, ON when door closed and guard locked / interlocked. Attention: Position of the DIP-Switch settings has to be observed.
5	FO1B	Sicherheitsausgang Kanal B, AN wenn Tür geschlossen und zugehalten / verriegelt ist. Achtung: Stellung des DIP-Switch beachten.	Safety output channel B, ON when door is closed and guard locked / interlocked. Attention: Position of the DIP-Switch settings has to be observed.
6	U <sub>A</sub> U <sub>B</sub>	Spannungsversorgung für Zuhaltmagnet (L1/L2), Meldeausgänge u. Taster, DC 24V muss permanent anliegen.	Power supply for the interlocking solenoid, (L1/L2) monitoring output and button, DC 24V must be present continuously.
7	RST	Rücksetzeingang. Gerät wird zurückgesetzt, wenn für min. 3s an RST DC 24V anliegen.	Reset input. Resetting device if DC 24V is applied for at least 3s.
8	OT	Meldeausgang Riegelzunge, AN wenn die Tür geschlossen ist und die Riegelzunge im Zuhaltmodul eingeführt ist.	Bolt tongue monitoring output, ON when the door is closed and the bolt tongue is inserted in the locking module.
9	OL	Meldeausgang Zuhaltung, AN wenn die Tür geschlossen und zugehalten ist. (Bei MGB-L0, nicht belegt)	Guard locking monitoring output, ON when the door is closed and guard locked. (Not used by MGB-L0)
10	OI	Meldeausgang DIA, AN wenn das Gerät im Fehlerzustand ist.	Monitoring output DIA, ON when the device is in the fault state.
11	S1	Taster beleuchtet	Button illuminated
12	H1	LED 1	
13	S4	Taster beleuchtet	Button illuminated
14	H4	LED 4	
15	S2	Taster beleuchtet	Button illuminated
16	H2	LED 2	
17	S3	Taster beleuchtet	Button illuminated
18	H3	LED 3	
19	OV	Masse für Spannungsversorgung U <sub>A</sub> / U <sub>B</sub> .	Ground for the power supply U <sub>A</sub> / U <sub>B</sub> .