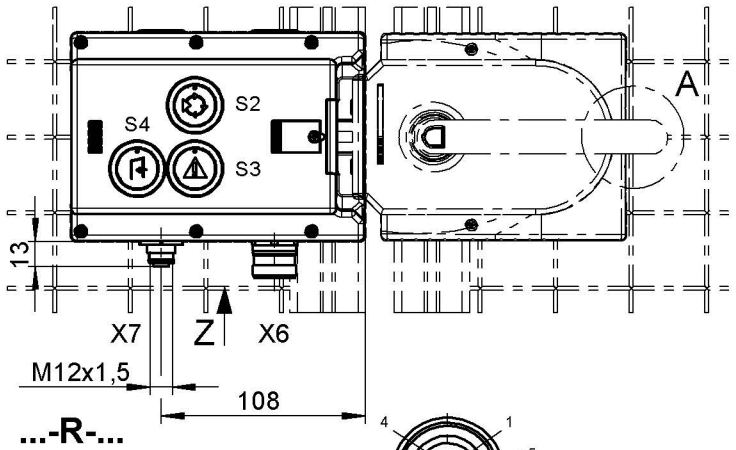
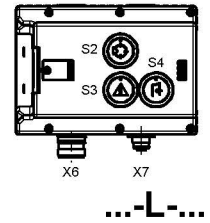


Maße in mm / Dimensions in mm  
 © EUCHNER GmbH + Co. KG  
 no responsibility is accepted for the accuracy of this information.  
 Technische Änderungen vorbehalten, alle Angaben ohne Gewähr / Subject to technical modifications;



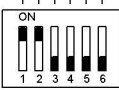
**Detail A**  
 Sperrverriegelung im ausgefahrenen Zustand  
 Automatic lockoutbar in "open" position.



**X7 SFF5 (M12) (Buchse/female)**  
**Ansicht Steckseite Z**  
**View plug connection side Z**  
 Einbaustecker nicht ausgerichtet / Connector not aligned

**X6 RC18 (Stift/male)**  
**Ansicht Steckseite Z**  
**View plug connection side Z**  
 Einbaustecker nicht ausgerichtet  
 Connector not aligned

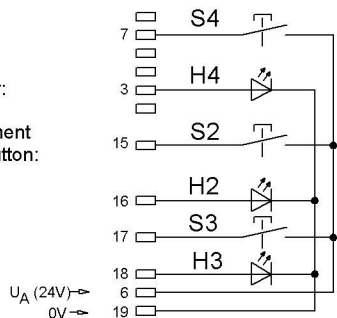
- Ausgangsfamilie / electronic output system
- Ausgangslogik / output logic
- Lernbereitschaft für - / learning mode for dip-switch
- Entriegelungsüberwachung / Release monitoring



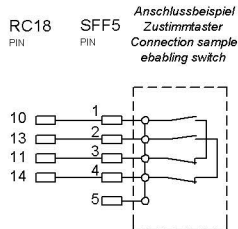
**DIP-Switch**  
 (Auslieferungszustand / delivery status)

Einstellmöglichkeit u. Funktionsbeschreibung  
 gem. Betriebsanleitung.  
 Settings and function description see  
 operating instruction.

**Belegung Deckeltaster:**  
**PIN assignment top cover button:**



**Belegung SFF5:**  
**PIN assignment SFF5:**



**Achtung:**  
 Im Auslieferungszustand sind IMP1 u. IMP2 mit einem Jumper gebrückt.  
 Eine 2-kanalige Ansteuerung des Magnets ist bei diesem Gerät nicht vorgesehen.

**Attention:**  
 In the default setting IMP1 and IMP2 are connected with a jumper.  
 Dual channel solenoid activation is not intended for this MGB.

**Betriebsanleitung beachten**  
 (bei Abweichungen zwischen Datenblatt u. Betriebsanleitung gelten die Daten des Datenblattes)

**Please observe the operating instructions**  
 (in case of disagreement between data sheet and operating instructions, the information of the data sheet are to be considered)



	MGB-H	MGB-L..	MGB-E..	Türanschlag Door hinge	S2 Taster beleuchtet Button illuminated	S3 Taster beleuchtet Button illuminated	S4 Taster beleuchtet Button illuminated
MGB-L1-APA-AA6A1-S5-R-114235		X		R	WEISS WHITE	GELB YELLOW	BLAU BLUE
MGB-L1H-APA-R-114236	X	X					
MGB-L1-APA-AA6A1-S5-L-114237		X		L			
MGB-L1H-APA-L-114238	X	X					

RC 18 PIN	Bezeichnung Designation	Beschreibung	Description
1	IMP1 (IMP2)	Steuerspannung zum Ein- und Ausschalten der Zuhaltung, DC 24V. Anschluss gem. Betriebsanleitung. (Bei MGB-L0, nicht belegt)	Control voltage for switching on and off the guard locking, DC 24V. Connection acc. to operating instructions. (Not used by MGB-L0)
2	RST	Rücksetzeingang. Gerät wird zurückgesetzt, wenn für min. 3s an RST DC 24V anliegen.	Reset input. Resetting device if DC 24V is applied for at least 3s.
3	H4	LED 4	
4	FO1A	Sicherheitsausgang Kanal A, AN wenn Tür geschlossen u. zugehalten / verriegelt ist. Achtung: Stellung des DIP-Switch beachten	Safety output channel A, ON when door closed and guard locked / interlocked. Attention: Position of the DIP-Switch settings has to be observed.
5	FO1B	Sicherheitsausgang Kanal B, AN wenn Tür geschlossen und zugehalten / verriegelt ist. Achtung: Stellung des DIP-Switch beachten.	Safety output channel B, ON when door is closed and guard locked / interlocked. Attention: Position of the DIP-Switch settings has to be observed.
6	UA UB	Spannungsversorgung für Zuhaltmagnet (L1/L2), Meldeausgänge u. Taster, DC 24V muss permanent anliegen.	Power supply for the interlocking solenoid, (L1/L2) monitoring output and button, DC 24V must be present continuously.
		Spannungsversorgung, DC 24V.	Power supply, DC 24V.
7	S4	Taster beleuchtet BLAU	Button illuminated BLUE
8	OT	Meldeausgang Riegelzunge, AN wenn die Tür geschlossen ist und die Riegelzunge im Zuhaltmodul eingeführt ist.	Bolt tongue monitoring output, ON when the door is closed and the bolt tongue is inserted in the locking module.
9	OI	Meldeausgang DIA, AN wenn das Gerät im Fehlerzustand ist.	Monitoring output DIA, ON when the device is in the fault state.
10	ZS <sub>I1</sub>	Zustimmtaster (Kanal 1)	Enabling switch (circuit 1)
11	ZS <sub>O1</sub>	Zustimmtaster (Kanal 1)	Enabling switch (circuit 1)
12	⊕	Steckerverbindergehäuse	Connector housing
13	ZS <sub>I2</sub>	Zustimmtaster (Kanal 2)	Enabling switch (circuit 2)
14	ZS <sub>O2</sub>	Zustimmtaster (Kanal 2)	Enabling switch (circuit 2)
15	S2	Taster beleuchtet WEISS	Button illuminated WHITE
16	H2	LED 2	
17	S3	Taster beleuchtet GELB	Button illuminated YELLOW
18	H3	LED 3	
19	0V	Masse für Spannungsversorgung UA / UB.	Ground for the power supply UA / UB.