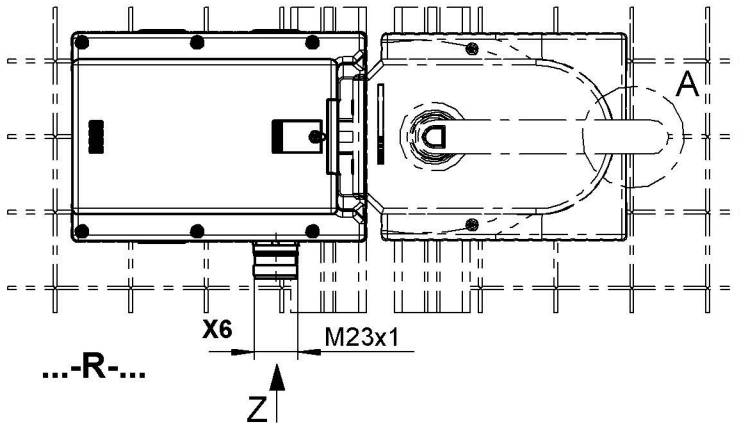


Maße in mm / Dimensions in mm

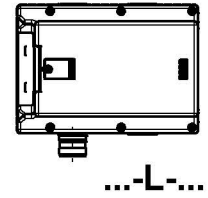
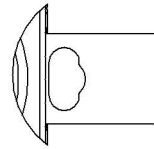
© EUCHNER GmbH + Co. KG

no responsibility is accepted for the accuracy of this information.

Technische Änderungen vorbehalten, alle Angaben ohne Gewähr / Subject to technical modifications;



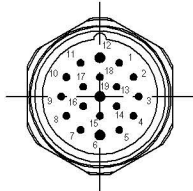
Detail A
Sperrverriegelung im ausgefahrenen Zustand
Automatic lockoutbar in "open" position.



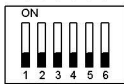
...-L-...



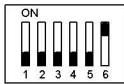
X6 RC18 (Stift/male)
Ansicht Steckseite Z
View plug connection side Z
Einbaustecker nicht ausgerichtet
Connector not aligned



Ausgangsfamilie / electronic output system
Ausgangslogik / output logic
Lernbereitschaft für - / learning mode for dip-switch
Entriegelungsüberwachung / Release monitoring



DIP-Switch Typ A
(Auslieferungszustand / delivery status)



DIP-Switch Typ B
(Auslieferungszustand / delivery status)

Einstellmöglichkeit u. Funktionsbeschreibung
gem. Betriebsanleitung.
Settings and function description see
operating instruction.

	MGB-H	MGB-L	MGB-E	DIP-Switch Typ	Türanschlag Door Hinge
MGB-L0-ARA-AA1A1-S1-R-111937		X		A	R
MGB-L0HE-ARA-R-111938	X	X	X		
MGB-L1-ARA-AA1A1-S1-R-111939		X			
MGB-L1HE-ARA-R-111940	X	X	X	B	L
MGB-L0-ARA-AA1A1-S1-L-111941		X		A	
MGB-L0HE-ARA-L-111942	X	X	X		
MGB-L1-ARA-AA1A1-S1-L-111943		X		B	
MGB-L1HE-ARA-L-111944	X	X	X		

RC 18 PIN	Bezeichnung Designation	Beschreibung	Description
1	IMP1 (IMP2)	Steuerspannung zum Ein- und Ausschalten der Zuhaltung, DC 24V. Anschluss gem. Betriebsanleitung. (Bei MGB-L0, nicht belegt)	Control voltage for switching on and off the guard locking, DC 24V. Connection acc. to operating instructions. (Not used by MGB-L0)
2	FI1A	Freigabeeingang für Kanal A. Im Einzelbetrieb DIP-Switch entsprechend Betriebsanleitung einstellen.	Enable input for channel A. For use in single modus please check settings, acc. to operating instructions.
3	FI1B	Freigabeeingang für Kanal B. Im Einzelbetrieb DIP-Switch entsprechend Betriebsanleitung einstellen.	Enable input for channel B. For use in single modus please check settings, acc. to operating instructions.
4	FO1A	Sicherheitsausgang Kanal A, AN wenn Tür geschlossen u. zugehalten / verriegelt ist. Achtung: Stellung des DIP-Switch beachten	Safety output channel A, ON when door closed and guard locked / interlocked. Attention: Position of the DIP-Switch settings has to be observed.
5	FO1B	Sicherheitsausgang Kanal B, AN wenn Tür geschlossen und zugehalten / verriegelt ist. Achtung: Stellung des DIP-Switch beachten.	Safety output channel B, ON when door is closed and guard locked / interlocked. Attention: Position of the DIP-Switch settings has to be observed.
6	UA UB	Spannungsversorgung für Zuhaltmagnet (L1/L2), Meldeausgänge u. Taster, DC 24V muss permanent anliegen. Spannungsversorgung, DC 24V.	Power supply for the interlocking solenoid, (L1/L2) monitoring output and button, DC 24V must be present continuously. Power supply, DC 24V.
7	RST	Rücksetzeingang, Gerät wird zurückgesetzt, wenn für min. 3s an RST DC 24V anliegen.	Reset input. Resetting device if DC 24V is applied for at least 3s.
8	OT	Meldeausgang Riegelzunge, AN wenn die Tür geschlossen ist und die Riegelzunge im Zuhaltmodul eingeführt ist.	Bolt tongue monitoring output, ON when the door is closed and the bolt tongue is inserted in the locking module.
9	OI	Meldeausgang DIA, AN wenn das Gerät im Fehlerzustand ist.	Monitoring output DIA, ON when the device is in the fault state.
10	OL	Meldeausgang Zuhaltung, AN wenn die Tür geschlossen und zugehalten ist. (Bei MGB-L0, nicht belegt)	Guard locking monitoring output, ON when the door is closed and guard locked. (Not used by MGB-L0)
11	-		-
12		Steckerverbindergehäuse	Connector housing
13	-		
14			
15			
16			
17			
18			
19	OV	Masse für Spannungsversorgung UA / UB.	Ground for the power supply UA / UB.



Achtung:
Im Auslieferungszustand sind IMP1 u. IMP2 mit einem Jumper gebrückt.
Eine 2-kanalige Ansteuerung des Magnets ist bei diesem Gerät nicht vorgesehen.

Attention:
In the default setting IMP1 and IMP2 are connected with a jumper.
Dual channel solenoid activation is not intended for this MGB.

Betriebsanleitung beachten
(bei Abweichungen zwischen Datenblatt u. Betriebsanleitung gelten die Daten des Datenblattes)
Please observe the operating instructions
(in case of disagreement between data sheet and operating instructions, the information of the data sheet are to be considered)