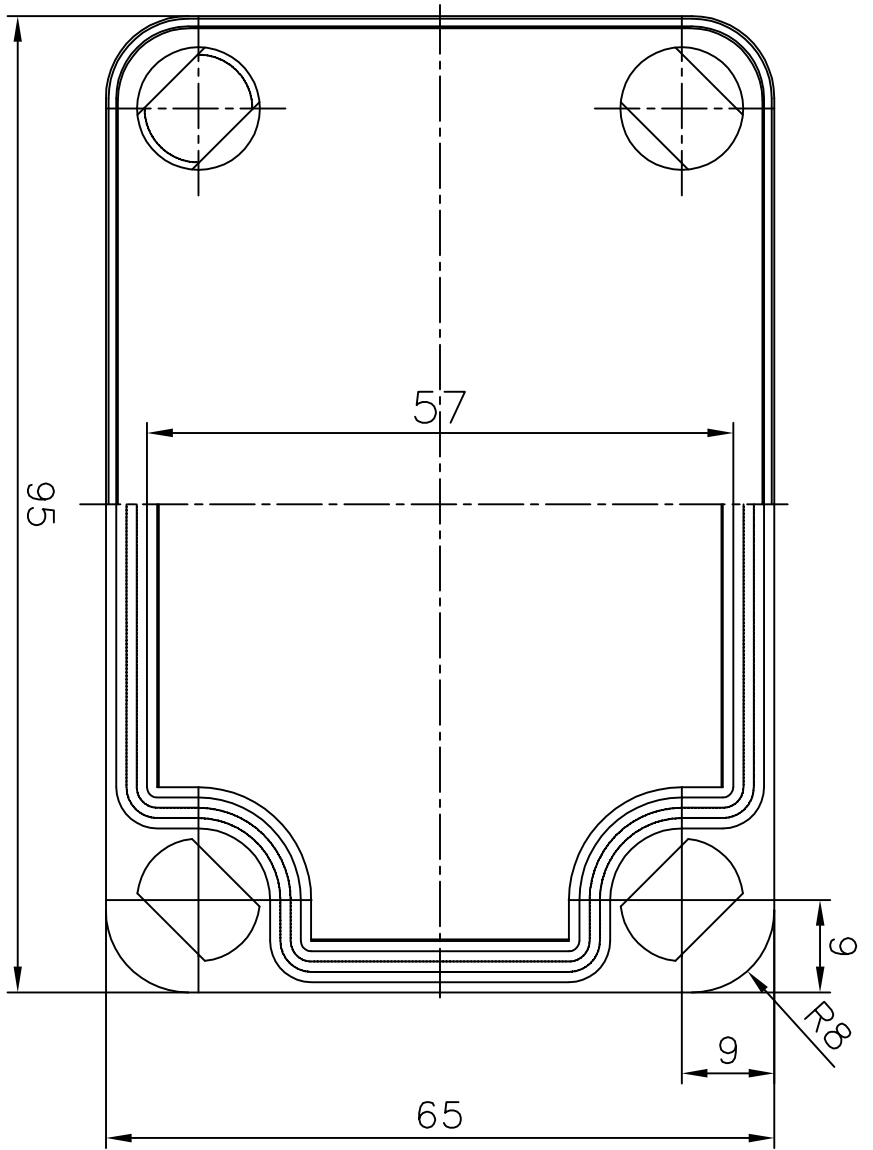
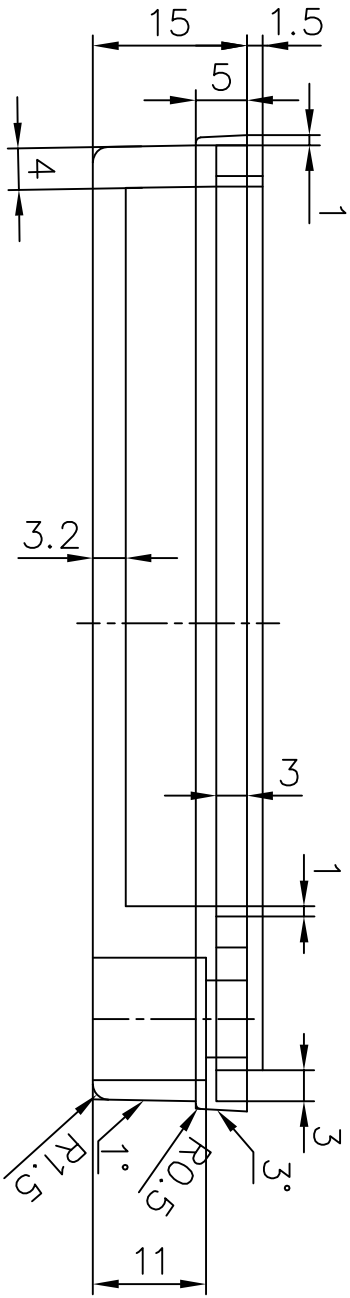


중도출도	부품명	제도	구격	수형	비고
LIMIT	MM	SCALE	1:1	PROJECTION	3차원
DRAWN	DESIGNED	CHECKED	REVIEWED	APPROVED	
0609	BDDY				
DWG.					

(주) 박스콘

DWG.



중공인쇄	부품명	제출	수량	비고
UNIT	MM	SCALE	1:1	PROJECTION
DRAWN / CHECKED / REVIEWED / APPROVED				0609
COVER				DWG.