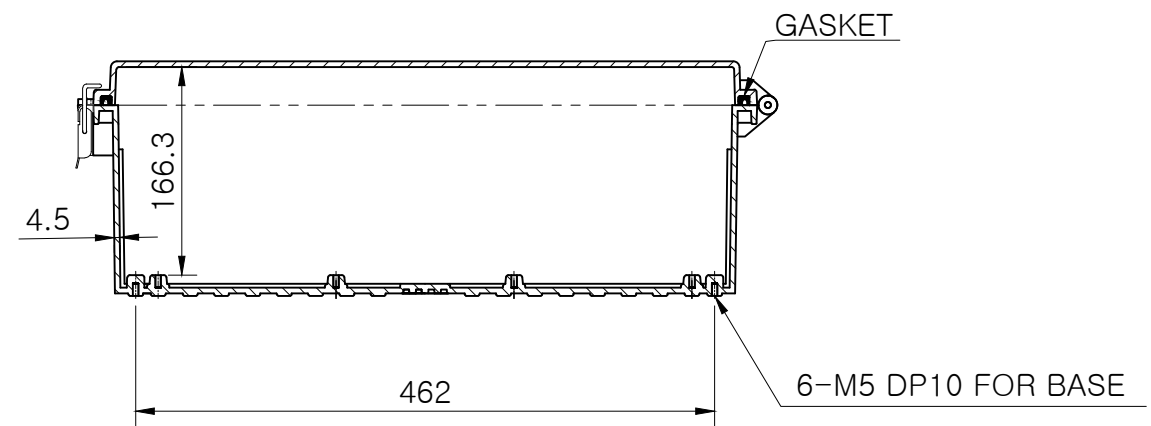
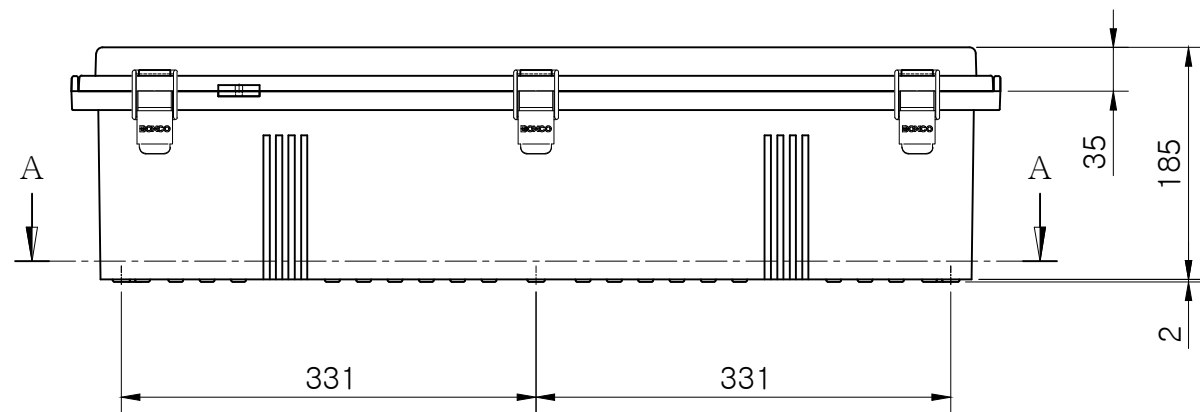


SECTION A-A



SECTION B-B

Note.

MODEL (모델)	BC-□□P-507018			D R (제 도)	JUNG, Y.J.	16.05.09	UNIT (단 위)	mm
ASSY (완성 규격)	530 * 730 * 185			C K (검 도)	PARK, Y.J.	16.05.09	SCALE (척 도)	1:6
DWG NO (도 번)	P-507018-03	MATERIAL (재 질)		A P (승 인)	KIM, D.S.	16.05.10	REV. (개 정)	0

BOXCO[®]