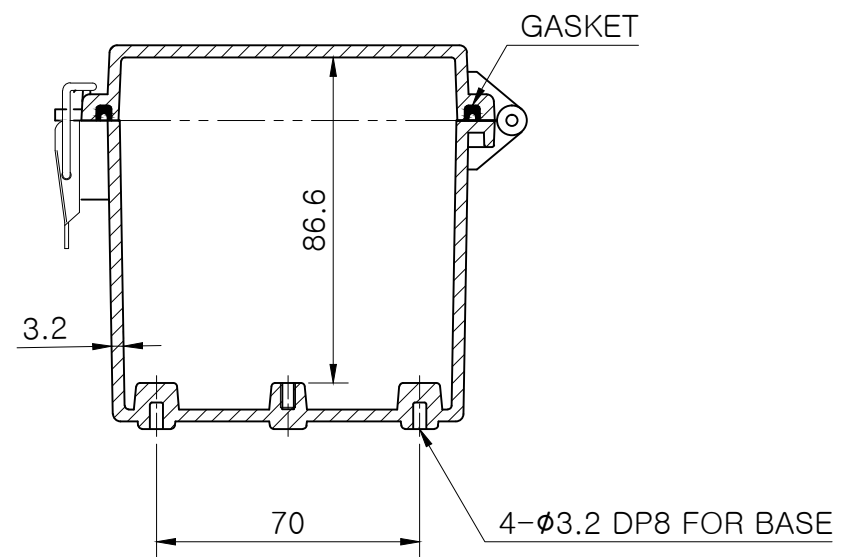
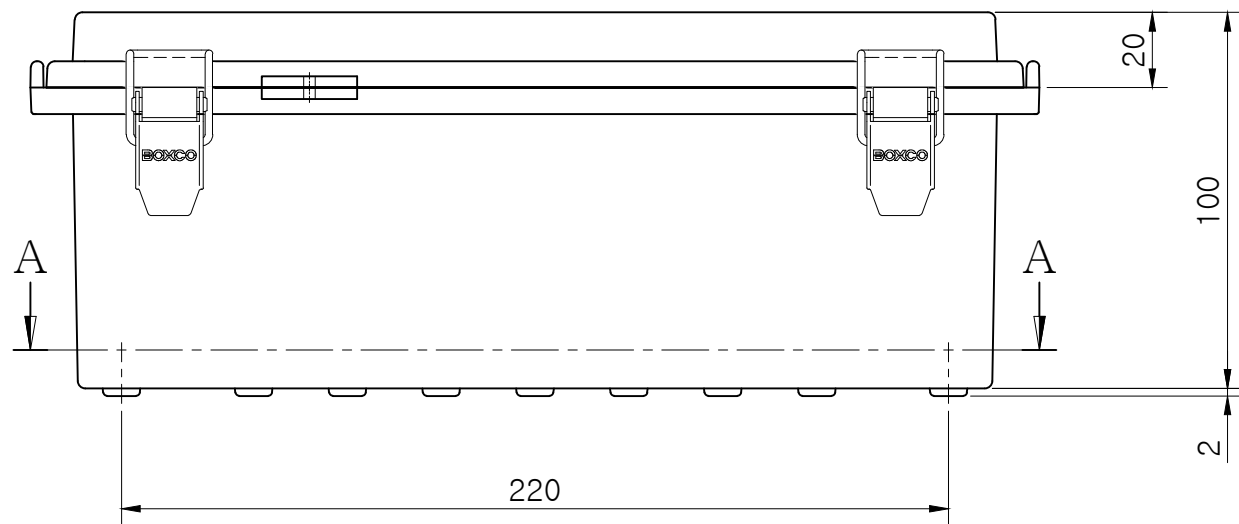


SECTION A-A



Note.

MODEL (모델)	BC-□□P-112610			D R (제 도)	JUNG, Y.J.	16.03.17	UNIT (단 위)	mm
ASSY (완성 규격)	110 * 260 * 100			C K (검 도)	PARK, Y.J.	16.03.17	SCALE (척 도)	1:2
DWG NO (도 번)	P-112610-03	MATERIAL (재 질)		A P (승 인)	KIM, D.S.	16.03.24	REV. (개 정)	0

BOXCO[®]