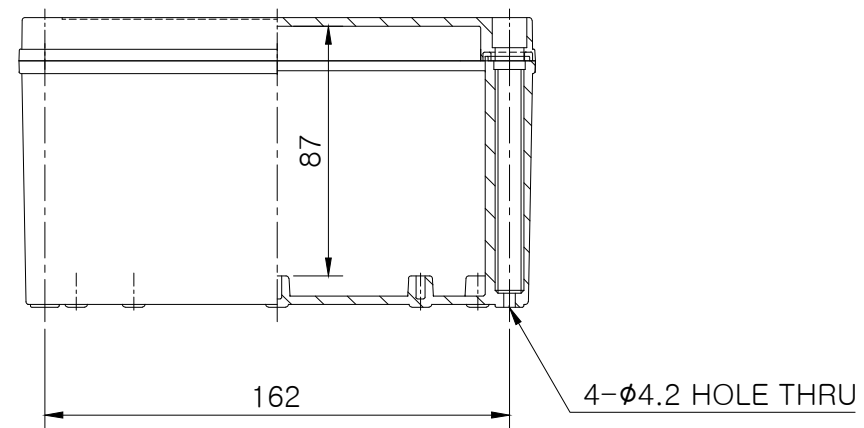
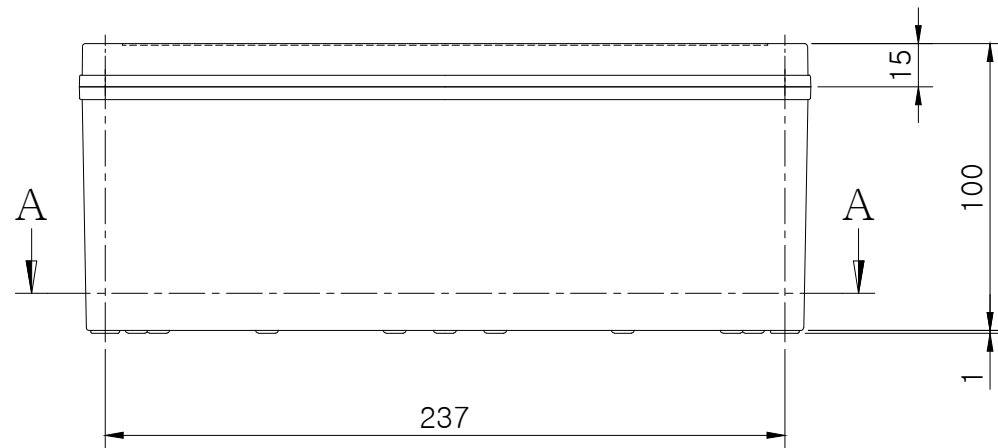


SECTION A-A



Note.

M4 * 10 Round headed bolt * 4
BC-CB10 * 4

| | | | | | | | |
|-----------------|-----------------|-------------------|--------------|-----------|----------|----------------|-------|
| MODEL (모델) | BC-□□M-182510 | | D R (제 도) | JUNG,Y.J. | 17.03.15 | UNIT (단 위) | mm |
| ASSY (완성 규격) | 180 * 255 * 100 | | C K (검 도) | JUNG,Y.J. | 17.03.15 | SCALE (척 도) | 1:2.5 |
| DWG NO (도 번) | M-182510-03 | MATERIAL (재 질) | A P (승 인) | KIM,D.S. | 17.03.16 | REV. (개 정) | 0 |

BOXCO[®]