



BERNSTEIN

Unternehmensbereich
Sensortechnik

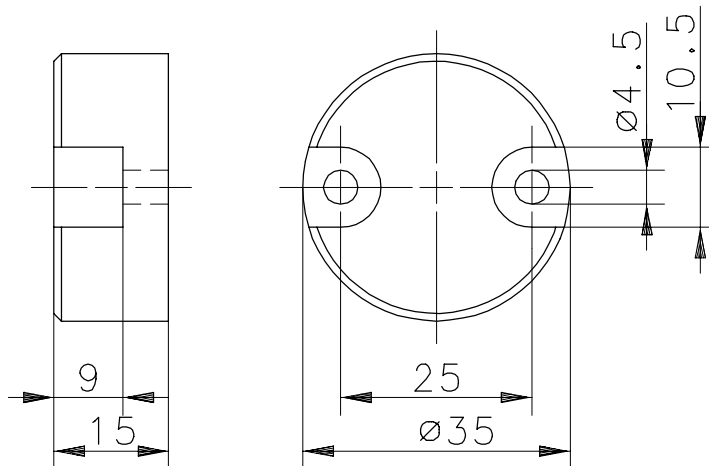
Technisches Datenblatt

Schaltmagnet

Type: **TK-43-CD**

Art.-Nr.: **640.2043.023**

07.12.95/1145



Mechanische Eigenschaften

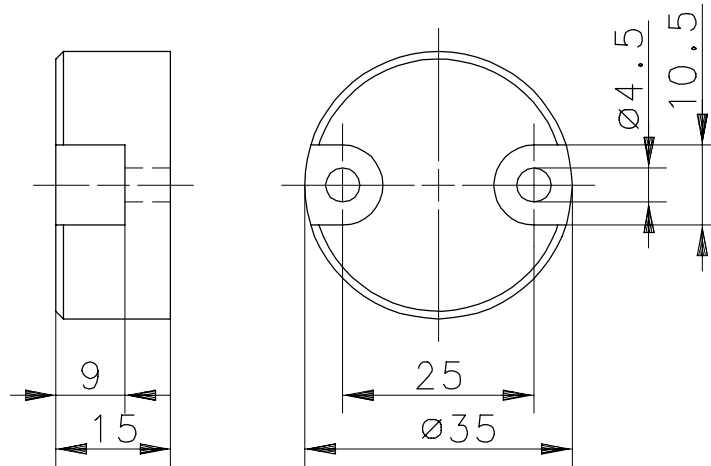
Temperaturbereich	: -20 °C bis +80 °C
Gehäuse	: PA 6.6, Magnet eingegossen
Magnet	: Hartferrit
Verwendung	: Magnetgrenztaster vom Typ MA × -5336- ×

**BERNSTEIN**Division
Sensortechnik**Technical Data**

Magnet

Type: **TK-43-CD**Art.-No.: **640.2043.023**

07.12.95/1145

**Mechanical Features**

Temperature range	: -20 °C ... +80 °C
Housing	: PA 6.6, encapsulated magnet
Magnet	: Hartferrit
Application	: Magnetic Proximity Switch of Type MA × -5336- ×