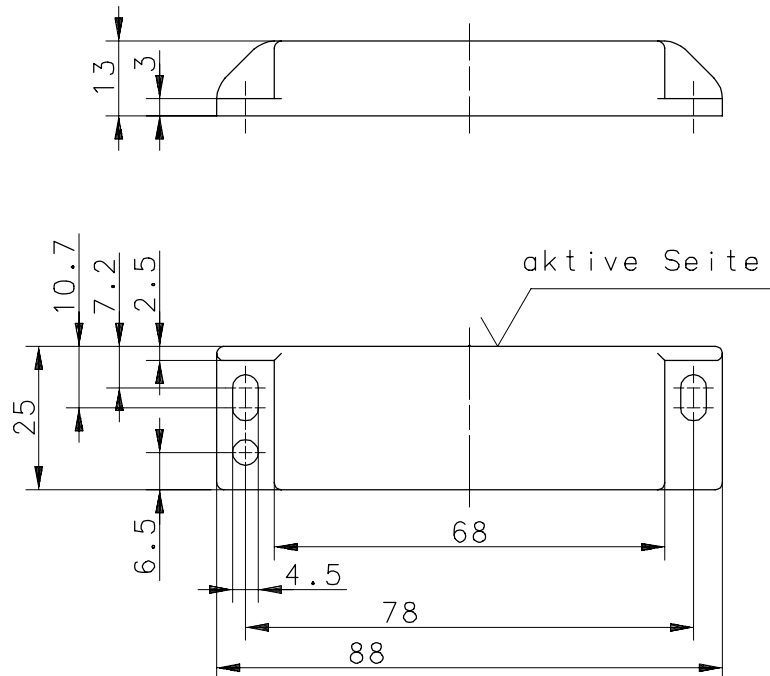


**BERNSTEIN**Unternehmensbereich
Sensortechnik**Technisches Datenblatt**

codierter Schaltmagnet

Type: **TK-42-CD**Art.-Nr.: **640.2042.301**

04.11.98/1349

**Mechanische Eigenschaften**

- Temperaturbereich : -20 °C bis +80 °C
- Gehäuse : PA 6.6, Magnete eingegossen
- Magnet : Hartferrit
- Verwendung : Magnetgrenztaster vom Typ **MA × -4236- ×**



BERNSTEIN

Division
Sensortechnik

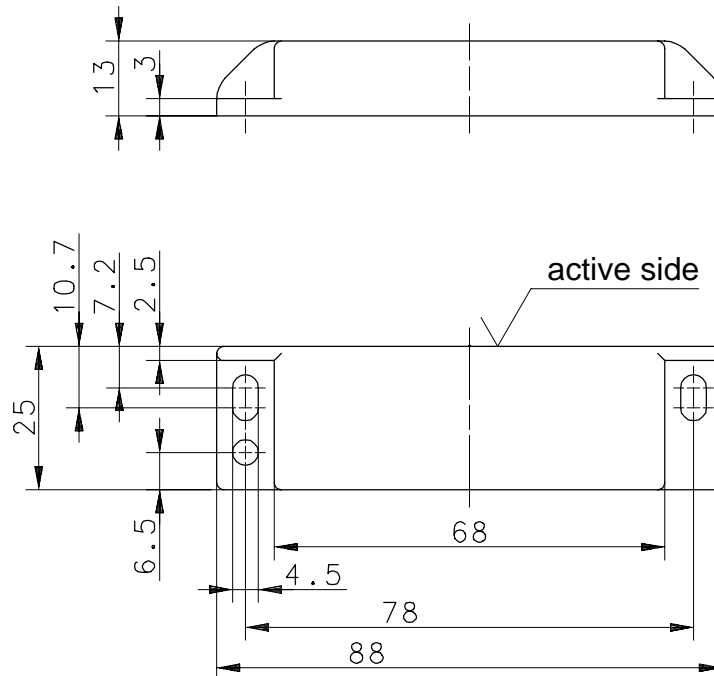
Technical Data

Coded Magnet

Type: **TK-42-CD**

Art.-No.: **640.2042.301**

04.11.98/1349



Mechanical Features

Temperature range	: -20 °C ... +80 °C
Housing	: PA 6.6, encapsulated magnets
Magnet	: Hartferrit
Application	: Magnetic Proximity Switch of Type MA × -4236- ×