

## Betriebs- und Montageanleitung / Installation and Operating Instructions / Instructions de service et de montage Sicherheits-Schaltscharnier / Safety Hinge Switch / Charnière de commande de sécurité

Typbezeichnungen / Type / Désignation du type

**SHS**

### Bestimmungsgemäßer Gebrauch

Gemäß geltender Normen ist sicher zu stellen, dass Teile oder komplette Industriemaschinen bzw. Anlagen durch Öffnen einer Schutztür schnellstmöglich stillgesetzt werden können. Des Weiteren müssen gefährliche Bereiche durch trennende Schutzeinrichtungen, wie Klappen, Türen und Schutzgittern einen direkten Zugriff oder Zugang verhindern. Zweck der Vorschriften ist es, Gefahren für Personen oder Schäden an Maschinen abzuwenden.

Bei der Planung und Installation von trennenden Schutzeinrichtungen müssen unter anderem folgende geltenden Normen berücksichtigt werden:

#### **DIN EN ISO 13857**

Sicherheit von Maschinen - Sicherheitsabstände gegen das Erreichen von Gefahrenstellen mit den oberen und unteren Gliedmaßen

#### **DIN EN 349**

Sicherheit von Maschinen - Mindestabstände zur Vermeidung des Quetschens von Körperteilen

#### **DIN EN 953**

Sicherheit von Maschinen - Trennende Schutzeinrichtungen

#### **DIN EN ISO 13849-1**

Sicherheit von Maschinen - Sicherheitsbezogene Teile von Steuerungen

#### **DIN EN ISO 13855**

Sicherheit von Maschinen - Anordnung von Schutzeinrichtungen im Hinblick auf Annäherungsgeschwindigkeiten von Körperteilen

#### **DIN EN ISO 12100**

Sicherheit von Maschinen, Risikobeurteilung

#### **DIN EN ISO 14119**

Sicherheit von Maschinen - Verriegelungseinrichtungen in Verbindung mit trennenden Schutzeinrichtungen

### Intended use

According to the applicable standards it has to be ensured that parts of industrial machines or complete industrial machines respective industrial plants can be shut down fast as can by opening a safety guard door. In addition separating safety guards such as hatches, doors or safety fences shall prevent from direct access or entry to hazardous areas. Purpose of these standards is to avert danger for persons or damage to machinery.

Concerning this the following applicable standards must be taken into account for the design and installation of separating safety guards:

#### **DIN EN ISO 13857**

Safety of machinery - Safety distances to prevent danger zones being reached by the upper and lower limbs

#### **DIN EN 349**

Safety of machinery - Minimum gaps to avoid crushing of parts of the human body

#### **DIN EN 953**

Safety of machinery – Guards – General requirements for the design and construction of fixed and movable guards

#### **DIN EN ISO 13849-1**

Safety of machinery - Safety-related parts of control systems – Part 1: General principles for design

#### **DIN EN ISO 13855**

Safety of machinery – The positioning of protective equipment in respect of approach speeds of parts of the human body

#### **DIN EN ISO 12100**

Safety of machinery, risk assessment

#### **DIN EN ISO 14119**

Safety of machinery – Interlocking devices associated with guards - Principles for design and selection

### Utilisation conforme à la destination

Il faut s'assurer que conformément aux normes actuellement en vigueur des parties de machines industrielles ou d'installations ou ces machines industrielles et installations, dans leur ensemble, peuvent être mises hors service le plus rapidement possible en ouvrant une porte de sécurité. En outre, des dispositifs de sécurité sectionneurs tels que des volets, portes et grilles protectrices doivent empêcher un accès ou une entrée direct(e) aux zones dangereuses. L'objectif des directives est de protéger les personnes de tout danger et d'éviter tout dommage aux machines.

Il faut tenir compte, entre autres, des normes actuellement en vigueur suivantes lors de la planification et de l'installation de dispositifs de sécurité sectionneurs :

#### **DIN EN ISO 13857**

Sécurité des machines - Distances de sécurité pour empêcher que les membres supérieurs et inférieurs entrent en contact avec les zones dangereuses

#### **DIN EN 349**

Sécurité des machines - Ecartements minimaux pour prévenir les risques d'écrasement de parties du corps humain

#### **DIN EN 953**

Sécurité des machines - Dispositifs de sécurité sectionneurs

#### **DIN EN ISO 13849-1**

Sécurité des machines - Pièces relevant de la sécurité des commandes

#### **DIN EN ISO 13855**

Sécurité des machines - Disposition des dispositifs de sécurité en matière de vitesses d'approche des parties du corps humain

#### **DIN EN ISO 12100**

Sécurité des machines, évaluation du risque

#### **DIN EN ISO 14119**

Sécurité des machines - Dispositifs de verrouillage en rapport avec les dispositifs de sécurité sépareurs

Das von der BERNSTEIN AG entwickelte und gefertigte Sicherheits-Schaltscharnier, der Baureihe SHS, ist nach den Richtlinien der IEC 60947-1 und

IEC 60947-5-1 konstruiert und geprüft.

Es darf nur in Steuerstromkreisen eingesetzt werden.

Das Sicherheits-Schaltscharnier kann an allen drehbaren, trennenden Schutzeinrichtungen wie Klappen, Türen und Schutzgittern im Innen- sowie Außenbereich eingesetzt werden. Es kombiniert das tragende Scharnier für die Tür oder Klappe mit dem Sicherheitsschalter, der die Stellung der Schutztür überwacht, in einem Gerät.

Ein weiterer Vorteil ist der hohe Manipulationsschutz gegenüber separaten Überwachungseinrichtungen wie z.B. Sicherheitsschaltern mit getrennten Betätigern.

### Aufbau

Das Sicherheits-Schaltscharnier des Typs SHS besteht aus einem Zinkdruckguss Scharnier mit integriertem Einbauschalter.

Aus dieser Integration resultiert eine kompakte Bauform, die zugleich einem hohen Schutz gegen Manipulationen bietet. Das SHS erreicht nach EN 60529 die Schutzart IP67. Für den elektrischen Anschluss stehen Varianten mit vorinstalliertem Anschlusskabel sowie Typen mit M12x1 Rundsteckverbinder zu Verfügung.

### Funktion

Das SHS-Schaltgerät unterbricht beim Öffnen der Schutzeinrichtung die Spannungsversorgung der Antriebssteuerung, so dass die Maschine stillsteht. Nach dem Einstellen des Schaltpunktes (hierzu den Punkt „Festlegen des Schaltpunktes“ im Kapitel Montage beachten) des SHS, öffnet das Schaltgerät seine Sicherheitskontakte, wenn die beiden Scharnierhälften zueinander eine relative Schwenkbewegung von 6° gegenüber der Ausgangslage erfahren.

The Safety Hinge Switch SHS developed and manufactured by BERNSTEIN AG has been designed and tested acc. to IEC standards 60947-1 and

IEC 60947-5-1. The SHS shall only be applied in control circuits.

The Safety Hinge Switch SHS can be applied at any hinged separating safety guards such as hatches, doors or safety fences in indoor or outdoor areas. It integrates the sustaining hinge of the door or hatch and the safety switch which monitors the position of the safety guard in just a single device.

A further advantage is the high degree of protection against manipulation compared with separate monitoring devices such as safety switches with separate actuators.

### Design

The Safety Hinge Switch SHS consists of a zinc pressure die cast hinge with integrated switch.

This integration results in a compact design that additionally offers a high degree of protection against tampering.

The SHS achieves IP67 acc. EN 60529.

For the electrical termination versions with preinstalled connecting cable as well as types with M12x1 connector are available.

### Function

The SHS- switching device interrupts the power supply of the drive control when the safety guard is opened and thus makes the machine to stand idle.

After adjustment of the switching point of the SHS (note hereto the clause „Fixing the switching point“ in the chapter “Installation” the switching device opens its safety contacts when both halves of the hinge perform a relative swivel movement of 6° with regard to the initial position.

La charnière de commande de sécurité mise au point et fabriquée par BERNSTEIN AG, de la série de fabrication SHS, a été conçue et vérifiée selon les directives des normes CEI 60947-1 et IEC 60947-5-1.

Elle ne doit être utilisée que dans les circuits de commande.

La charnière de commande de sécurité peut être utilisée dans tous les dispositifs de sécurité rotatifs et séparateurs, tels que les volets, portes et grilles protectrices mis en place aussi bien à l'intérieur qu'à l'extérieur. Elle réunit la charnière portante pour la porte ou le volet avec l'interrupteur de sécurité qui surveille la position de la porte de sécurité dans un seul appareil.

Elle présente aussi l'avantage d'une protection de manipulation élevée par rapport aux dispositifs de surveillance isolés comme, par ex. les interrupteurs de sécurité à actionneurs séparés.

### Structure

La charnière de commande de sécurité du type SHS est composée d'une charnière en zinc moulé sous pression et d'un interrupteur intégré.

Cette configuration donne une forme compacte à la SHS et la protège, en même temps, efficacement de toute manipulation.

La SHS atteint le degré de protection IP67 selon la norme EN 60529.

Des modèles à câble d'alimentation préinstallé et des types avec des fiches coaxiales sont disponibles pour le raccordement électrique.

### Fonction

Le commutateur SHS coupe l'alimentation électrique de la commande de l'entraînement dès que le dispositif de sécurité est ouvert, si bien que la machine s'arrête de fonctionner. Après avoir réglé le point de déclenchement (voir la section « Détermination du point de déclenchement » dans le chapitre consacré au montage) du SHS, le commutateur ouvre ses contacts de sécurité lorsque les deux parties de la charnière oscillent l'une vers l'autre sur 6° par rapport à leur position de repos.

### Sicherheitshinweise

- Ein unsachgemäßer Einbau oder Manipulation des Sicherheitsschalters führt zum Verlust der Personenschutzfunktion und kann zu schweren oder tödlichen Verletzungen führen.
- Die Befestigung der Schutzeinrichtung muss immer durch mindestens zwei SHS erfolgen! Siehe max. Belastung. Wenn die Risikobeurteilung der Maschine eine einkanalige Auswertung zulässt, kann ein Leerscharnier als Tragelement eingesetzt werden.
- Wird das SHS bei einer Umgebungstemperatur von 70°C betrieben, ist eine beschleunigte Alterung der Anschlussleitung nicht ausgeschlossen!
- Die Anschlussleitung ist gegen mechanische Beschädigungen zu schützen. Die Installation der Leitung kann in Rohren oder Kabelkanälen erfolgen.
- Der Hersteller / Lieferant der Maschine / Anlage ist verpflichtet, die gültigen Normen für die Bemessung der Sicherheitsabstände der trennenden Schutzeinrichtung zur Gefahrenstelle zu berücksichtigen. Hierunter fallen unter anderem die Vorschriften: DIN EN ISO 13857, DIN EN 349, DIN EN 953, DIN EN ISO 14119, ... .
- Der Schalter darf nicht als Anschlag verwendet werden. (Betriebs-Schwenkwinkel durch äußere Anschläge begrenzen!)
- Für DGUV zugelassene SHS müssen spezielle Anschlusskabelkupplungen der Firma BERNSTEIN verwendet werden (siehe Kapitel Zubehör)

### Safety instructions

- An improper installation or manipulation of the safety switch will render the personal protection function useless and can cause serious injury or accidental death.
- The safety guard shall always be mounted using two SHS at least! See max. load. If the risk assessment of the machine permits a single-channel monitoring a blank hinge can be used as bearing element.
- In case that the SHS is used at an ambient temperature of 70° an accelerated ageing of the connecting cable can occur.
- The connecting cable shall be protected against mechanical damages. The installation of the connecting cable can be done via pipes or cable ducts.
- The manufacturer / supplier of the machine / equipment is obliged to take the applicable standards for the calculation of the safety distances of separating safety guards to hazardous areas into account. Especially these standards apply: DIN EN ISO 13857, DIN EN 349, DIN EN 953, DIN EN ISO 14119, ... .
- The switch shall not be used as a mechanical stop. (The operating angle must be limited by outer end stops!)
- The electrical connection for the DGUV licensed SHS is only approved when specific BERNSTEIN connecting cables are used (see chapter Accessories).

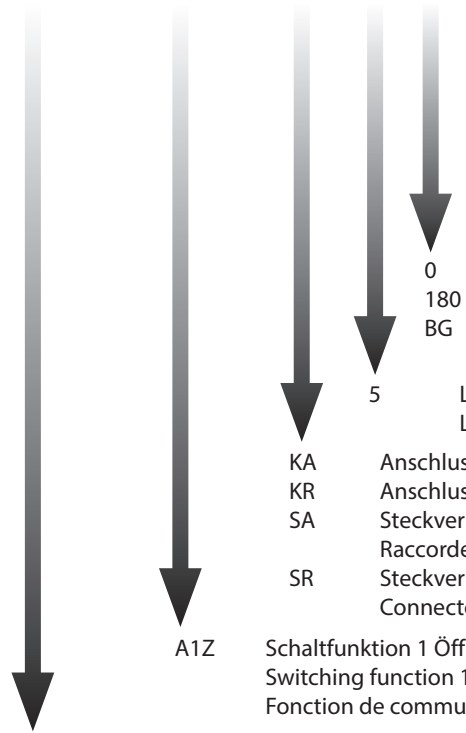
### Consignes de sécurité

- Un montage ou une manipulation non correcte de l'interrupteur de sécurité entraîne la perte de la fonction de protection des personnes et peut conduire à des blessures graves voire mortelles.
- La fixation du dispositif de sécurité doit être assurée par au moins deux SHS ! Observer la charge maximale possible. Si l'évaluation de risque pour la machine autorise une évaluation à canal unique, il est possible d'utiliser une charnière vide comme élément porteur.
- En cas d'utilisation de la SHS à une température ambiante de 70 °C, un vieillissement accéléré du câble de raccordement n'est pas exclu !
- Protéger le câble de raccordement de tout dommage mécanique. Il est possible de poser le câble dans des tubes ou conduites pour câbles.
- Le fabricant / fournisseur de la machine / l'installation s'engage à respecter les normes actuellement en vigueur de mesure des distances de sécurité entre le dispositif de protection séparateur et la zone dangereuse. On comprend par cela les directives DIN EN ISO 13857, DIN EN 349, DIN EN 953, DIN EN ISO 14119, etc.
- Ne pas utiliser l'interrupteur comme butée. (Limiter l'angle d'ouverture pour butées externes.)
- Pour SHS avec une certification DGUV il faut utiliser les câbles BERNSTEIN spécial (voir le chapitre Accessoires).

**Identifizierung des Sicherheits-Schaltscharniers**

**Identifizierung durch Benennung**

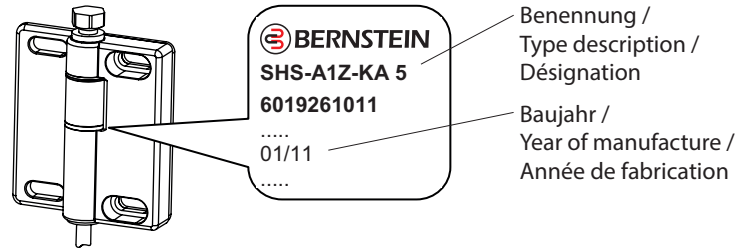
**SHS-A1Z-KA 5 0**



- 0  
180  
BG  
voreingestellter Schaltwinkel von 0° / preset switching angle of 0° / angle de déclenchement de 0° pré réglé  
voreingestellter Schaltwinkel von 180° / preset switching angle of 180° / angle de déclenchement de 180° pré réglé  
SHS-SA und SHS-SR mit DGUV-Zulassung / SHS-SA and SHS-SR with DGUV approval /  
Les modèles SHS-SA et SHS-SR ont obtenu l'homologation DGUV
- 5  
Länge des Anschlusskabels in Meter, z.B. „5“ = 5 Meter / Length of connecting cable in meter, e.g. „5“ = 5 meter /  
Longueur du câble de raccordement en mètres, par ex. « 5 » signifie 5 mètres
- KA  
Anschlusskabel in axialer Richtung / Connecting cable in axial direction / Câble de raccordement dans le sens axial
- KR  
Anschlusskabel in radialer Richtung / Connecting cable in radial direction / Câble de raccordement dans le sens radial
- SA  
Steckverbinder-Anschluss in axialer Richtung, Standard M12x1 / Connector termination in axial direction, standard M12x1 /  
Raccordement du connecteur enfichable dans le sens axial, standard M12x1
- SR  
Steckverbinder-Anschluss in radialer Richtung, Standard M12x1 / Connector termination in radial direction, standard M12x1 /  
Connector termination in radial direction, standard M12x1
- A1Z  
Schaltfunktion 1 Öffner (Zwangsöffnung) bzw. 1 Wechsler siehe Kapitel Schaltsymbol /  
Switching function 1 break contact (direct opening action) or 1 changeover contact see chapter Switching symbol /  
Fonction de commutation 1 contacts à ouverture (manœuvre positive d'ouverture) ou 1 contact à deux directions, voir le chapitre Symbole de commutation
- SHS  
Sicherheits-Schaltscharnier (Schaltgeräte Baureihe) / Safety Hinge Switch (Switching device family) /  
Charnière de commande de sécurité (Série de fabrication des commutateurs)

**Identifying the Safety Hinge Switch**

**Identifying throughout type description**



Benennung /  
Type description /  
Désignation  
Baujahr /  
Year of manufacture /  
Année de fabrication

**Identifizierung durch Artikelnummer**

Die Artikelnummer des Schaltgerätes finden sie unterhalb der Benennung auf dem Schalteretikett.  
Für die Korrespondenz und Bestellungen bei der Bernstein AG bitte diese Nummer angeben.

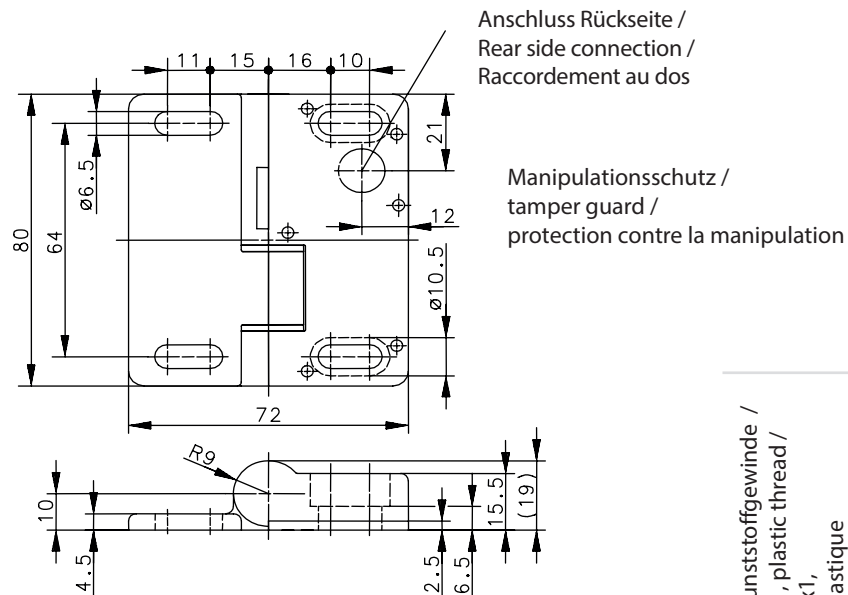
**Product identification code**

You can identify the article number of the switching device underneath the type description on the switch label.  
For communication and orders with the BERNSTEIN AG please refer to this number.

**Identification par la référence**

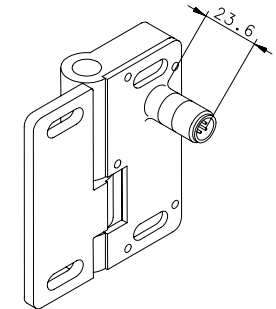
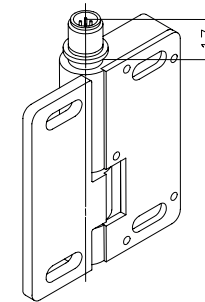
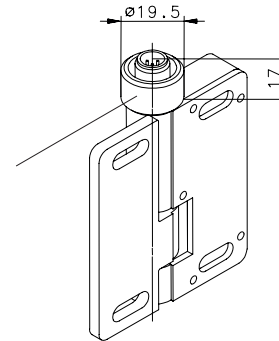
La référence du commutateur se trouve juste en dessous de la désignation sur l'étiquette de l'interrupteur.  
Prière de mentionner cette référence à la commande ou sur toute correspondance adressée à BERNSTEIN AG.

### Abmessungen

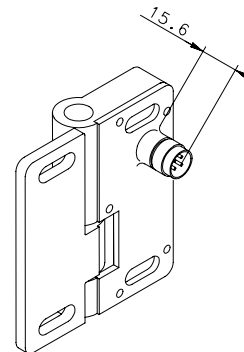


### Dimensions

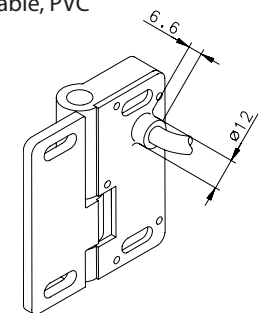
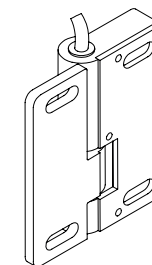
Stecker M12x1, Metallgewinde / Connector M12x1, metal thread / Connecteur M12x1, filet métallique



Stecker M12x1, Kunststoffgewinde /  
 Connector M12x1, plastic thread /  
 Connecteur M12x1,  
 filet en matière plastique



Kabel, PVC / Cable, PVC / Câble, PVC



### Montage

Die Montage darf nur durch autorisiertes Fachpersonal erfolgen.  
 Verunreinigungen können die Funktion des Systems stören.  
 Dem ist vorzubeugen.

**⚠ Die Montage muss nach DIN EN ISO 14119 erfolgen. Maßnahmen zur Verringerung der Umgehungsmöglichkeiten sind besonders zu berücksichtigen.**

### Installation

Only authorized and qualified personnel may carry out the installation.  
 Foreign bodies must be prevented from entering the guard in the open position.

**⚠ Installation must be carried out in accordance with DIN EN ISO 14119. Particular attention must be paid to measures designed to reduce the possibilities of bypassing the system.**

### Montage

Le montage ne doit être effectué que par un personnel qualifié autorisé.  
 Des corps étrangers ne doivent pas pouvoir pénétrer dans le dispositif de sécurité ouvert.

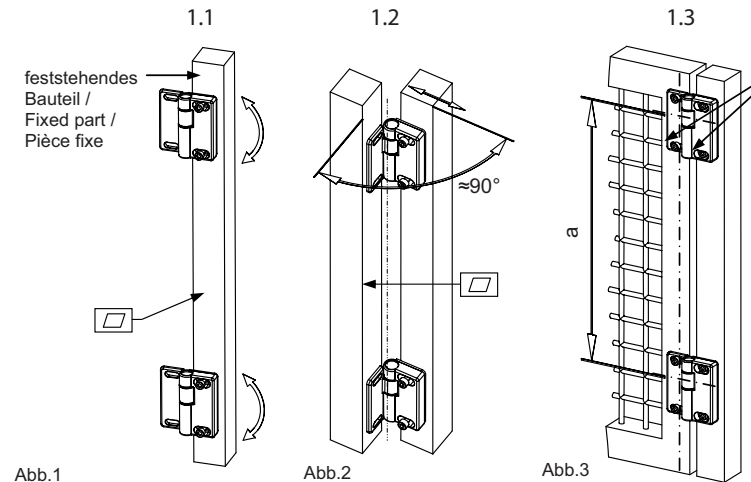
**⚠ Le montage doit être effectué conformément à la norme DIN EN ISO 14119. Tenir en particulier compte des mesures destinées à réduire les possibilités de contournement des dispositifs de protection.**

## 1 Montage des SHS-Scharniers

## Installing the SHS-hinge

## Montage de la charnière SHS

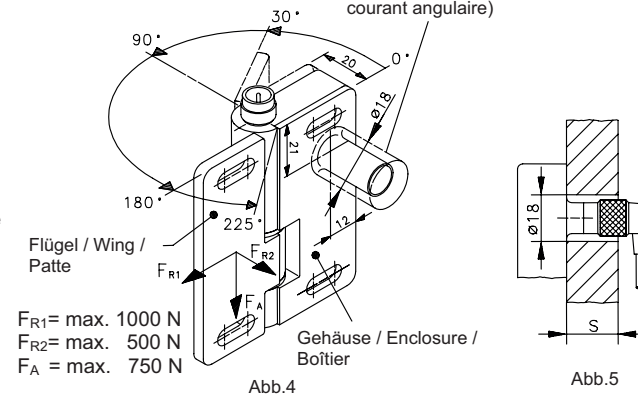
Ausrichten der Scharnierachsen / Alignment of the hinge axes / Réglage des axes de la charnière



Befestigungsschrauben / fastening screws / vis de fixation

a = Scharnierabstand / hinge pitch / écartement de la charnière

Montagefreiraum im Anschraubelement Ø18 mm (für Winkelsteckdose) / Assembly clearance in screw-on element Ø 18 mm (for angled socket) / Espace libre de montage dans l'élément à visser Ø 18 mm (pour la prise de courant angulaire)



- 1.1** Scharniere mit der 1. Scharnierhälfte auf einem ebenen Untergrund ausrichten und leicht mit den Befestigungsschrauben fixieren.
- 1.2** - Die Scharniere mit einem Richtstab (Alu-Profil) ausrichten.  
- Die Anlageflächen müssen komplett ohne Luftspalt an dem Richtstab anliegen (z.B. Schraubzwinde). Dabei müssen die Scharnierhälften einen Winkel von  $90^\circ \pm 10^\circ$  bilden.  
- Die Scharnierachsen sind nun fluchtend ausgerichtet! Die Befestigungsschrauben jetzt komplett anziehen.
- 1.3** Die Schutzeinrichtung jetzt an den anderen Scharnierhälften befestigen (Fingerschutz berücksichtigen).  
Als Befestigungsschrauben sind bei Schwenkwinkel  
-  $30^\circ$  Zyl.Schrauben M6 nach DIN 6912 erforderlich  
-  $30^\circ - 180^\circ$  ( $225^\circ$ ) Zyl.Schrauben M6 nach DIN 912 zulässig, Scheiben nach DIN 125 am Flügel

- 1.1** Align the hinges with the 1st hinge half on a level surface and fix gently in place with the fastening screws.
- 1.2** - Align the hinges with a levelling rod (aluminium profile).  
- The contact surfaces must rest fully against the levelling rod without any gaps (e.g. screw clamp). Here, the hinge halves must form an angle of  $90^\circ \pm 10^\circ$ .  
- The hinge axes are now aligned flush! Now fully tighten the fastening screws.
- 1.3** Now secure the guard to the other hinge halves (pay attention to finger protection)  
As fastening screws  
- M6 socket head cap screws in accordance with DIN 6912 are required for a hinge angle of  $30^\circ$   
- M6 socket head cap screws in accordance with DIN 912 are permissible for hinge angles between  $30^\circ - 180^\circ$  ( $225^\circ$ ). DIN 125 washers on wing.

- 1.1** Aligner la charnière avec la première moitié de la charnière sur une surface plane et la fixer légèrement avec les vis de fixation.
- 1.2** - Aligner la charnière avec une tige de dressage (profilé en aluminium)  
- Les surfaces d'appui doivent reposer complètement et sans entrefer sur la tige de dressage (par ex. serre-joint à serrage par vis). Pendant cette opération, les moitiés de la charnière doivent former un angle de  $90^\circ \pm 10^\circ$ .  
- Les axes de la charnière sont maintenant alignés avec précision! Serrer alors entièrement les vis de fixation.
- 1.3** Fixer maintenant le dispositif de protection sur l'autre moitié de la charnière (faire attention au protège-doigt).  
Les vis de fixation suivantes sont appropriées pour les angles de pivotement :  
- Les vis à tête cylindrique de  $30^\circ$  M6 selon la norme DIN 6912 sont nécessaires  
- Les vis à tête cylindrique de  $30^\circ$  à  $180^\circ$  ( $225^\circ$ ) M6 selon la norme DIN 912 sont autorisées et les rondelles plates selon la DIN 125 pour la patte.

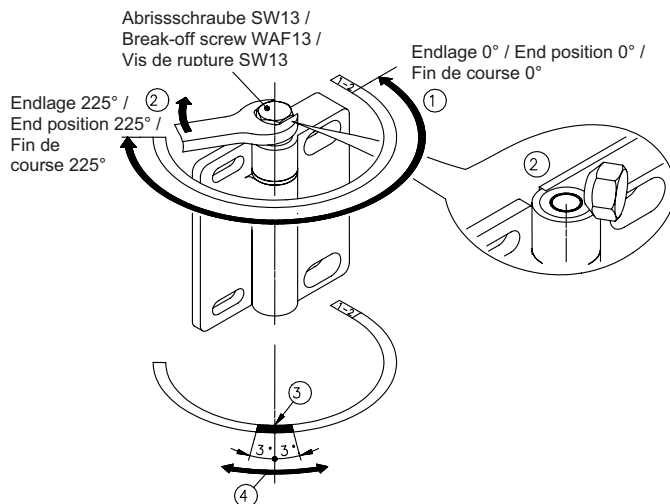


- ⚠ • Das Gehäuse des SHS mit dem elektrischen Anschluss (Abb.4), muss auf dem feststehenden Teil der Schutzeinrichtung (Abb.1) montiert werden. Die Anschlusskabel müssen fest verlegt sein.
- Für SHS-...-SR ist die Wandstärke  $s$  der Befestigungskonsole zu berücksichtigen (Abb.4 und 5).
- Bei der Montage sollte der Scharnierabstand so groß wie möglich gewählt werden.
- Es sind generell zwei SHS an einer Schutzeinrichtung bzw. Tür einzusetzen. Das zweite SHS kann hierbei, zur Erhöhung des Sicherheitsniveaus, ein SHS mit Schaltfunktion sein, oder als reines SHS Scharnier ausgeführt werden (siehe Zubehör).
- Für die Berechnung und Dimensionierung der Scharnierverbindung darf für die axiale Belastung nur ein SHS als tragendes Element herangezogen werden.
- Um eine einwandfreie Funktion des SHS zu ermöglichen, ist auf eine ausreichende Festig- und Steifigkeit des Rahmens zu achten. Eine Durchbiegung des Rahmens kann den Verschleiß erhöhen, wodurch die Lebensdauer gemindert werden kann.

- The enclosure of the SHS with the electric connection (Abb. 4) must be mounted on the fixed part of the Safety device (Abb. 1). The connection cable must be installed in fixed position.
- Allowance is to be made for the wall thickness  $s$  of the mounting bracket for SHS-...-SR (Abb. 4 and 5).
- During installation the hinge pitch shall be designed to its maximum.
- In general two SHS shall be used with a single safety guard or door. The second SHS can be chosen as a SHS with switch function to increase the level of safety or as a blank SHS hinge (see Accessories).
- Only one SHS as a load-bearing element is to be used for the axial load when calculating and dimensioning the hinge connection.
- To allow a proper function of the SHS special attention shall be given to a sufficient strength and stiffness of the frame. Bowing of the frame can lead to increased wear out and thus to reduced lifetime.

- Le boîtier de la SHS avec le raccordement électrique (Abb. 4) doit être monté sur la partie fixe du dispositif de protection (Abb. 1). câbles de raccordement doivent être posés de manière fixe.
- Pour le modèle SHS-...SR, il est nécessaire de tenir compte de l'épaisseur de la console de fixation (Abb. 4 et 5).
- Au montage, opter pour un écartement de la charnière le plus grand possible.
- Monter normalement deux SHS sur un dispositif de protection ou porte. La deuxième SHS peut être une SHS à fonction de commutation pour augmenter le degré de sécurité ou une simple charnière SHS (voir le chapitre « Accessoires »)
- Pour calculer et dimensionner le raccord de la charnière, il n'est possible d'utiliser qu'une SHS comme élément portant pour la charge axiale.
- Veiller à obtenir une solidité et une rigidité suffisantes du cadre pour garantir un fonctionnement parfait de la SHS. Une courbure du cadre peut augmenter l'usure ce qui peut réduire la durée de vie de la charnière.

## 2 Festlegen des Schaltpunktes



## Fixing the switching point

1. Schutzvorrichtung (Tür/Tor/Klappe) in der geschlossenen Stellung arretieren.
  2. Abrisschraube mit Schlüssel (SW/Steckschlüssel max. Ø20 mm) bis zum Anschlag einschrauben, weiter drehen bis der Abriss des Sechskantkopfes erfolgt (Md = 22 Nm).
  3. Der Startpunkt des Schaltwinkels ist jetzt fixiert.
  4. Bei der ersten Betätigung der Schutzeinrichtung ist eine erhöhte Betätigungskraft an der Schutzeinrichtung erforderlich.
- Die Kontakte des SHS schalten nach einer Schwenkbewegung von 3° vom festgelegten Schaltpunkt in beide Richtungen.

1. Lock protection device (door/gate/flap) in closed position.
  2. Use spanner (WAF socket wrench max. Ø 20 mm) to screw in break-off screw as far as it will go. Continue turning until the hexagon head breaks off (Md = 22 Nm).
  3. The starting point of the switching angle is now fixed.
  4. Increased effort is required when operating the protection device for the first time.
- The contacts of the SHS switch by a swivel movement of 3° from the determined switching point in both directions.

## Détermination du point de déclenchement

1. Bloquer le dispositif de protection (porte/portail/volet) en position fermée.
2. Serrer la vis de rupture avec la clé (clé à pipe de 20 mm maxi. de diam.) jusqu'à la butée, continuer de tourner jusqu'à ce que la tête à six pans casse (Md = 22 Nm).
3. Le point de départ de l'angle de déclenchement est maintenant fixé.
4. Lors du premier actionnement du dispositif de sécurité, il est nécessaire d'exercer une force d'actionnement plus élevée au niveau du dispositif de sécurité.

Les contacts de la SHS sont activés après un mouvement oscillant de 3° à partir du point de déclenchement déterminé dans les deux sens.

- ⚠ • Ein nachträgliches Ändern des Schaltpunkts ist nicht mehr möglich!
- Zwischen dem Start: Einschrauben der Abrisssschraube und dem Abriss des Sechskantkopfes, darf das SHS (Schutzeinrichtung) nicht gedreht werden!
- Der Abriss des Sechskantkopfes soll unmittelbar nach Positionierung/Montage des SHS erfolgen!

### 3 Mechanische Funktionsprüfung

Nach der Installation des Schaltpunktes, muss das System auf Funktion überprüft werden.

Die Sicherheitskontakte in dem SHS müssen, wenn die Tür mehr als 3° (Toleranz: +2°/-1,5°) geöffnet wird, öffnen.

- It is no longer possible to subsequently change the switching point!
- The SHS (safety device) must not be turned between the start, i.e. screwing in the break-off screw, and breaking off the hexagon head!
- The hexagon head should be broken off immediately after positioning/installing the SHS!

### Mechanical function test

After installation and event. adjustment of the switching point the system shall be tested for its proper function.

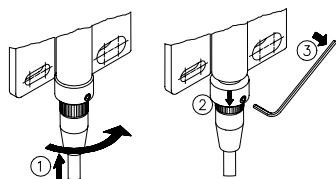
The safety contacts of the SHS shall open when the door is opened by more than 3° (tolerance: +2°/-1.5°).

- Une modification ultérieure du point de commutation n'est plus possible !
- Il ne faut pas tourner la SHS (le dispositif de sécurité) entre le départ, c'est-à-dire, entre le serrage de la vis de rupture et la rupture de la tête à six pans !
- La rupture de la tête à six pans doit avoir lieu directement après avoir positionné/monté la SHS !

### Contrôle mécanique du fonctionnement

Il est nécessaire de contrôler le bon fonctionnement du système après l'installation et le réglage précis éventuel du point de déclenchement. Les contacts de sécurité de la SHS doivent couper le circuit lorsque la porte est ouverte de plus de 3° (Tolérance: +2°/-1,5°).

## Montage des Manipulations-Schutzes / Installing the tamper guard / Montage de la protection contre les manipulations



1. Anschlusskabelkupplung anschrauben
2. Sicherungsring nach unten drücken
3. Gewindestift mittels Inbusschlüssel anziehen

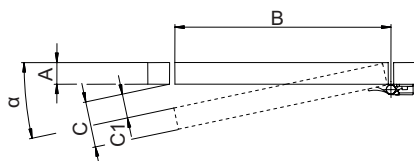
1. Screw on connection cable connector
2. Press down lock ring
3. Tighten setscrew with Allen key

1. Visser le raccord du câble de raccordement
2. Pousser le circlip vers le bas.
3. Serrer la tige filetée avec la clé pour vis à six pans creux

### Ermittlung des Türspalts

#### in Abhängigkeit zu Öffnungswinkel, Türbreite und Überlappung.

Bei der Planung und Installation muss berücksichtigt werden, dass bei dem eingestellten Schaltpunkt und dem dazu analogen Öffnungswinkel der Tür nur ein ausreichend kleiner Spalt zwischen Türblatt und Rahmen vorhanden ist. Dies ist erforderlich, um ein Hineingreifen oder ähnliches in die Trennende Schutzeinrichtung verhindern zu können.



Entscheidend für eine sicherheitsgerichtete Applikation ist der Winkel, bei dem die Zwangsöffnung erreicht wird!

Beim SHS liegt der Zwangsöffnungswinkel bei 10°.

### Determination of the door gap

#### in accordance with the opening angle, the door width and the overlap.

For design and installation it is important to note that for the fixed switching point and for the resulting opening angle of the door a sufficient small gap in between the door element and the door frame is achieved. This is necessary to avoid any grasp into the separating safety guard.

Vital part in safety related applications is the angle at which direct opening action of the N.C. contacts is achieved!

The SHS features an angle of 10° for direct opening action.

### Détermination de la fente de la porte

#### en fonction de l'angle d'ouverture, de la largeur de la porte et du chevauchement.

Tenir compte lors de la planification et du montage qu'il n'y a qu'un petit espace suffisant entre le vantail et le dormant pour le point de déclenchement réglé et l'angle d'ouverture correspondant de la porte. Cela est nécessaire pour empêcher toute préhension dans le dispositif de protection séparateur.

L'angle auquel la ouverture forcée est atteinte est décisif pour une application orientée sur la sécurité !

L'angle d'ouverture forcée est égal à 10° dans le cas de la SHS.



$\alpha$	1°	2°	3°	4°	5°	6°	7°	8°	9°	10°
B	C									
100	1,7	3,5	5,2	7,0	8,7	10,5	12,2	13,9	15,6	17,4
150	2,6	5,2	7,9	10,5	13,1	15,7	18,3	20,9	23,5	26,0
200	3,5	7,0	10,5	14,0	17,4	20,9	24,4	27,8	31,3	34,7
250	4,4	8,7	13,1	17,4	21,8	26,1	30,5	34,8	39,1	43,4
300	5,2	10,5	15,7	20,9	26,1	31,4	36,6	41,8	46,9	52,1
350	6,1	12,2	18,3	24,4	30,5	36,6	42,7	48,7	54,8	60,8
400	7,0	14,0	20,9	27,9	34,9	41,8	48,7	55,7	62,6	69,5
450	7,9	15,7	23,6	31,4	39,2	47,0	54,8	62,6	70,4	78,1
500	8,7	17,4	26,2	34,9	43,6	52,3	60,9	69,6	78,2	86,8
550	9,6	19,2	28,8	38,4	47,9	57,5	67,0	76,5	86,0	95,5
600	10,5	20,9	31,4	41,9	52,3	62,7	73,1	83,5	93,9	104,2
650	11,3	22,7	34,0	45,3	56,7	67,9	79,2	90,5	101,7	112,9
700	12,2	24,4	36,6	48,8	61,0	73,2	85,3	97,4	109,5	121,6
750	13,1	26,2	39,3	52,3	65,4	78,4	91,4	104,4	117,3	130,2
800	14,0	27,9	41,9	55,8	69,7	83,6	97,5	111,3	125,1	138,9
850	14,8	29,7	44,5	59,3	74,1	88,8	103,6	118,3	133,0	147,6
900	15,7	31,4	47,1	62,8	78,4	94,1	109,7	125,3	140,8	156,3
950	16,6	33,2	49,7	66,3	82,8	99,3	115,8	132,2	148,6	165,0
1000	17,5	34,9	52,3	69,8	87,2	104,5	121,9	139,2	156,4	173,6
1050	18,3	36,6	55,0	73,2	91,5	109,8	128,0	146,1	164,3	182,3
1100	19,2	38,4	57,6	76,7	95,9	115,0	134,1	153,1	172,1	191,0
1150	20,1	40,1	60,2	80,2	100,2	120,2	140,1	160,0	179,9	199,7
1200	20,9	41,9	62,8	83,7	104,6	125,4	146,2	167,0	187,7	208,4
1250	21,8	43,6	65,4	87,2	108,9	130,7	152,3	174,0	195,5	217,1
1300	22,7	45,4	68,0	90,7	113,3	135,9	158,4	180,9	203,4	225,7
1350	23,6	47,1	70,7	94,2	117,7	141,1	164,5	187,9	211,2	234,4
1400	24,4	48,9	73,3	97,7	122,0	146,3	170,6	194,8	219,0	243,1
1450	25,3	50,6	75,9	101,1	126,4	151,6	176,7	201,8	226,8	251,8
1500	26,2	52,3	78,5	104,6	130,7	156,8	182,8	208,8	234,7	260,5

Tabelle 1 / Table 1 / Tableau 1

### Berechnungsbeispiel

Der tatsächliche vorhandene Türspalt C1 kann, nach Ermittlung des Wertes C, nach Tabelle 1, abzüglich der Rahmenbreite, leicht berechnet werden.

$$C1 = C - A$$

**Beispiel:** Eine Tür aus A= 40 mm Aluminiumprofil mit einer Breite B von 900 mm soll durch den Einsatz des SHS abgesichert werden.

Der Schalterpunkt wird bei geschlossener Tür fixiert, der SHS typische Schalterpunkt liegt nun in Öffnungsrichtung bei  $\alpha = 3^\circ$ . Aus der nebenstehenden Tabelle ergibt sich dafür im Neuzustand ein Türspalt C von ca. 47,1 mm.

Der tatsächliche Türspalt, kann nach der Formel  $C1 = C - A$  berechnet werden.

$$C1 = 47,1 \text{ mm} - 40 \text{ mm} = 7,1 \text{ mm}$$

$\alpha$  = Öffnungswinkel der Tür

B = Türbreite in mm

C = Türspalt in mm bei der Rahmenbreite A = 0 mm

### Calculation example

The actually achieved door gap C1 can be easily calculated based on the value C according to the left table 1, and less the door frame width A.

$$C1 = C - A$$

**Example:** A door with A= 40 mm aluminum profile and a width B of 900 mm shall be safe guarded by use of a SHS.

The switching point is fixed while door is closed, the typical switching point of SHS is now at  $\alpha = 3^\circ$  in opening direction. The left table gives back a value of approx. 47,1 mm for the door gap a 0h lifetime.

The actual door gap can be now calculated to the formula  $C1 = C - A$ .

$$C1 = 47,1 \text{ mm} - 40 \text{ mm} = 7,1 \text{ mm}$$

$\alpha$  = Opening angle of the door

B = Door width in mm

C = Door gap in millimetre with a frame width „A“ = 0 mm

### Exemple de calcul

Il est possible de calculer facilement le jeu entre dormant et vantail vraiment disponible C1 en calculant la valeur C en fonction du tableau 1 ci-contre, moins la largeur du dormant.

$$C1 = C - A$$

**Exemple:** Il faut protéger une porte en profil d'aluminium A = 40 mm de 900 mm de largeur (B) avec la SHS.

Le point de déclenchement est déterminé lorsque la porte est fermée, le point de déclenchement typique de la SHS est alors égal à  $3^\circ$  dans le sens de l'ouverture. Il ressort du tableau ci-contre que le jeu entre dormant et vantail C est égal à environ 47,1 mm à l'état neuf.

Il est possible de calculer le jeu réel entre dormant et vantail avec la formule  $C1 = C - A$ .

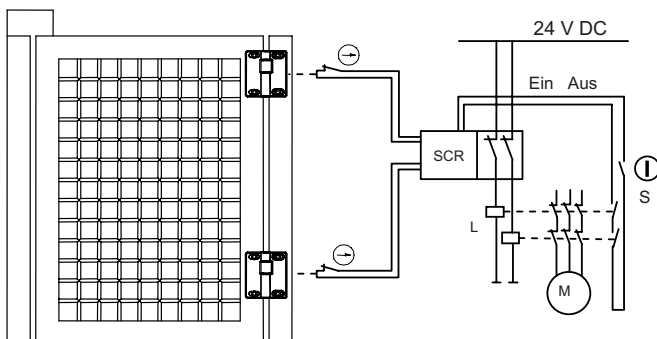
$$C1 = 47,1 \text{ mm} - 40 \text{ mm} = 7,1 \text{ mm}$$

$\alpha$  = Angle d'ouverture de la porte

B = Largeur de la porte en mm

C = Jeu en millimètres pour un dormant dont la largeur A = 0 mm

### Elektrischer Anschluss / Electrical termination / Raccordement électrique



Der elektrische Anschluss darf ausschließlich von autorisiertem Fachpersonal durchgeführt werden.

#### Systembeschreibung / Applikationsvorschlag

für zweikanalige Auswertung Kat.: 3/4 Sicherheitsrelais, wie z.B. BERNSTEIN Type 6075111010 SCR-W22-3.5-SD

S = Startfunktion

M = Motor

L = Leistungsschütz

Electrical termination by trained and qualified personnel only!

#### System description / application recommendation

for dual channel monitoring in control category: 3/4 safety relay, such as BERNSTEIN type 6075111010 SCR-W22-3.5-SD

S = Start function

M = Motor

L = Power contactor

Le raccordement électrique doit être uniquement effectué par du personnel spécialisé autorisé.

#### Description du système / Exemple d'application

pour une évaluation à deux voies cat. : relais de sécurité 3/4, tel que le relais BERNSTEIN du type 6075111010 SCR-W22-3.5-SD

S = Fonction de démarrage

M = Moteur

L = Dispositif de protection de puissance

## Betriebs- und Montageanleitung / Installation and Operating Instructions / Instructions de service et de montage

Das Gesamtkonzept der Steuerung, in die das Sicherheits-Schaltscharnier SHS eingebunden ist, ist durch den Endverbraucher/Maschinenkonstrukteur entsprechend DIN EN ISO 13849 2 zu validieren bzw. nach DIN EN 62061 zu bewerten.

The overall control concept which includes the safety hinge switch SHS must be validated by the final user/machine designer corresponding to DIN EN ISO 13849 2 or evaluated according to DIN EN 62061.

Le concept complet de la commande dans laquelle l'interrupteur à commande par câble SHS est intégré, doit être validé par le consommateur final/constructeur de machines selon la DIN EN ISO 13849 2 ou bien l'évaluation selon DIN EN 62061.

Elektrische Daten / Electrical Data / Caractéristiques électriques				
Bemessungsisolationsspannung / Rated isolation voltage / Tension assignée d'isolement	U <sub>i</sub>	250 V	250 V	250 V
Bemessungsstoßspannungsfestigkeit / Rated impulse withstand voltage / Résistance aux ondes de surtension assignée	U <sub>imp</sub>	2,5 kV	2,5 kV	2,5 kV
Konv. thermischer Strom / Conventional thermal current / Courant thermique conv.	I <sub>the</sub>	3 A	3 A	3 A
Bemessungsbetriebsspannung / Rated supply voltage / Plage de tension de fonctionnement	U <sub>e</sub>	230V AC; 60V DC	230V AC; 60V DC	230V AC; 60V DC
Gebrauchskategorie / Utilization category / Catégorie d'usage		DC-13, 60 V DC/0,5 A	DC-13, 60 V DC/0,5 A	DC-13, 60 V DC/0,5 A
Zwangsöffnung / Direct opening action / Ouverture forcée	⊕	nach IEC/EN 60947-5-1, Anhang K	acc. IEC/EN 60947-5-1, annex K	selon la norme CEI/EN 60947-5-1, annexe K
Bedingter Bemessungskurzschlussstrom / Rated conditional short-circuit current / Courant assigné de court-circuit conditionnel		1000 A	1000 A	1000 A
Kurzschlusschutzeinrichtung / Short circuit protection / Protection contre court-circuit		Schmelzsicherung 4A gG	melting fuse 4A gG	fusible 4A gG

Mechanische Daten (Die Daten beziehen sich auf SHS mit fixiertem Schaltpunkt.) / Mechanical Data (The data refer to a SHS with fixed switching point) / Caractéristiques techniques (elles concernent la SHS à point de déclenchement fixe)			
Schalter / Switch / Interrupteur	GD-Zn	GD-Zn	GD-Zn
Umgebungstemperatur / Ambient temperature / Température ambiante	-25 °C bis +70 °C (Anschlusskabel fest verlegt)	-25 °C to +70 °C (connecting cable permanently mounted)	de -25 °C à +70 °C (câble de raccordement posé de manière fixe)
Mechanische Lebensdauer / Mechanical life / Durée de vie mécanique	10 <sup>6</sup> Schaltspiele Hohe Kräfte, ungünstige Kräfteinleitungen, sowie dynamische Belastungen können die Lebensdauer verringern.	10 <sup>6</sup> operations High forces, unfavourable force application as well as dynamic loads can shorten the service life.	10 <sup>6</sup> opérations La durée de vie peut se trouver réduite sous l'effet de forces élevées, d'introduction de forces défavorables et de charges dynamiques.
Schalhäufigkeit / Switching frequency / Nombre d'opérations	Max. 1200 Schaltungen/h	Max. 1200 operations/h	1200 enclenchements maxi./h
Befestigung / Mounting / Fixation	4 x M6 Schrauben DIN EN ISO 7984 oder DIN 6912	4 x M6 screws DIN EN ISO 7984 or DIN 6912	4 x vis M6 DIN EN ISO 7984 ou DIN 6912
Anschlussart / Wiring / Type de raccordement	Feste Anschlussleitung 3 x 0,5 mm <sup>2</sup> x 5 m (AWG20) Mindestbiegeradius = 25 mm	Fixed connecting cable 3 x 0,5 mm <sup>2</sup> x 5 m (AWG20) Bending radius = 25 mm min.	câble de raccordement fixe 3 x 0,5 mm <sup>2</sup> x 5 m (AWG20) rayon de courbure minimal = 25 mm

Gewicht / Weight / Poids	ca. 0,7 kg (Variante Kabel); ca. 0,4 kg (Variante Stecker und Leerscharnier)	approx. 0.7 kg (version, cable); approx. 0.4 kg (version, connector and blank hinge)	ca. 0,7 kg (variante : câble); ca. 0,4 kg (variante : connecteur et charnière vide)
Einbaulage / Mounting position / Position de montage	beliebig	any	au choix
Schutzart / Protection class / Degré de protection	IP 67 nach IEC/EN 60529	IP 67 acc. IEC/EN 60529	IP 67 selon la norme CEIEN 60529
Schaltwinkel / Switching angle / Angle de déclenchement	+/- 3 ° ab Fixierpunkt	+/-3 ° from fixation point	+/- 3 ° à partir du point de fixation
Zwangsöffnungswinkel / Forced disconnect angle / Angle d'ouverture forcée	+/- 10 ° ab Fixierpunkt	+/-10 ° from fixation point	+/- 10 ° à partir du point de fixation
Zwangsöffnungsdrehmoment / Forced disconnect torque / Couple d'ouverture forcée	1,5 Nm	1,5 Nm	1,5 Nm
Mechanische Belastung / Mechanical load / Charge mécanique (Einleitrichtung der Kräfte siehe Abb.4 Seite 7) / (for direction of loaded forces see Abb.4 page 7) / (voir Abb.4 feuille 7 pour connaître le sens des forces chargées)	F <sub>R1</sub> = max. 1000 N F <sub>R2</sub> = max. 500 N F <sub>A</sub> = max. 750 N	F <sub>R1</sub> = max. 1000 N F <sub>R2</sub> = max. 500 N F <sub>A</sub> = max. 750 N	F <sub>R1</sub> = max. 1000 N F <sub>R2</sub> = max. 500 N F <sub>A</sub> = max. 750 N

#### Hinweis

Werden Zuhaltungen / Positionsschalter hintereinander geschaltet, dann wird der Performance Level nach DIN EN ISO 13849-1 reduziert. Der Grund ist eine verringerte Fehlererkennung.

#### Kennzahlen für Sicherheitstechnik

B10d: 2 x 10<sup>6</sup> Zyklen

#### Vorschriften / Standards / Directives

VDE 0660 T100, DIN EN 60947-1, IEC 60947-1  
VDE 0660 T200, DIN EN 60947-5-1, IEC 60947-5-1  
EN ISO 13849-1

#### Note

The performance level in accordance with DIN EN ISO 13849-1 is reduced if latching devices/position switches are connected in series. This is due the fact that fault recognition is reduced.

#### ID for safety engineering

B10d: 2 x 10<sup>6</sup> cycles

#### EG-Konformität / EU-Conformity / Conformité CE



#### Renseignement

Si des verrouillages / interrupteurs de position sont commutés les uns après les autres, le niveau de performance est réduit selon la norme DIN EN ISO 13849-1. Cela est dû à une reconnaissance réduite des erreurs. La raison en est une plus faible détection de défaut.

#### Caractéristiques en matière de technique de la sécurité

B10d: 2 x 10<sup>6</sup> cycles

#### Zulassungen / Approvals / Homologations <sup>1)</sup>

DGUV  
cCSA<sub>US</sub>  
CCC

<sup>1)</sup>Nur Schalter, die entsprechend über ein Etikett gekennzeichnet sind. / Only switches, which are labeled with an equivalent sign. / Seuls les interrupteurs marqués par une étiquette en conséquence.

Schalt diagramm und Schaltsymbol mit Belegung der Einzeladern bzw. Stecker / Switching diagram and switching symbol with assignments of individual wire cores and connectors / Schéma de connexion et Symbole de commutation avec affectation des différents brins du câble ou du connecteur					
Kontaktart / Contact function / Type de contact	1 Öffner (Zb) / 1 N.C. (Zb) / contacts à ouverture (Zb)		1 Wechsler / 1 changeover contact / 1 contact à deux directions		
Schaltglied / Contact element / Élément de contact	A1Z				
Anschluss / Termination / Raccordement électrique	Anschlusskabel / Connecting cable / Câble d'alimentation		Kabeldose / connector socket / fiche femelle		
Ausführung / Version / Version	3 Adern / 3 wires / 3 fils		AC/DC 3-polig / 3-pin / 3-pôles	AC/DC 4-polig / 4-pin / 4-pôles	DC 4-polig / 4-pin / 4-pôles
Schaltsymbol und Belegung der Einzeladern bzw. Stecker / Switching symbol and assignments of individual wire cores and connectors / Symbole de commutation et affectation des différents brins du câble ou du connecteur					
Schalt diagramm / Switching diagram / schéma de connexion					
<div style="display: flex; justify-content: space-around;"> <div style="text-align: center;">  Ein / On / Marche         </div> <div style="text-align: center;">  Aus / Off / Arrêt         </div> </div>	<div style="text-align: center;">  Fixierpunkt / Point of fixation / Point de fixation              10° 1,5 Nm         </div>		<div style="text-align: center;">  Fixierpunkt / Point of fixation / Point de fixation              10° 1,5 Nm         </div>	<div style="text-align: center;">  Fixierpunkt / Point of fixation / Point de fixation              10° 1,5 Nm         </div>	<div style="text-align: center;">  Fixierpunkt / Point of fixation / Point de fixation              10° 1,5 Nm         </div>

Fixierpunkt im Bereich von 0° ... 225° frei wählbar

Toleranzen:

Schaltwinkel + 2° / -1,5°

Zwangsöffnungsdrehmoment 10%

Zwangsöffnungswinkel +0,5°/-3°

Anschlusskabel mit Steckverbinder sind optional als Zubehör erhältlich (siehe auch Kapitel Zubehör).

Point of fixation free selectable within a range of 0° ... 225°

Tolerances:

Switching angle (N.C.) + 2° / -1,5°

Forced disconnect torque 10%

Forced disconnect angle +0,5°/-3°

Connecting cable with connector available optionally as accessory (see also chapter Accessories).

Point de fixation possible entre 0° et 225°

Tolérances :

Angle de déclenchement (ouverture) + 2° / -1,5°

Couple d'ouverture forcée 10%

Angle d'ouverture forcée +0,5°/-3°

Un câble de raccordement avec un connecteur enfichable est disponible en accessoires (voir également le chapitre « Accessoires »).

### Instandhaltung / Wartung

Das Schaltgerät ist wartungsfrei.

Für einen störungsfreien und langlebigen Betrieb müssen in regelmäßigen Abständen Überprüfungen durchgeführt werden:

- fester Sitz aller Komponenten
- sichere Schaltfunktion
- Zustand aller Dichtelemente
- starke Verschleißspuren
- Fluchten der Scharnierachsen

Bei festgestellten Mängeln muss das komplette Schaltgerät ausgetauscht werden.

### Haftungsausschluss

Bei Verletzung der Anweisungen (bestimmungsgemäßer Gebrauch, Sicherheitshinweise, Montage und Anschluss durch geschultes Personal, Prüfung auf sichere Funktion) erlischt die Haftung.

### Zubehör

Leerscharnier / Blank hinge / Charnière vide

Artikelnummer / Article number / Référence **6019291013**

Benennung / Description / Désignation SHS-0Z

### Maintenance / Service

The switching device is maintenance free.

To assure a failure-free and long service life the following checks have to be carried out in regular intervals:

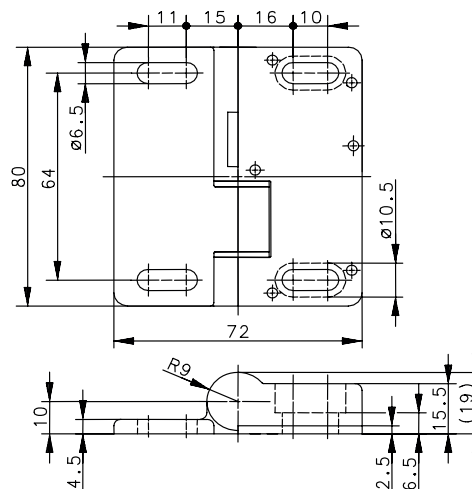
- Firm fit of all components
- Assured switch function
- Condition of all seals
- Heavy wear and tear
- Well aligned hinge axes

In case that a failure is detected the whole switching device must be replaced.

### Liability Disclaimer

By breach of the given instructions (concerning the intended use, the safety instructions, the installation and connection through qualified personnel and the testing of the safety function) liability expires.

### Accessories



### Entretien / Maintenance

Le commutateur ne nécessite aucun entretien.

Il est nécessaire de contrôler ce qui suit à intervalles réguliers pour garantir un fonctionnement parfait et durable du dispositif :

- Assise correcte de toutes les pièces
- Fonction de commutation correcte
- État de tous les éléments d'étanchéité
- Absence de traces importantes d'usure
- Alignement des axes de la charnière

Remplacer le commutateur, dans son ensemble, en cas de défauts constatés.

### Exclusion de la responsabilité

La responsabilité est annulée si les instructions ne sont pas respectées (emploi conforme à l'utilisation prévue, consignes de sécurité, montage et branchement effectué par du personnel ayant reçu la formation nécessaire, contrôle du fonctionnement en toute sécurité).

### Accessoires

# Betriebs- und Montageanleitung / Installation and Operating Instructions / Instructions de service et de montage

Kabelkupplung M12x1 mit Rüttelsicherung und angespritzter Leitung / Connector M12x1 with jiggle protection and molded cable / Raccord de câbles M12x1 avec protection contre les vibrations et câble moulé						
	DC-Ausführung / DC version / Version DC					
Artikelnummer / Article number / Référence	<b>3251003221</b>	<b>3251003222</b>	<b>3251003223</b>	<b>3251003224</b>	<b>3251003225</b>	<b>3251003226</b>
Benennung / Description / Désignation	AN-KAB.SHS 2M DC GERADE	AN-KAB.SHS 5M DC GERADE	AN-KAB.SHS 10M DC GERADE	AN-KAB.SHS 2M DC WINKEL	AN-KAB.SHS 5M DC WINKEL	AN-KAB.SHS 10M DC WINKEL
Kabellänge / Cable length / Longueur du câble	x = 2 m	x = 5 m	x = 10 m	x = 2 m	x = 5 m	x = 10 m
	AC/DC-Ausführung / AC/DC version / Version AC/DC			AC/DC-Ausführung für DGUV zugelassene SHS / AC/DC version for DGUV-approved SHS / Version AC/DC pour la SHS homologuée DGUV		
Artikelnummer / Article number / Référence	<b>3251004219</b>	<b>3251004220</b>	<b>3251103234</b>	<b>3251103236</b>		
Benennung / Description / Désignation	AN-KAB.SHS 5M AC GERADE	AN-KAB.SHS 5M AC WINKEL	AN-KAB.SHS 5M AC GERADE	AN-KAB.SHS 5M AC WINKEL		
Kabellänge / Cable length / Longueur du câble	x = 5 m	x = 5 m	x = 5 m	x = 5 m		

Die deutsche Sprachfassung ist die Originalbetriebs- und Montageanleitung. Bei anderen Sprachen handelt es sich um die Übersetzung der Originalbetriebs- und Montageanleitung.

The original operating and installation instructions are the German language version. Other languages are a translation of the original operating and installation instructions.

La version allemande est la langue d'origine des instructions de service et de montage. Les autres langues ne sont qu'une traduction des instructions de service et de montage en langue allemande.



**EG-Konformitätserklärung / EC-Declaration of Conformity / Déclaration de conformité - CE**

Diese Konformitätserklärung entspricht der europäischen Norm DIN EN ISO/IEC 17050-1: Konformitätsbewertung – Konformitätserklärung von Anbietern – Teil 1: Allgemeine Anforderungen. Die Grundlage der Kriterien sind internationale Dokumente, insbesondere ISO/IEC-Leitfaden 22, 1982, Informations on manufacturer's declaration of conformity with standards or other technical specifications. Die deutsche Sprachfassung ist die Originalkonformitätserklärung. Bei anderen Sprachen handelt es sich um die Übersetzung der Originalkonformitätserklärung.

Wir / We / Nous

**BERNSTEIN AG**

(Name des Anbieters) / (Supplier's name) / (Nom du fournisseur)

**Hans-Bernstein-Straße 1**

**D-32457 Porta Westfalica**

(Anschrift) / (Adresse) / (Adresse)

erklären in alleiniger Verantwortung, dass das (die) Produkt(e) declare under our sole responsibility that the product(s) déclarons sous notre seule responsabilité que le(s) produit(s):

**Sicherheits-Schaltschirmier / Safety Hinge Switch / Symbole de commutation et schéma de connexion**

Type / type / type:

**SHS3...1**

(Bezeichnung, Typ oder Modell), Los-, Chargen- oder Serien-Nr., möglichst Herkunft und Stückzahl) (Name, type or model, batch or serial number, possibly sources and number of items) (Nom, type ou modèle, n° de lot, d'échantillon ou de série, éventuellement les sources et le nombre d'exemplaires)

mit folgenden Europäischen Richtlinien übereinstimmt (übereinstimmen): is (are) in conformity with the following directives: est. (sont) conforme(s) aux directives européennes:

**Maschinenrichtlinie / Safety-of-Machinery-Directive / Directive de sécurité des machines-No.: 2006/42/EC**

Cette déclaration de conformité correspond au Norme Européenne EN ISO/IEC 17050-1: Évaluation de la conformité – Déclaration de conformité du fournisseur – Partie 1: Exigences générales. La base des directives sont des documents internationaux répondant à ISO/IEC-Guide 22, 1982, Informations on manufacturer's declaration of conformity with standards or other technical specifications. La version allemande est la langue d'origine de la déclaration de conformité. Les autres langues ne sont qu'une traduction de la déclaration de conformité en langue allemande.

Dies wird nachgewiesen durch die Einhaltung folgender Norm(en): This is documented by the accordance with the following standard(s): Notre justification est l'observation de la (des) norme(s) suivante(s):

**DIN EN 60947-5-1 : 2010-04**  
**DIN EN 60947-1 : 2011-10**  
**DIN EN ISO 13849-1 : 2008-12**

Name und Anschrift Bevollmächtigter Dokumentation:

Name and address of authorized agent documentation:

Nom et adresse de la documentation autorisée:

Herr Roland Mönning

D-32457 Porta Westfalica, Hans-Bernstein-Straße 1

Porta Westfalica, 23.07.2015

(Ort und Datum der Ausstellung)

(Place and date of issue)

(Date et lieu)

Vorstandsvorsitzende

(Name, Unterschrift, Position)

(Name, signature, position)

(Nom, fonction, signature)



Gisela Bernstein

## Contact

### International Headquarter

#### BERNSTEIN AG

Hans-Bernstein-Straße 1  
32457 Porta Westfalica  
Fon+49 571 793-0  
Fax +49 571 793-555  
info@de.bernstein.eu  
www.bernstein.eu

### Denmark

#### BERNSTEIN A/S

Fon+45 7020 0522  
Fax +45 7020 0177  
info@dk.bernstein.eu

### France

#### BERNSTEIN S.A.R.L.

Fon+33 1 64 66 32 50  
Fax +33 1 64 66 10 02  
info@fr.bernstein.eu

### Italy

#### BERNSTEIN S.r.l.

Fon+39 035 4549037  
Fax +39 035 4549647  
info@it.bernstein.eu

### United Kingdom

#### BERNSTEIN Ltd

Fon+44 1922 744999  
Fax +44 1922 457555  
info@uk.bernstein.eu

### Austria

#### BERNSTEIN GmbH

Fon+43 2256 62070-0  
Fax +43 2256 62618  
info@at.bernstein.eu

### Switzerland

#### BERNSTEIN (Schweiz) AG

Fon+41 44 775 71-71  
Fax +41 44 775 71-72  
info@ch.bernstein.eu

### Hungary

#### BERNSTEIN Kft.

Fon+36 1 4342295  
Fax +36 1 4342299  
info@hu.bernstein.eu

### China

#### BERNSTEIN Safe Solutions (Taicang) Co., Ltd.

Fon+86 512 81608180  
Fax +86 512 81608181  
info@bernstein-safesolutions.cn

[www.bernstein.eu](http://www.bernstein.eu)