

## Betriebs- und Montageanleitung / Installation and Operating Instructions / Instructions de service et de montage

**Isolierstoffgekapselter Positionsschalter / Plastic bodied Position Switches / Interrupteur de position à boîtier isolant**

Typbezeichnung / Type / Désignation du type **IN65 ...**



## Bestimmungsgemäßer Gebrauch

Der Positionsschalter IN65 mit Sicherheitsfunktion wurde entwickelt, um als Teil einer Gesamtanlage oder Maschine sicherheitsgerichtete Funktionen zu übernehmen. Es liegt in der Verantwortung des Herstellers einer Anlage oder Maschine, die korrekte Gesamtfunktion sicherzustellen.

## Intended use

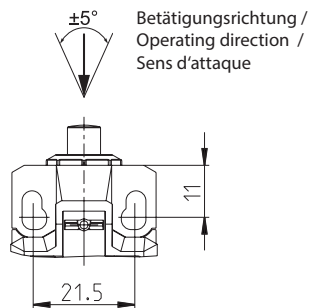
The position switch IN65 with safety function, is suitable to operate as a component in a safety circuit system for plant or machinery. It is the responsibility of the machine builder and/or installer to ensure correct overall function of the safety system.

## Utilisation conforme à la destination

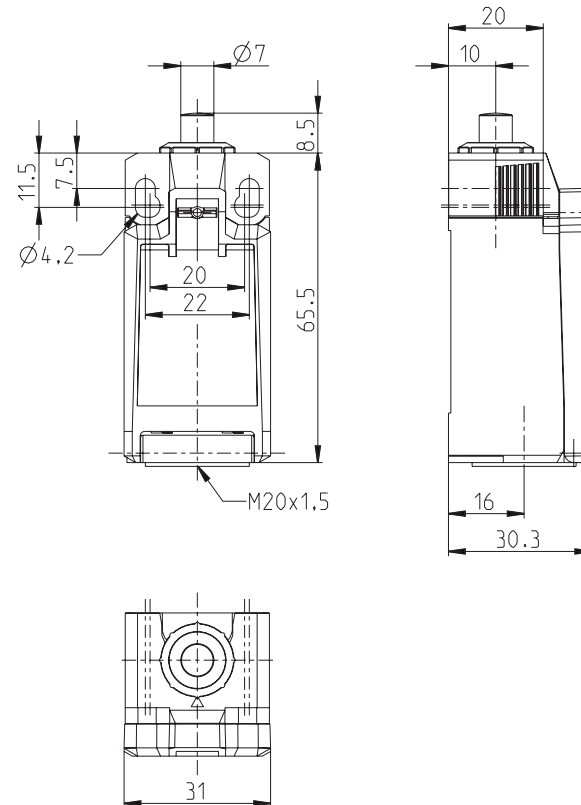
L'interrupteur de position IN65 avec fonction de sécurité a été développé pour assurer une partie de la fonction de sécurité dans l'installation globale ou la machine. Le fabricant de l'installation ou de la machine est responsable du bon fonctionnement de l'ensemble.

## Abmessungen / Dimensions / Dimensions

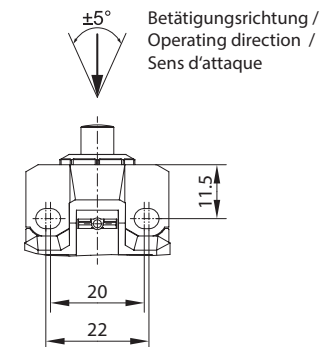
### IN65 ... SM ...



Fixierte Positionierung z.B. mit Befestigungsschraube M5 nach DIN EN ISO 4762. / Fixed positioning with e.g. fixing screw M5 according to the standard DIN EN ISO 4762. / Un positionnement fixe s'effectue au moyen d'une vis de fixation M5 (p.ex.) selon DIN EN ISO 4762.



### IN65 ... SM ... NORM ...



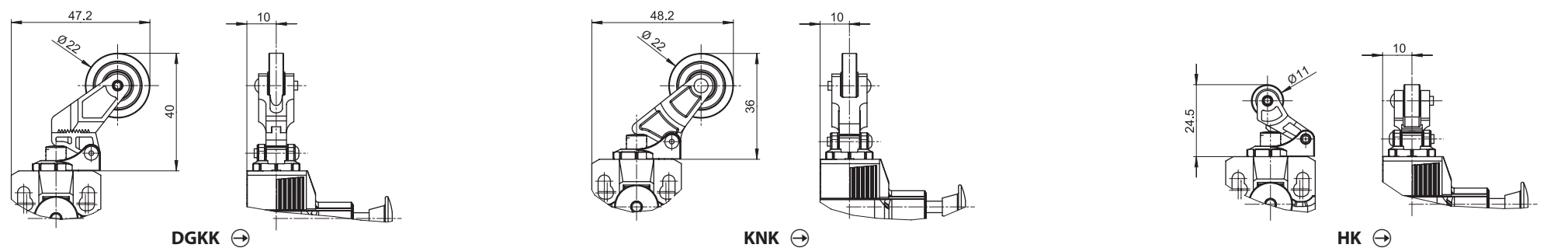
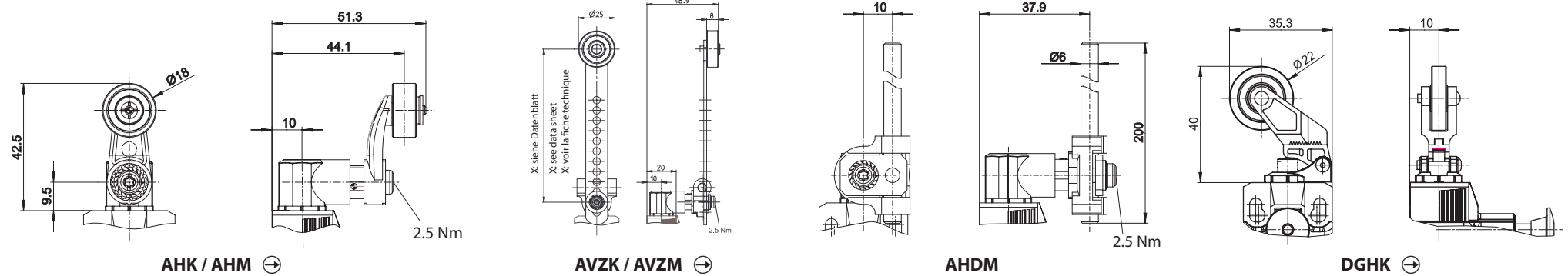
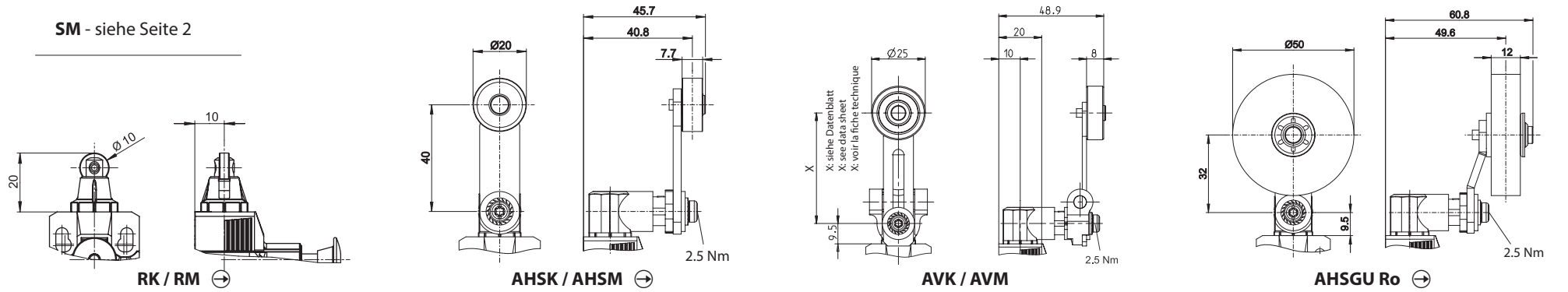
Gehäuse mit Anschlusslöchern nach DIN EN 50047 /  
Switch housing with mounting holes according to DIN EN 50047 /  
Boîtier avec trous de fixation selon DIN EN 50047

## Zulassungen / Approvals / Homologations

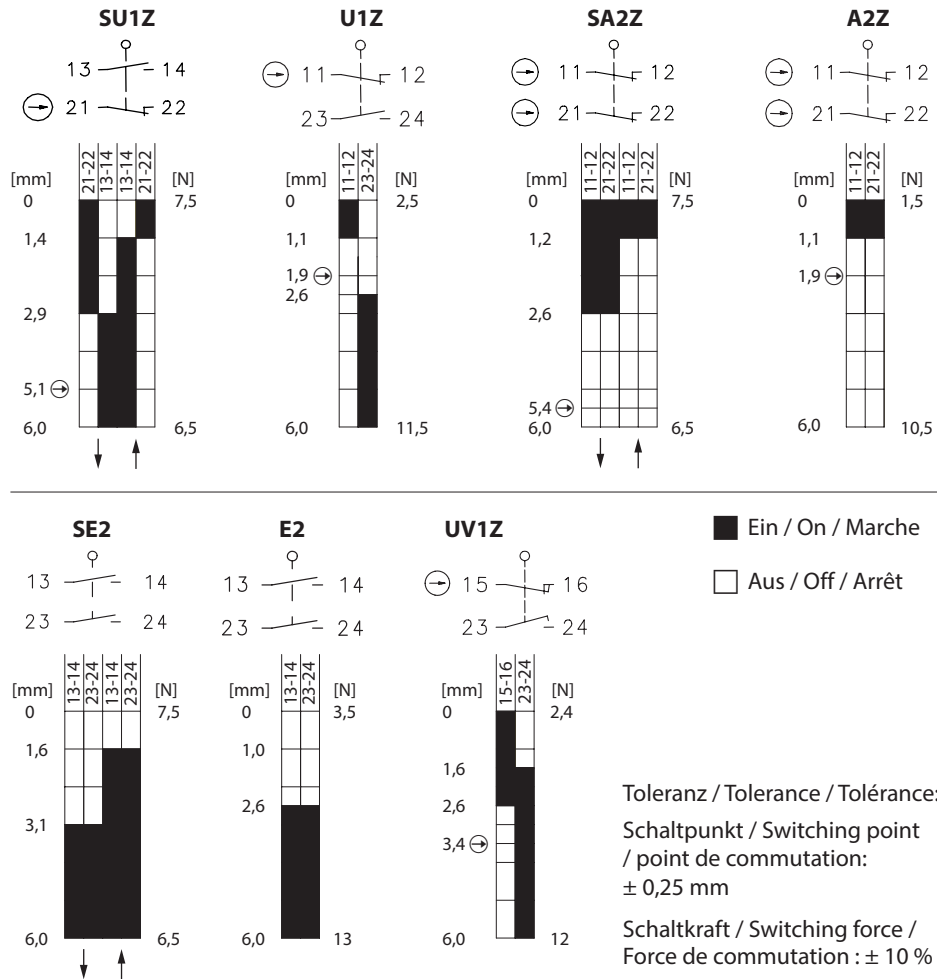
entsprechend Datenblatt / according to data sheet / selon la fiche de données

Mögliche Betätigungseinrichtungen / Possible actuators / Actionneurs possibles

SM - siehe Seite 2

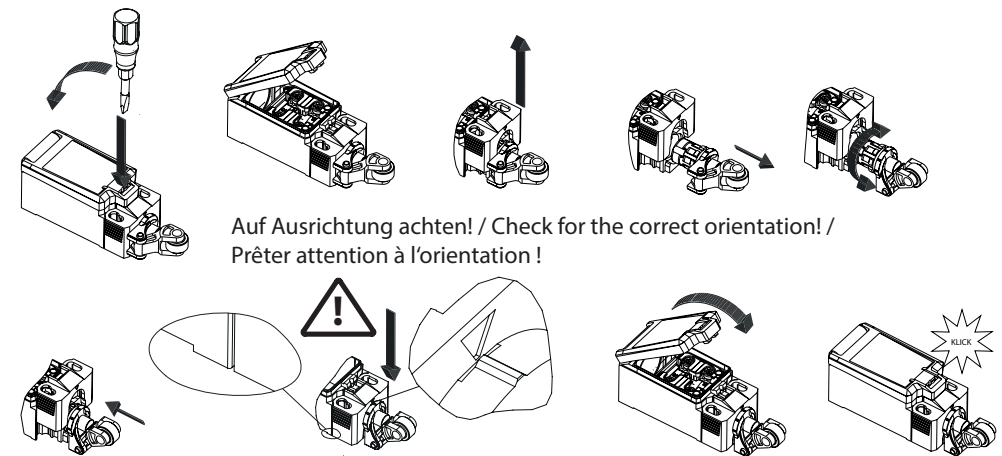


Schaltsymbole und Schaltdiagramme / Circuit symbols and circuit diagrams / Symboles de commutation et schémas de connexion



Die Schaltdiagramme beziehen sich auf die Betätigungseinrichtung „SM“. Die Schaltdiagramme anderer Betätigungseinrichtungen sind den Datenblättern zu entnehmen. / The circuit diagrams are based on the actuating device „SM“. Circuit diagrams of other actuating devices are given in the data sheets. / Les schémas de connexion correspondent aux dispositifs d'actionnement «SM». Pour les autres dispositifs d'actionnement, veuillez-vous référer aux fiches techniques correspondante.

Betätigungskopf umsetzen / Reposition the actuating head / Pivoter la tête d'actionnement



- am Beispiel der Variante HK / As an example of the HK range / Exemple de la gamme HK
1. Deckel öffnen / Open the cover / couvercle ouvert
  2. Spange ziehen / Pull the buckle / Tirer sur la barette
  3. Betätigungseinrichtung (hier stellvertretend der HK dargestellt) anheben / Lifting the actuator (represented here the HK) / Enlever l'actionneur (représenté ici le HK)
  4. Betätigungseinrichtung in 45° Schritten drehen / Turn the actuator in steps of 45° / Tourner l'actionneur par paliers de 45°
  5. Betätigungseinrichtung bis zum Anschlag in das Gehäuse stecken / Mount the actuator into the housing as far as it will go / Fixer l'actionneur dans le boîtier jusqu'à la butée
  6. Spange in ursprüngliche Lage bringen / Return the buckle to its original position / Pousser la barette à sa position initiale
  7. Deckel mit einem hörbaren Klick verrasten. / Close the cover with a audible click / Fermez le couvercle avec un clic audible.

⚠ Vor Inbetriebnahme

- Nach jeder Veränderung (z. B.: Betätigungskopf umsetzen, Montage, ...) ist eine Funktionsprüfung durchzuführen.


⚠ Prior to operation

- After each change (e. g.: Reposition the actuating head, Installation, ...) carry out a function test.

⚠ Avant la mise en service

- Après chaque modification (telle que changement, assemblage, ...), il faudra effectuer une vérification du fonctionnement.

## Montage

 **Die Montage und der Betrieb müssen nach DIN EN ISO 14119, EN ISO 12100 und EN953 erfolgen.**

**Insbesondere sind die Anforderungen der DIN EN ISO 14119, Abschnitt 7 „Konstruktion zum Verringern von Umgehungsmöglichkeiten“ zu berücksichtigen.**

Der Positionsschalter ist auf einer ebenen und biegesteifen Fläche zu befestigen (M = 2 Nm). Hierbei ist darauf zu achten, dass auch im Fehlerfall ein Verschieben des Positionsschalters mit Sicherheitsfunktion verhindert wird. Um den Schalter gegen unbefugtes Lösen zu sichern, wird die Verwendung von Einweg-Sicherheitsschrauben empfohlen.

Bei der Installation eines Schaltgerätes mit Würgenippel (...WN...) muss zur Zugentlastung eine feste Verlegung des Anschlusskabels erfolgen.

## Sicherheitshinweise

- **Ein unsachgemäßer Einbau oder Manipulation des Sicherheitsschalters führt zum Verlust der Personenschutzfunktion und kann zu schweren oder tödlichen Verletzungen führen.**
- Die Montage und der elektrische Anschluss dürfen nur von autorisiertem Fachpersonal durchgeführt werden.
- Der Anwendungsbereich / die Montageposition für das Schaltgerät ist so zu wählen, dass die Funktionssicherheit durch äußere Einflüsse wie z. B. Verschmutzungen (Späne, Staub, Flüssigkeiten, ...), nicht beeinträchtigt wird.
- Der Schalter darf nicht als Anschlag verwendet werden.
- Werden Zuhaltungen / Positionsschalter hintereinander geschaltet, dann wird der Performance Level nach DIN EN 13849-1 reduziert. Der Grund ist eine verringerte Fehlererkennung.
- Das Gesamtkonzept der Steuerung, in welche der Positionsschalter eingebunden wird, ist nach DIN EN ISO 13849-2 zu validieren bzw. nach DIN EN 62061 zu bewerten.
- Die Höhenlage des Verwendungsorts darf nicht mehr als 2000 m über NN betragen.

## Vorschriften / Standards / Directives

VDE 0660 T100, DIN EN 60947-1, IEC 60947-1, VDE 0660 T200, DIN EN 60947-5-1, IEC 60947-5-1, VDE 0470 T1 (09.00), DIN EN 60529, UL 60947-1, CAN/CSA-22.2 No. 60947-1-13, UL 60947-5-1, CAN/CSA-C22.2 No. 60947-5-1-14

## Installation

 **Installation and operation must be carried out in accordance with DIN EN ISO 14119, EN ISO 12100 and EN953.**

**The requirements of the DIN EN ISO 14119, section 7 „construction for preventing any possibility of circumvention“, in particular must be taken into account.**


The position switch should be mounted on a flat and rigid surface (M = 2 Nm). It should be ensured that even during a fault condition, the position switch with safety function remains in its fixed location. The use of safety fixing screws is recommended.

When installing a switching device with twist nipple (...WN...), a fixed installation of the connection cable is absolutely necessary for strain relief.

## Safety Instructions

- **An improper installation or manipulation of the safety switch will render the personal protection function useless and can cause serious injury or accidental death.**
- The installation and electrical connection must only be carried out by authorized personnel.
- The fields of application / mounting position for the switching device shall be chosen such that the functional safety will not be affected by external influences such as dirt (chips, dust and liquids...).
- The switch shall not be used as a mechanical stop.
- The performance level in accordance with DIN EN 13849-1 is reduced if latching devices/position switches are connected in series. This is due the fact that fault recognition is reduced.
- The overall control concept, into which the position switch has been integrated, must be validated in accordance with DIN EN ISO 13849-2 or evaluated according to DIN EN 62061.
- The altitude of the site of installation does not exceed 2000 m.

## Montage

 **Le montage und der Betrieb doit être effectué conformément à la norme DIN EN ISO 14119, EN ISO 12100 et EN953.**

**Insbesondere sind die Anforderungen der DIN EN ISO 14119, Abschnitt 7 „Konstruktion zum Verringern von Umgehungsmöglichkeiten“ zu berücksichtigen.**

L'interrupteur de position doit être fixé sur une face plane et rigide à la flexion (M = 2 Nm). Il faut veiller à ce que l'interrupteur de position avec fonction de sécurité ne se déplace pas en cas de défaut. Afin d'assurer l'interrupteur contre le desserrage non autorisé, il est recommandé d'utiliser des vis de sécurité à usage unique.

Lors du câblage avec raccord fileté (...WN...), le câble doit être installé de manière fixe afin d'assurer une décharge de traction.

## Consignes de sécurité

- **Un montage ou une manipulation non correcte de l'interrupteur de sécurité entraîne la perte de la fonction de protection des personnes et peut conduire à des blessures graves voire mortelles.**
- Le montage et le raccordement électrique doivent être effectués exclusivement par un personnel habilité.
- Le champ d'application / la position de montage pour le dispositif de commutation est à choisir de telle manière que la sécurité de fonctionnement ne soit pas affecté par des perturbations extérieurs ou des pollutions telles que (copeaux, poussières, liquides, ...).
- Ne pas utiliser l'interrupteur comme butée.
- Si des verrouillages / interrupteurs de position sont commutés les uns après les autres, le niveau de performance est réduit selon la norme DIN EN 13849-1. Cela est dû à une reconnaissance réduite des erreurs.
- Le concept global du contrôle, dans lequel l'interrupteur de position devrait être intégré, faudrait être validé conformément aux normes de DIN EN ISO 13849-2 ou bien l'évaluation selon DIN EN 62061.
- L'altitude du site d'installation ne dépasse pas 2000 m.

## Kennzahlen für Sicherheitstechnik / ID for safety engineering / Caractéristiques en matière de technique de la sécurité

B10d	Öffner / NC / NF Schließer / NO / NO	$\leq 30 \times 10^6$ $1 \times 10^6$ (Tbd bei reduzierter Kontaktleistung für Verbraucher mit ohmscher Last)	$\leq 30 \times 10^6$ $1 \times 10^6$ (Tbd contact with reduced power for consumers with resistive load)	$\leq 30 \times 10^6$ $1 \times 10^6$ (Tbd dans le cas d'un contact à puissance réduite et d'une utilisation avec une charge ohmique)
------	---	--	---	--

## Elektrische Daten / Electrical Data / Caractéristiques électriques

	Kabelvariante / cable version / version câble	mit M12-Stecker / with M12 connector / avec connecteur M12
Bemessungsisolationsspannung / Rated isolation voltage / Tension assignée d'isolement	U <sub>i</sub> 400 V	250 V
Bemessungsstoßspannungsfestigkeit / Rated impulse withstand voltage / Résistance aux ondes de surtension assignée	U <sub>imp</sub> 4 kV	2,5 kV
Bemessungsbetriebsspannung / Rated supply voltage / Plage de tension de fonctionnement	U <sub>e</sub> 240 V AC / 24 V DC	240 V AC / 24 V DC
Konv. thermischer Strom / Conventional thermal current / Courant thermique conv.	I <sub>the</sub> 5 A	2,5 A
Gebrauchskategorie / Utilization category / Catégorie d'usage	AC 15, U <sub>e</sub> /I <sub>e</sub> 240 V / 3 A DC 13, U <sub>e</sub> /I <sub>e</sub> 24 V / 4 A	AC 15, U <sub>e</sub> /I <sub>e</sub> 240 V / 1,5 A DC 13, U <sub>e</sub> /I <sub>e</sub> 24 V / 1,5 A
Kurzschlusschutzeinrichtung / Short circuit protection / Protection contre court-circuit	Schmelzsicherung / Fuse / fusible 4 A gG	Schmelzsicherung / Fuse / fusible 2 A gG
Bedingter Bemessungskurzschlussstrom / Rated conditional short-circuit current / Courant assigné de court-circuit conditionnel	400 A	400 A

## Mechanische Daten / Mechanical Data / Caractéristiques techniques

	Thermoplast GV (UL94-V0)	Thermoplastic GV (UL94-V0)	Thermoplastique GV (UL94-V0)
Gehäuse / Enclosure / Boîtier, Deckel / Cover / Couvercle	Thermoplast GV (UL94-V0)	Thermoplastic GV (UL94-V0)	Thermoplastique GV (UL94-V0)
Betriebstemperatur / Operating temperature / Température de fonctionnement	-30 °C ... +75 °C	-30 °C ... +75 °C	-30 °C ... +75 °C
Betätigungsgeschwindigkeit / Actuating speed / Vitesse d'attaque V <sup>1)</sup>	0,06 m/min ≤ V ≤ 30 m/min	0,06 m/min ≤ V ≤ 30 m/min	0,06 m/min ≤ V ≤ 30 m/min
Schalzhäufigkeit / Switching frequency / Nombre d'opérations	≤ 60 / min.	≤ 60 / min.	≤ 60 / min.
Mechanische Lebensdauer / Mechanical life / Durée de vie mécanique	≤ 30 x 10 <sup>6</sup> Schaltspiele	≤ 30 x 10 <sup>6</sup>	≤ 30 x 10 <sup>6</sup> opérations
Gewicht / Weight / Poids	≈ 0,08 kg	≈ 0,08 kg	≈ 0,08 kg
Anschlussart / Connection / Type de raccordement	4 Schraubanschlüsse (M3), 0,5 - 0,6 Nm Anzugsdrehmoment	4 screw connections (M3), 0,5 - 0,6 Nm tightening torque	4 raccords vissés (M3), 0,5 - 0,6 Nm couple de serrage
Leiterquerschnitte / Conductor cross-sections / Sections des conducteurs	0,34 mm <sup>2</sup> - 1,5 mm <sup>2</sup> ; AWG 22 - 16 (Eindrätig oder flexibel mit Aderendhülse)	0,34 mm <sup>2</sup> - 1,5 mm <sup>2</sup> ; AWG 22 - 16 (Solid or flexible with ferrules)	0,34 mm <sup>2</sup> - 1,5 mm <sup>2</sup> ; AWG 22 - 16 (Unifilaire ou câble souple avec embout)
Schutzart / Protection type / Degré de protection <sup>2)</sup>	IP66, IP 67 / Type 4X IP66, IP 67 / Type 1 (mit Reduzierring „NPT“ / with reducing ring „NPT“ / avec bague réduction „NPT“ IP 54 / Type 5 (mit Würgenippel „WN“ / with self-sealing grommet „WN“ / avec nipple d'étranglement „WN“		

Gehäuse und Betätigungseinrichtungen sind „Outdoor use“, sofern entsprechendes Anschlusszubehör verwendet wird. / Enclosures and actuators are „Outdoor use“, provided that the correct connection accessories are used. / Les boîtiers et les dispositifs d'actionnement permettent une utilisation extérieure («Outdoor use») sous réserve de sélection d'accessoires de raccordement adéquats.

<sup>1)</sup> Bezogen auf Betätigungseinrichtung „SM“ / based on the actuating device „SM“ / correspondent aux dispositifs „SM“

<sup>2)</sup> Anschlusszubehör, soweit nicht mitgeliefert, ist so auszuwählen, dass die Schutzart erhalten bleibt. / Connection accessories, not included, must be selected so that the protection class is maintained. / Accessoire de raccordement non fourni, à sélectionner afin de préserver l'indice de protection indiqué.

### Betätigungsrichtung / Operating direction / Sens d'attaque

DGKK

	m/s	0,1	0,5	1	2	5
A	-	-	-	-	-	-
B	40°	40°	30°	20°	10°	

DGHK

	m/s	0,1	0,5	1	2	5
A	-	-	-	-	-	-
B	40°	40°	30°	20°	10°	

HK

	m/s	0,1	0,5	1	2	5
A	-	-	-	-	-	-
B	40°	40°	30°	20°	10°	

KNK

	m/s	0,1	0,5	1	2	5
A	-	-	-	-	-	-
B	40°	40°	30°	20°	10°	

RK / RM

	m/s	0,1	0,5	1	2	5
A	20°	20°	10°	5°	-	
B	20°	20°	10°	5°	-	

AHK / AHSKU / AHM

	m/s	0,1	0,5	1	2	5
A	40°	40°	30°	20°	10°	
B	40°	40°	30°	20°	10°	

AHSK / AVK / AVZK / AHSM / AVM / AVZM

	m/s	0,1	0,5	1	2	5
A	45°	45°	45°	40°	30°	
B	45°	45°	45°	40°	30°	

AHDM

	m/s	0,1	0,5	1	2	5
A	45°	45°	40°	30°	20°	
B	45°	45°	40°	30°	20°	

Die deutsche Sprachfassung ist die Originalbetriebs- und Montageanleitung. Bei anderen Sprachen handelt es sich um die Übersetzung der Originalbetriebs- und Montageanleitung.

The original operating and installation instructions are the German language version. Other languages are a translation of the original operating and installation instructions.

La version allemande est la langue d'origine des instructions de service et de montage. Les autres langues ne sont qu'une traduction des instructions de service et de montage en langue allemande.

### EU-Konformitätserklärung / EU-Declaration of Conformity / Déclaration de conformité - UE

Diese Konformitätserklärung entspricht der europäischen Norm DIN EN ISO/IEC 17050-1: Konformitätsbewertung – Konformitätserklärung von Anbietern – Teil 1: Allgemeine Anforderungen. Die Grundlage der Kriterien sind internationale Dokumente, insbesondere ISO/IEC-Leitfaden 22, 1982, Information on manufacturer's declaration of conformity with standards or other technical specifications. Die deutsche Sprachfassung ist die Originalkonformitätserklärung. Bei anderen Sprachen handelt es sich um die Übersetzung der Originalkonformitätserklärung.

This Declaration of Conformity is suitable to the European Standard EN ISO/IEC 17050-1: Conformity assessment – Supplier's declaration of conformity – Part 1: General requirements. The basis for the criteria has been found in international documentation, particularly in: ISO/IEC Guide 22, 1982, Information on manufacturer's declaration of conformity with standards or other technical specifications. The original Declaration of Conformity is the German language version. Other languages are a translation of the original Declaration of Conformity.

Cette déclaration de conformité correspond à la Norme Européenne EN ISO/IEC 17050-1: Évaluation de la conformité – Déclaration de conformité du fournisseur – Partie 1: Exigences générales. La base des directives sont des documents internationaux répondant à ISO/IEC-Guide 22, 1982, Informations on manufacturer's declaration of conformity with standards or other technical specifications. La version allemande est la langue d'origine de la déclaration de conformité. Les autres langues ne sont qu'une traduction de la déclaration de conformité en langue allemande.

Wir / We / Nous

**BERNSTEIN AG**

(Name des Anbieters) / (Supplier's name) / (Nom du fournisseur)

**Hans-Bernstein-Straße 1**

**D-32457 Porta Westfalica**

(Anschrift) / (Address) / (Adresse)

erklären in alleiniger Verantwortung, dass das (die) Produkt(e):  
declare under our sole responsibility that the product(s):  
déclarons sous notre seule responsabilité que le(s) produit(s):

**Isolierstoffgekapselter Positionsschalter / Plastic bodied position switch / Interrupteur de position à boîtier isolant:**

**Typ / Type / Type : IN65-...; IN62...; I81**

... (siehe Betriebs- und Montageanleitung / refer to Installation and Operating Instructions / voir Instructions de service et de montage)

(Bezeichnung, Typ oder Modell, Los-, Chargen- oder Serien-Nr., möglichst Herkunft und Stückzahl)  
(Name, type or model, batch or serial number, possibly sources and number of items)  
(Nom, type ou modèle, n° de lot, d'échantillon ou de série, éventuellement les sources et le nombre d'exemplaires)

mit folgenden Europäischen Richtlinien übereinstimmt (übereinstimmen):  
is (are) in conformity with the following directives:  
est (sont) conforme(s) aux directives européennes:

**Maschinenrichtlinie / Safety-of-Machinery-Directive / Directive de sécurité des machines No.: 2006/42/EC**  
(Produkte mit Zwangsöffnung / products with positive opening operation)

**Niederspannungsrichtlinie / Low-Voltage-Directive / Directive basse tension No.: 2014/35/EU**  
(Produkte ohne Zwangsöffnung / products without positive opening operation)

Dies wird nachgewiesen durch die Einhaltung folgender Norm(en):  
This is documented by the accordance with the following standard(s):  
Notre justification est l'observation de la (des) norme(s) suivante(s):

**DIN EN 60947-1 : 2015-09; DIN EN 60947-5-1 : 2010-04;**  
**DIN EN 60947-5-4 : 2005-03; DIN EN ISO 13849-1 : 2016-06;**  
**DIN EN ISO 13849-2 : 2013-02**

Name und Anschrift Bevollmächtigter Dokumentation:  
Name and address of authorized agent documentation:  
Nom et adresse de la documentation autorisée:

Herr Roland Mönning's  
D-32457 Porta Westfalica, Hans-Bernstein-Straße 1

Porta Westfalica, 24.03.2017  
(Ort und Datum der Ausstellung)  
(Place and date of issue)  
(Date et lieu)

(Name, Unterschrift, Position)  
(Name, signature, position)  
(Nom, fonction, signature)

Gisela Bernstein  
Vorstandsvorsitzende

## Contact

### **International Headquarters BERNSTEIN AG**

Hans-Bernstein-Straße 1  
32457 Porta Westfalica  
Fon+49 571 793-0  
Fax +49 571 793-555  
info@de.bernstein.eu  
www.bernstein.eu

### **Denmark BERNSTEIN A/S**

Fon+45 7020 0522  
Fax +45 7020 0177  
info@dk.bernstein.eu

### **France BERNSTEIN S.A.R.L.**

Fon+33 1 64 66 32 50  
Fax +33 1 64 66 10 02  
info@fr.bernstein.eu

### **Italy BERNSTEIN S.r.l.**

Fon+39 035 4549037  
Fax +39 035 4549647  
info@it.bernstein.eu

### **United Kingdom BERNSTEIN Ltd**

Fon+44 1922 744999  
Fax +44 1922 457555  
info@uk.bernstein.eu

### **Austria BERNSTEIN GmbH**

Fon+43 2256 62070-0  
Fax +43 2256 62618  
info@at.bernstein.eu

### **Switzerland BERNSTEIN (Schweiz) AG**

Fon+41 44 775 71-71  
Fax +41 44 775 71-72  
info@ch.bernstein.eu

### **Hungary BERNSTEIN Kft.**

Fon+36 1 4342295  
Fax +36 1 4342299  
info@hu.bernstein.eu

### **China BERNSTEIN Safe Solutions (Taicang) Co., Ltd.**

Fon+86 512 81608180  
Fax +86 512 81608181  
info@bernstein-safesolutions.cn

[www.bernstein.eu](http://www.bernstein.eu)