

UNDK 30U9112/S14

Distanz messender Sensor
 mit Analogausgang 0 - 10 V

Distance measuring sensor
 with analog output 0 - 10 V

Détecteur de mesure avec
 sortie analogique 0 - 10 V

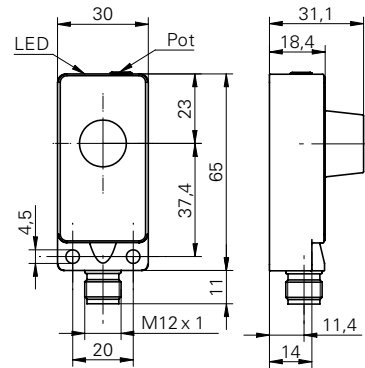


10233767



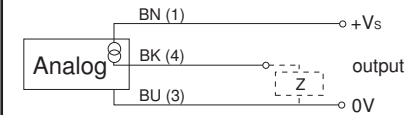
Baumer Electric AG · CH-8501 Frauenfeld
 Phone +41 (0)52 728 1122 · Fax +41 (0)52 728 1144

Abmessungen
 Dimensions
 Dimensions

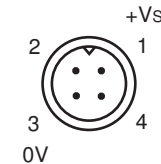


- Alle Masse in mm
- All dimensions in mm
- Toutes les dimensions en mm

Elektrischer Anschluss
 Connection diagrams
 Schéma de raccordement



- BN = Braun/brown/brun
- BK = Schwarz/black/noir
- BU = Blau/blue/bleu
- WH = Weiss/white/blanc



Anschlussbelegung
 Pin assignment
 Raccordement

- Vor dem Anschliessen des Sensors die Anlage spannungsfrei schalten
- Disconnect power before connecting the sensor
- Mettre l'installation hors tension avant le raccordement du détecteur

Canada
 Baumer Inc.
 CA-Burlington, ON L7M 4B9
 Phone +1 (1)905 335-8444

Italy
 Baumer Italia S.r.l.
 IT-20090 Assago, MI
 Phone +39 (0)2 45 70 60 65

China
 Baumer (China) Co., Ltd.
 CN-201612 Shanghai
 Phone +86 (0)21 6768 7095

Singapore
 Baumer (Singapore) Pte. Ltd.
 SG-339412 Singapore
 Phone +65 6396 4131

Denmark
 Baumer A/S
 DK-8210 Aarhus V
 Phone: +45 (0)8931 7611

Sweden
 Baumer A/S
 SE-56133 Huskvarna
 Phone +46 (0)36 13 94 30

France
 Baumer SAS
 FR-74250 Fillinges
 Phone +33 (0)450 392 466

Switzerland
 Baumer Electric AG
 CH-8501 Frauenfeld
 Phone +41 (0)52 728 1313

Germany
 Baumer GmbH
 DE-61169 Friedberg
 Phone +49 (0)6031 60 07 0

United Kingdom
 Baumer Ltd.
 GB-Watchfield, Swindon, SN6 8TZ
 Phone +44 (0)1793 783 839

India
 Baumer India Private Limited
 IN-411058 Pune
 Phone +91 20 66292400

USA
 Baumer Ltd.
 US-Southington, CT 06489
 Phone +1 (1)860 621-2121

Bedienungsanleitung
 Operating instructions
 Notice d'utilisation

Eine LED zeigt die Stärke des empfangenen Signals und den Zustand der Ausgangsstufe an. Es gilt:

LED leuchtet
 Objekt sicher erkannt, Signalreserve grösser als 50%, der Ausgang ist aktiv.

LED leuchtet nicht
 Keine Objekterkennung, der Ausgang ist nicht aktiv.

LED blinkt
 Ein sicheres Erkennen ist nicht mehr gewährleistet, der Ausgang bleibt aktiv.

Pot nach rechts
 Sde erhöhen

Pot nach links
 Sde reduzieren

The LED indicates the intensity of the signal which has been reflected by the object, as well as the switching state of the output.

LED on
 The object is reliably detected with a signal strength reserve of 50%. The output is active.

LED off
 No target detected, output is not switched.

LED flashing
 Unreliable detection of the target. The output is still active.

Pot turned cw
 Sde increases

Pot turned ccw
 Sde decreases

Une diode lumineuse (LED) indique l'intensité du signal reçu et l'état de l'étage de sortie. Comme suit:

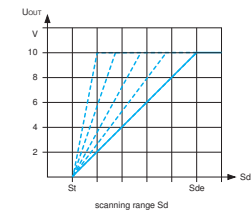
LED allumée
 Objet clairement détecté, réserve de signal supérieure à 50%, sortie commutée.

LED clignotante
 La détection n'est plus garantie, la sortie reste commutée.

LED non-allumée
 Aucun objet détecté, sortie non commutée.

Tourner le pot dans le sens horaire
 Sde augmente
Tourner le pot dans le sens anti-horaire
 Sde diminue

Analogausgang 0 - 10 V
 Analog output 0 - 10 V
 Sortie analogique 0 - 10 V



Mit dem eingebauten Potentiometer kann die Steilheit der Ausgangskurve eingestellt werden

The user can adjust the output slope by the built-in potentiometer

Le potentiomètre intégré permet de choisir l'inclinaison de la courbe du signal de sortie

Technische Daten
Technical data
Données techniques

UNDK 30U9112/S14

| | | | |
|-------------------------------------|------------------------------------|--|--------------------------------------|
| Betriebsspannungsbereich Vs | Voltage supply range Vs | Plage de tension Vs | 15-30VDC (UL-Class 2) |
| Stromaufnahme max. (ohne Last) | current consumption max. (no load) | Consommation max. (sans charge) | <35mA |
| Max. Laststrom | Max. load current | Courant de charge max. | 20mA |
| Kurzschlussfest | Short circuit protection | Protégé contre courts circuits | ja/yes/oui |
| Verpolungsfest | Reverse polarity protection | Protégé contre inversion de polarité | ja/yes/oui |
| Ausgangsanzeige | Output state indication | Indication de l'état de sortie | LED grün/green/vert |
| Temperaturbereich | Temperature range | Température de fonctionnement | -10...60°C |
| Schutzklasse | Protection class | Classe de protection | IP67 |
| | | | |
| Erfassungsbereich Sd | Scanning range Sd | Portée de détection Sd | 60...400mm |
| Erfassungsbereich-Endwert Sde (pot) | Scanning range far limit Sde (pot) | Valeur final de portée de dét. Sde (pot) | 60...400mm |
| Schallkeule | Sonic cone profile | Faisceau sonore | (siehe Dok./see doc./consultez doc.) |
| Reproduzierbarkeit | Repeatability | Reproductibilité | <= 0.5 mm |
| Temperaturdrift | Temperature drift | Dérive en température | <= 2% So |

Weitere Erläuterungen
General information
Informations supplémentaires

Hinweise
Notes
Notes

Einschaltdrift

Dieser Sensor unterliegt einer Einschalt drift.
Diese Drift wird ca. 15 min nach Anlegen von +Vs kompensiert.

Power-up drift

This sensor is subject to a „power-up drift“.
The drift is compensated for after a warm-up time of approximately 15 min.

Dérive de l'alimentation

Ce détecteur est sujet à une “dérive à l'enclenchement”.
Cette dérive est compensée 15 min environ après l'enclenchement.