

UNDK 30P1712/S14

Näherungsschalter

Proximity sensor

Détecteur de proximité



10232772

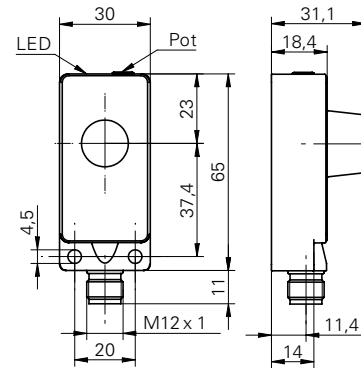


Baumer Electric AG · CH-8501 Frauenfeld
Phone +41 (0)52 728 1122 · Fax +41 (0)52 728 1144

Abmessungen

Dimensions

Dimensions

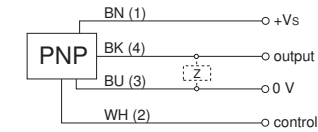


- Alle Masse in mm
- All dimensions in mm
- Toutes les dimensions en mm

Elektrischer Anschluss

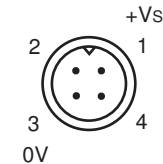
Connection diagrams

Schéma de raccordement



BN = Braun/brown/brun
BK = Schwarz/black/noir
BU = Blau/blue/bleu
WH = Weiss/white/blanc

PNP Schliesser (NO)
PNP make function (NO)
PNP à fermeture (NO)



Anschlussbelegung
Pin assignment
Raccordement

- Vor dem Anschliessen des Sensors die Anlage spannungsfrei schalten
- Disconnect power before connecting the sensor
- Mettre l'installation hors tension avant le raccordement du détecteur

Canada

Baumer Inc.
CA-Burlington, ON L7M 4B9
Phone +1 (1)905 335-8444

China

Baumer (China) Co., Ltd.
CN-201612 Shanghai
Phone +86 (0)21 6768 7095

Denmark

Baumer A/S
DK-8210 Aarhus V
Phone: +45 (0)8931 7611

France

Baumer SAS
FR-74250 Fillinges
Phone +33 (0)450 392 466

Germany

Baumer GmbH
DE-61169 Friedberg
Phone +49 (0)6031 60 07 0

India

Baumer India Private Limited
IN-411058 Pune
Phone +91 20 66292400

Italy

Baumer Italia S.r.l.
IT-20090 Assago, MI
Phone +39 (0)2 45 70 60 65

Singapore

Baumer (Singapore) Pte. Ltd.
SG-339412 Singapore
Phone +65 6396 4131

Sweden

Baumer A/S
SE-56133 Huskvarna
Phone +46 (0)36 13 94 30

Switzerland

Baumer Electric AG
CH-8501 Frauenfeld
Phone +41 (0)52 728 1313

United Kingdom

Baumer Ltd.
GB-Watchfield, Swindon, SN6 8TZ
Phone +44 (0)1793 783 839

USA

Baumer Ltd.
US-Southington, CT 06489
Phone +1 (1)860 621-2121

Bedienungsanleitung

Operating instructions

Notice d'utilisation

Eine LED zeigt die Stärke des empfangenen Signals und den Zustand der Ausgangsstufe an. Es gilt:

LED leuchtet

Objekt sicher erkannt, Signalreserve grösser als 50%, der Ausgang ist aktiv.

LED leuchtet nicht

Keine Objekterkennung, der Ausgang ist nicht aktiv.

LED blinkt

Ein sicheres Erkennen ist nicht mehr gewährleistet, der Ausgang bleibt aktiv.

Pot nach rechts

Sde erhöhen

Pot nach links

Sde reduzieren

The LED indicates the intensity of the signal which has been reflected by the object, as well as the switching state of the output.

LED on

The object is reliably detected with a signal strength reserve of 50%. The output is active.

LED off

No target detected, output is not switched.

LED flashing

Unreliable detection of the target. The output is still active.

Pot turned cw

Sde increases

Pot turned ccw

Sde decreases

Une diode lumineuse (LED) indique l'intensité du signal reçu et l'état de l'étage de sortie. Comme suit:

LED allumée

Objet clairement détecté, réserve de signal supérieure à 50%, sortie commutée.

LED clignotante

La détection n'est plus garantie, la sortie reste commutée.

LED non-allumée

Aucun objet détecté, sortie non commutée.

Tourner le pot dans le sens horaire

Sde augmente

Tourner le pot dans le sens anti-horaire

Sde diminue

Technische Daten
Technical data
Données techniques

UNDK 30P1712/S14

Betriebsspannungsbereich Vs	Voltage supply range Vs	Plage de tension Vs	
Stromaufnahme max. (ohne Last)	current consumption max. (no load)	Consommation max. (sans charge)	12-30VDC (UL-Class 2)
Max. Laststrom	Max. load current	Courant de charge max.	<35mA
Kurzschlussfest	Short circuit protection	Protégé contre courts circuits	200mA
Verpolungsfest	Reverse polarity protection	Protégé contre inversion de polarité	ja/yes/oui
Ausgangsanzeige	Output state indication	Indication de l'état de sortie	ja/yes/oui
Temperaturbereich	Temperature range	Température de fonctionnement	LED grün/green/vert
Schutzklasse	Protection class	Classe de protection	-25...60°C
			IP67
Erfassungsbereich Sd	Scanning range Sd	Portée de détection Sd	60mm...Sde
Erfassungsbereich-Endwert Sde (pot)	Scanning range far limit Sde (pot)	Valeur final de portée de dét. Sde (pot)	60...400mm
Schallkeule	Sonic cone profile	Faisceau sonore	(siehe Dok./see doc./consultez doc.)
Hysterese typ.	Hysteresis typ.	Hystérésis typ.	4% Sde
Temperaturdrift	Temperature drift	Dérive en température	<= 0,18% Sde/K

Weitere Erläuterungen General information Informations supplémentaires

Dieser Sensor ist mit einem Synchronisationseingang versehen. Wird das Gerät einzeln betrieben, muss der Steckerkontakt 2 - "Control" - mit + Vs verbunden werden.

Weitere Informationen entnehmen Sie bitte der Baumer electric Verkaufsdokumentation "Ultraschall-Sensoren".

This sensor is equipped with a synchronisation input. In stand-alone applications pin 2 of the connector - "control" - must be connected to the positive supply rail + Vs.

Please consult the Baumer electric sales documentation "Ultrasonic sensors" for further information.

Le détecteur est fourni en standard avec une entrée synchronisation. En cas d'utilisation sous forme d'appareils isolés, il est impératif de poser le pin 2 du connecteur - "control"- sur + Vs.

Consultez s. v. p. la documentation de vente "détecteurs à ultrasons" de Baumer electric pour des informations additionnelles.

Hinweise Notes Notes