

Glass fiber optics for Series 18, 30

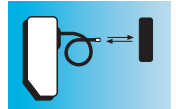
Reflective types

Series 18
20-turn pot.

Series 18
Side mounted pot.
Teach-in

Series 30
Fast version

Series 30
Extended Tw



Fiber diameter 2 x 0,5 mm ²		Part number	TW = sensing distance [mm]
Sheath material: PVC ø 2,5 mm (FUE ...)	Sheath material: brass chromium plated ø 4 mm (FUF ...)		
		FUE 050A2004 FUF 050A2004 (length 50 cm)	10 20 15 35
		FUE 100A2004 FUF 100A2004 (length 100 cm)	5 20 15 30
		FUE 050A1003 FUF 050A1003 (length 50 cm)	10 20 15 35
		FUE 100A1003 FUF 100A1003 (length 100 cm)	5 20 15 30
		FUE 050A4004 FUF 050A4004 (length 50 cm)	10 20 15 35
		FUE 100A4004 FUF 100A4004 (length 100 cm)	5 20 15 30
Fiber diameter 2 x 1 mm ²		Part number	TW = sensing distance [mm]
Sheath material: PUR ø 4,5 mm (FUE ...)	Sheath material: brass chromium plated ø 5 mm (FUF ...)		
		FUE 050A2002 FUF 050A2002 (length 50 cm)	15 40 30 70
		FUE 100A2002 FUF 100A2002 (length 100 cm)	15 40 30 60
		FUE 050A1002 FUF 050A1002 (length 50 cm)	15 40 30 70
		FUE 100A1002 FUF 100A1002 (length 100 cm)	15 40 30 60
		FUE 050A4005 FUF 050A4005 (length 50 cm)	15 40 30 70
		FUE 100A4005 FUF 100A4005 (length 100 cm)	15 40 30 60
Fiber diameter 2 x 0,5 mm ²		Part number	TW = sensing distance [mm]
Sheath material: Chrome-nickel-steel ø 2 mm FUH 010A2002			
		FUH 010A2002 (length 100 cm)	10 20 15 35

Glass fiber optics for Series 18, 30

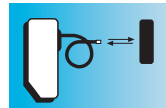
Reflective types

Series 18
20-turn pot.

Series 18
Side mounted pot.
Teach-in

Series 30
Fast version

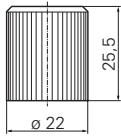
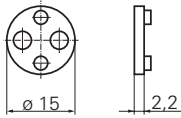
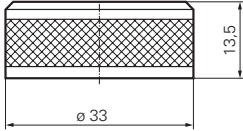
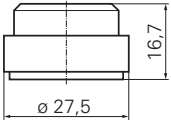
Series 30
Extended Tw



Fiber diameter 2 x 2 mm ²		Part number	TW = sensing distance [mm]
Sheath material: PUR ø 4,5 mm (FUE ...)	Sheath material: brass chromium plated ø 5 mm (FUF ...)		
		FUE 050A2011 FUF 050A2011 (length 50 cm)	35 80 60 115
		FUE 100A2011 FUF 100A2011 (length 100 cm)	35 80 60 115
		FUE 050A4003 FUF 050A4002 (length 50 cm)	35 80 60 115
		FUE 100A4003 FUF 100A4002 (length 100 cm)	35 80 60 115
Fiber diameter 2 x 3 mm ²		Part number	TW = sensing distance [mm]
Sheath material: PUR ø 6 mm (FUE ...)	Sheath material: brass chromium plated ø 6 mm (FUF ...)		
		FUE 050A2008 FUF 050A2003 (length 50 cm)	60 150 100 210
		FUE 100A2008 FUF 100A2003 (length 100 cm)	55 150 100 200
		FUE 050A1008 FUF 050A1003 (length 50 cm)	60 150 100 210
		FUE 100A1008 FUF 100A1003 (length 100 cm)	55 150 100 200
		FUE 050A3001 FUF 050A3001 (length 50 cm)	60 150 100 210
		FUE 100A3001 FUF 100A3001 (length 100 cm)	55 150 100 200
Fiber diameter 2 x 4 mm ²		Part number	TW = sensing distance [mm]
Sheath material: PUR ø 6 mm (FUE ...)	Sheath material: brass chromium plated ø 6 mm (FUF ...)		
		FUE 050A2001 FUF 050A2001 (length 50 cm)	60 150 110 230
		FUE 100A2001 FUF 100A2001 (length 100 cm)	60 150 100 220
		FUE 050A1001 FUF 050A1001 (length 50 cm)	60 150 110 230
		FUE 100A1001 FUF 100A1001 (length 100 cm)	60 150 100 220

Accessories for fiber optics

Glass fiber optics

<p>Cap nut Series 18</p> <p>Part number for fiber optic cable: 101480</p>		<p>Adjusting plate Series 18</p> <p>Part number for fiber optic cable: 101958</p>	
<p>Cap nut Series 30</p> <p>Part number for fiber optic cable or glass cover: 102801</p>		<p>Adapter Series 30</p> <p>Part number for fiber optic cable: 102757</p>	
<p>Cap nut Series 15</p> <p>Part number for fiber optic cable: 103230</p>	