

O500.GR-11135863

Reflexions-Lichttaster mit
Hintergrundaussblendung

Diffuse sensors with background
suppression

Détecteurs réflex avec élimination de
l'arrière-plan

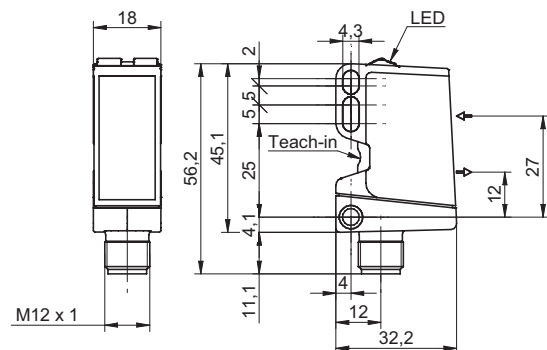


11135863



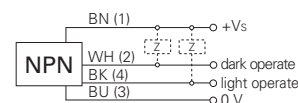
Baumer Electric AG · CH-8501 Frauenfeld
Phone +41 (0)52 728 1122 · Fax +41 (0)52 728 1144

Abmessungen Dimensions Dimensions

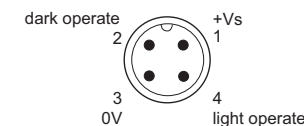


- Alle Maße in mm
- All dimensions in mm
- Toutes les dimensions en mm

Elektrischer Anschluss Connection diagram Schéma de raccordement



BN = Braun/brown/brun
WH = Weiss/white/blanc
BK = Schwarz/black/noir
BU = Blau/blue/bleu



¹⁾ Class 2, UL 1310, see FAQ

- Vor dem Anschliessen des Sensors die Anlage spannungsfrei schalten.
- Disconnect power before connecting the sensor.
- Mettre l'installation hors tension avant le raccordement du détecteur.

Canada
Baumer Inc.
CA-Burlington, ON L7M 4B9
Phone +1 (1)905 335-8444

Italy
Baumer Italia S.r.l.
IT-20090 Assago, MI
Phone +39 (0)2 45 70 60 65

China
Baumer (China) Co., Ltd.
CN-201612 Shanghai
Phone +86 (0)21 6768 7095

Singapore
Baumer (Singapore) Pte. Ltd.
SG-339412 Singapore
Phone +65 6396 4131

Denmark
Baumer A/S
DK-8210 Aarhus V
Phone +45 (0)8931 7611

Sweden
Baumer A/S
SE-56133 Huskvarna
Phone +46 (0)36 13 94 30

France
Baumer SAS
FR-74250 Fillinges
Phone +33 (0)450 392 466

Switzerland
Baumer Electric AG
CH-8501 Frauenfeld
Phone +41 (0)52 728 1313

Germany
Baumer GmbH
DE-61169 Friedberg
Phone +49 (0)6031 60 07 0

United Kingdom
Baumer Ltd.
GB-Watchfield, Swindon, SN6 8TZ
Phone +44 (0)1793 783 839

India
Baumer India Private Limited
IN-411038 Pune
Phone +91 20 2528 6833/34

USA
Baumer Ltd.
US-Southington, CT 06489
Phone +1 (1)860 621-2121

Technische Daten

Technical data

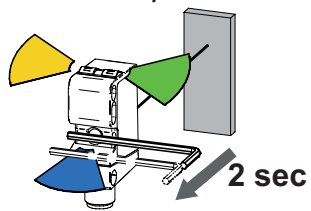
Données techniques

| | | | | | |
|--|--------------------------|--|----------------------|------------------------------------|-----------------|
| Tastweite Tw | 60 ... 550 mm | sensing distance Tw | 60 ... 550 mm | Portée Tw | 60 ... 550 mm |
| Tastbereich Tb | 30 ... 600 mm | sensing range Tb | 30 ... 600 mm | Plage de détection Tb | 30 ... 600 mm |
| Ausrichtung optische Achse | < 1° | alignment optical axis | < 1° | Axe d'alignement optique | < 1° |
| Betriebsspannungsreich +Vs ¹⁾ | 10 ... 30 VDC | voltage supply range +Vs ¹⁾ | 10 ... 30 VDC | Plage de tension +Vs ¹⁾ | 10 ... 30 VDC |
| Stromaufnahme max. (ohne Last) | 40 mA | current consumption max. (no load) | 40 mA | Consommation max. (sans charge) | 40 mA |
| Stromaufnahme mittel | 30 mA | current consumption typ. | 30 mA | Courant absorbé moyen | 30 mA |
| Spannungsabfall Vd | < 3 VDC | voltage drop Vd | < 3 VDC | Tension résiduelle Vd | < 3 VDC |
| Ansprech- / Abfallzeit | < 1 ms | response time / release time | < 1 ms | Temps d'activation / désactivation | < 1 ms |
| Ausgangsschaltung | NPN Antivalent | output circuit | NPN complementary | Circuit de sortie | NPN complémenté |
| Schaltfunktion | Hell- / Dunkel-schaltung | output function | light / dark operate | Fonction de commutation | claire/sombre |
| kurzschlussfest | ja | short circuit protection | yes | Protégé contre courts-circuits | oui |
| verpolungsfest | ja | reverse polarity protection | yes | Protégé contre inversion polarité | oui |
| Arbeitstemperatur | -25 ... +60 °C | operating temperature | -25 ... +60 °C | Température de fonctionnement | -25 ... +60 °C |
| Schutzart | IP 67 | protection class | IP 67 | Classe de protection | IP 67 |

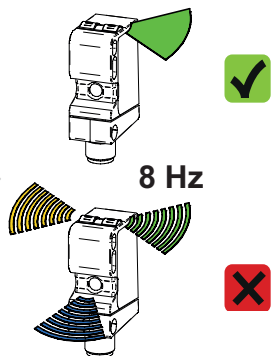
Technische Änderungen vorbehalten Technical specifications subject to change Sous réserve de modifications techniques



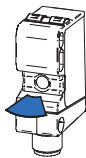
1-Punkt Teach
1-point teach
Teach à 1 point



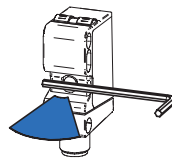
Objekt platzieren, 2 sec antippen
Place object, tap 2 sec
Positionnez l'objet, touchez 2 sec



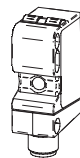
qTeach Status



bereit
ready
prêt



Werkzeug erkannt
Tool detected
Outil reconnu



eingelernt
taught
programmé

Allgemeine Hinweise

• Im Teachmodus wechselt der Ausgang in den nichtgeschalteten Zustand.

General information

• In teach mode the output changes to the non-switched state.

Remarques générales

• En mode Teach, la sortie dans l'état non commutée.

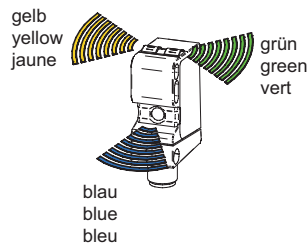
LED Anzeigen
LED indication
indication LED

Grün: Betriebsanzeige, Kurzschluss
Green: Operating indication, short circuit
Vert: Signalisation de service, court-circuit

Gelb: Lichtempfang, Teach Rückmeldung
Yellow: Light reception, Teach feedback
Jaune: Réception de lumière, retour teach

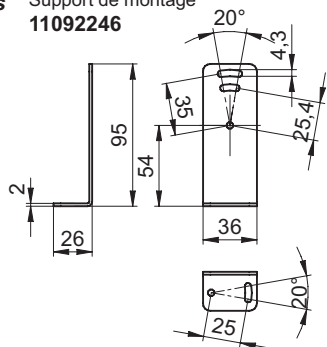
Blau: qTeach Rückmeldung
Blue: qTeach feedback
Bleu: Retour qTeach

Farben LED
Colors LED
Couleurs LED

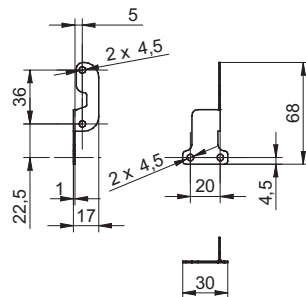


Zubehör
Accessories
Accessoires

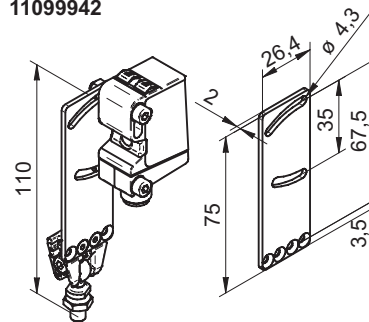
Montagewinkel
Mounting bracket
Support de montage
11092246



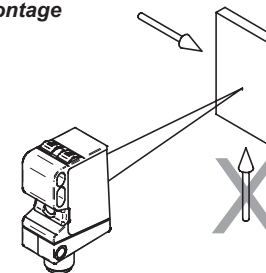
Montagewinkel
Mounting bracket
Support de montage
11111164



Sensofix O500
Sensofix O500
Sensofix O500
11099942



Montage
Mounting
Montage



FAQ

• Was bedeutet das Fehlerblinker (8 Hz) nach dem Einlernen?

- Signalreserve ungenügend; das eingelernte Objekt, reflektiert zu wenig Licht
- Der Sensor wurde ausserhalb seines Einstellbereichs eingelernt

• Kann jedes ferromagnetische Werkzeug verwendet werden?

Ja. Aus Gründen der Funktionssicherheit empfiehlt sich ein Inbusschlüssel der Grösse 3 oder grösser.

• Hat eine ferromagnetische Befestigung einen Einfluss auf den qTeach?

Nein. Wichtig ist, dass z.B. ein ferromagnetischer Montagewinkel vor dem Einschalten des Sensors angebracht ist. Der Sensor erkennt den ferromagnetischen Montagewinkel beim Einschalten als „Startbedingung“ und kann ganz normal mit einem ferromagnetischen Werkzeug bedient werden.

• Kann der qTeach im laufenden Prozess durch ein ferromagnetisches Teil ausgelöst werden?

Beim Bedienen des qTeach muss ein Zeitschloss von zwei Sekunden überbrückt werden.

• Wo liegt der Schalterpunkt?

Der Schalterpunkt wird 10% hinter das eingelernte Objekt gelegt.

• Netzteil nach UL 1310, Class 2?

oder externe Absicherung durch eine UL anerkannte oder gelistete Sicherung mit max. 30VAC/3A oder 24VDC/4A.

• What does error flashing (8 Hz) after teach-in mean?

- Excess gain insufficient; the taught-in object does not reflect enough light
- The sensor is taught-in outside of its adjusting range.

• Can any ferromagnetic tool be used?

Yes. For reasons of functional safety, a size 3 or larger allen key is recommended.

• Do ferromagnetic mounting parts affect the qTeach?

No. It is important that e.g. a ferromagnetic assembly bracket is attached before the sensor is switched on. The sensor detects the ferromagnetic assembly bracket during switching-on as a «start condition» and can be operated as usual with a ferromagnetic tool.

• Can the qTeach be triggered by a ferromagnetic part while the process is running?

When the qTeach is operated, it is required to bridge a two-second time lock.

• Where is the switching point?

The switching point is located 10% behind the learned object.

• Voltage supply according UL 1310, Class2?

or device shall be protected by an external R/C or listed fuse, rated max. 30VAC/3A or 24VDC/4A.

• Que signifie le clignotement de dysfonctionnement (8 Hz) après l'apprentissage?

- Réserve de signal insuffisant; l'objet programmé réfléchit trop peu de lumière
- Le détecteur a été programmé à l'extérieur de sa plage de réglage

• Peut-on utiliser tous les outils ferromagnétique?

Oui. Pour des raisons de sécurité de fonctionnement, il est recommandé d'utiliser une clé mâle à six pans de taille 3 ou plus.

• Une fixation ferromagnétique a-t-elle une influence sur le qTeach?

Non. Il est important qu'une équerre de fixation ferromagnétique soit disposée avant l'enclenchement du détecteur, par exemple. Le détecteur détecte l'équerre de fixation ferromagnétique lors de l'enclenchement, en tant que «condition de démarrage» et peut être utilisé tout à fait normalement avec un outil ferromagnétique.

• Le qTeach peut-il être déclenché en cours de procédé par une pièce ferromagnétique?

Lors de l'utilisation du qTeach il faut tenir compte d'un temps de verrouillage de deux secondes au cours duquel le détecteur ne réagit pas.

• Où se trouve le point de déclenchement?

Le point de commutation se situe à 10% derrière l'objet appris.

• L'alimentation utilisée, couvre la classe 2 selon la norme UL 1310?

Ou appareil protégé en externe par un circuit R/C ou fusible UL à 30VAC/3A ou 24VDC/4A maximum.